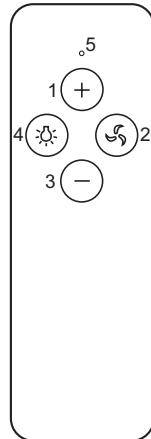


TLC



1: + motor

2: On/Off motor

3: - motor

4: On/Off light

5: Led

Die LED-Anzeige auf der Abzugshaube zeigt die verschiedenen Geschwindigkeiten an: Grün für die 1. Geschwindigkeit, Orange für die 2. Geschwindigkeit, Rot für die 3. Geschwindigkeit und rot blinkend für die 4. Geschwindigkeit. Bei allen Hauben mit einer Leistungsfähigkeit von über 650 m³/h ist die letzte Stufe zeitgesteuert; sie läuft mit einer Dauer von 7 Minuten, danach schaltet sie automatisch wieder auf die letzte, nicht zeitgesteuerte Stufe zurück.

Kupplungsverfahren:

1. Trennen Sie die Haube von der Stromzufuhr
2. Schließen Sie die Haube wieder an der Stromzufuhr an
3. Drücken Sie die Taste Lichter in den ersten 5 Sekunden und lassen Sie sie wieder los, nachdem die Lichter eingeschaltet sind (der Befehl muss mittels Taste 3 eingeschaltet sein)
4. Drücken Sie die Taste Motor innerhalb von 5 Sekunden und lassen Sie sie wieder los

An dieser Stelle muss ungefähr 10 Sekunden gewartet werden – nachher kann die Haube wieder normal genutzt werden.

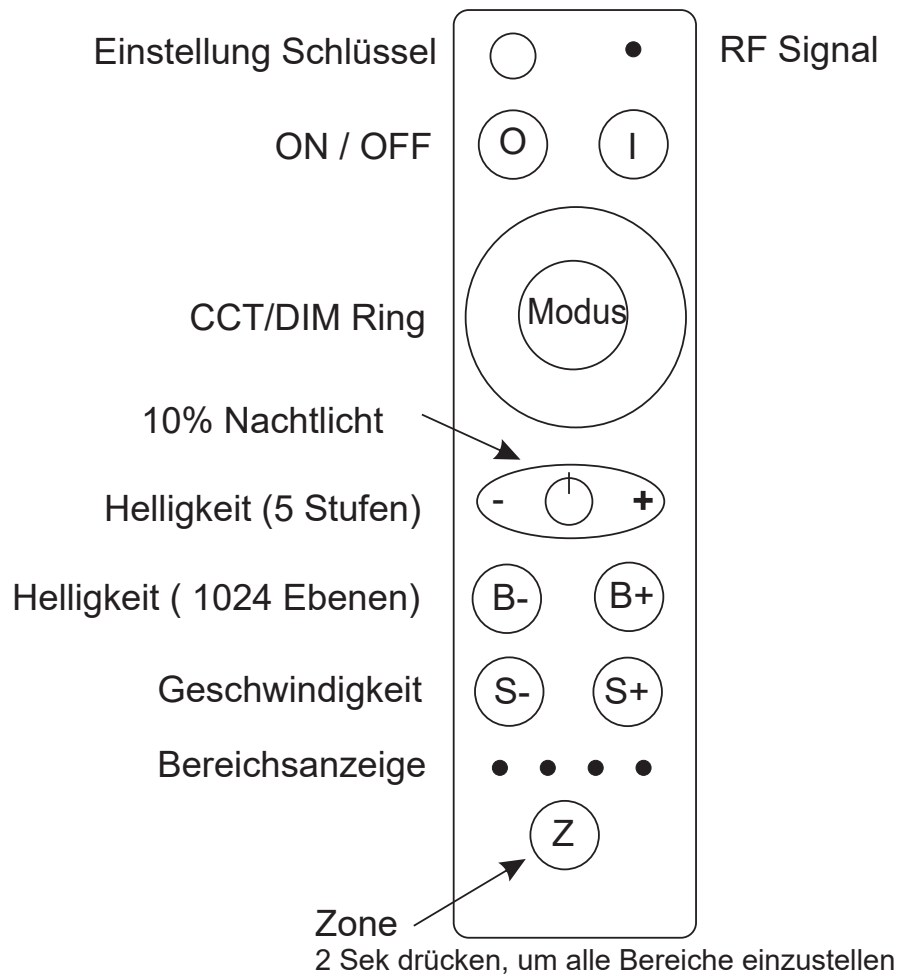
Anmerkung: 4 Stunden nach der letzten Betätigung einer Taste schaltet die Haube automatisch aus.

Im Falle von Interferenzen mit anderen Fernbedienungen in der Nähe ist das Verfahren des Code-Wechsels einzuleiten.

Falls die elektronische Fernbedienung zu wechseln ist, muss sie auf der Frequenz der neuen Fernbedienung mit dem Kupplungsverfahren neu geeicht werden.

Verfahren zur Erstellung eines neuen Fernbedienung-Codes

Die Fernbedienung wird mit vorbestimmten Codes geliefert. Wenn Sie eine neue Erstellung von Random-Codes wünschen, ist folgendes Verfahren zu befolgen: Drücken Sie die beiden Tasten plus und minus mindestens 10 Sekunden lang, damit die Leds einschalten. Drücken Sie anschließend die zwei Tasten erneut (innerhalb von 3 Sekunden). Dreimaliges Blinken der Led zeigt an, dass der Vorgang abgeschlossen worden ist. Sobald der Code der Fernbedienung geändert worden ist, muss das Kupplungsverfahren erneut durchgeführt werden.



Name	Beschreibung
SET	Nicht in Betrieb.
I	Einschalten.
O	Ausschalten.
CCT ring	Entsprechende Vollfarbtemperatur der abstimmbaren LED von 100% CW bis 100%WW.
M	Insgesamt 4 Modi: alle blinken, 2 Farben blinken, alle verblasst, 2 Farben verblasst.
☞	10% Nachtlicht Schnelltaste.
-	Helligkeit – durch 5 Ebenen (10%, 30%, 50%, 70%, 100%) .
+	Helligkeit + durch 5 Ebenen (10%, 30%, 50%, 70%, 100%) .
B-	Helligkeit - durch 1024 Ebenen. Langes Drücken kann schnelles Einstellen bewirken.
B+	Helligkeit + durch 1024 Ebenen Langes Drücken kann schnelles Einstellen bewirken.
S-	Geschwindigkeitsreduzierung für den dynamischen Modus (100 Ebenen). Langes Drücken kann schnelles Einstellen bewirken.
S+	Geschwindigkeitserhöhung für den dynamischen Modus (100 Ebenen). Langes Drücken kann schnelles Einstellen bewirken.
Zone	Auswahlbereich, 2 Sekunden gedrückt halten zur „Gesamtsteuerung“.

Code-Verbindungsvorgang. Stellen Sie sicher, dass nur das zu verbindende Gerät eingeschaltet ist

Schritt	Betriebs	Anleitungen
1	Schließen Sie die Last an den Empfänger an und schalten Sie ihn ein.	1. Der Code muss zuerst gelöscht werden, wenn der Empfänger wie zuvor codiert ist. 2. Der Bündel-Vorgang kann innerhalb des Fernsteuerungsbereich ausgeführt werden.
2	Bereich auswählen.	Den Bereich mit der " Zone "-Taste auswählen und die entsprechenden Anzeigelichter leuchten auf.
3	Halten Sie die Taste "ON" auf der Fernsteuerung 5 Sekunden lang gedrückt. Die Anzeige der Fernsteuerung blinkt schnell, dies bedeutet, dass sie in den Verbindungscode-Übertragungstatus eintritt.	Der Code-Übertragungsstatus wird automatisch nach 60 Sekunden oder durch Drücken einer beliebigen Taste beendet.
4	Die Ladeanzeige blinkt 3 Mal und kehrt zum Ausgangszustand zurück.	Die Verbindungskodierung ist erfolgreich beendet.

Code-Löschvorgang

Schritt	Betriebs	Anleitungen
1	Schließen Sie die Last an den Empfänger an und schalten Sie ihn ein.	1. Der Löschvorgang sollte innerhalb 1 Minute nachdem der Empfänger eingeschaltet wurde, beendet sein. Wenn die Zeit überschritten wird, kann erneut eingeschaltet werden. 2. Der Bündelvorgang kann innerhalb des Fernsteuerungsbereich ausgeführt werden.
2	Die Taste „OFF“ der Fernsteuerung 5 Sekunden lang gedrückt halten. Die Anzeige der Fernsteuerung blinkt schnell, dies bedeutet, dass die Löschung des Code-Übertragungstatus eintritt. Der entsprechende Bereich muss nicht ausgewählt werden, wenn der Code gelöscht wird.	1. Der Code-Übertragungsstatus wird automatisch nach 60 Sekunden oder durch Drücken einer beliebigen Taste beendet. 2. Wenn die Original-Fernsteuerung verloren ist, kann die neue Fernsteuerung zu Löschvorgängen verwendet werden.
3	Die Ladeanzeige blinkt 3 Mal und kehrt zum Ausgangszustand zurück.	Die Löschung des Codes ist erfolgreich beendet.

Code-Lernvorgang zwischen zwei Fernsteuerungen, mehreren Fernsteuerungen mit demselben Code.

Schritt	Vorgang	Anweisungen
1	A Fernsteuerung : Halten Sie die Taste "ON" auf der Fernsteuerung 5 Sekunden lang gedrückt. Die Anzeige der Fernsteuerung blinkt schnell, dies bedeutet, dass sie in den Verbindungscode-Übertragungsstatus eintritt.	Der Code-Übertragungsstatus wird automatisch nach 60 Sekunden oder durch Drücken einer beliebigen Taste beendet.
2	B Fernsteuerung: Halten Sie die "Modustaste" 5 Sekunden lang gedrückt. Das Anzeigelicht der Fernsteuerung wechselt von 100% -Licht zu Aus. Dies bedeutet, dass der Codewert-Empfangsstatus aufgerufen wird.	Der Codewert-Empfangsstatus wird automatisch nach 30 Sekunden oder nach erfolgreichem Codewert-Lernvorgang beendet.
3	siehe B das Anzeigelicht der Fernsteuerung blinkt 3 Mal.	Das Kopieren des Codes ist abgeschlossen und der Empfangsstatus für den Codewert wird beendet.

Kopieren Sie den Code vom Empfänger auf die Fernsteuerung, wenn Sie eine neue Fernsteuerung haben und die alte verloren ist.

Schritt	Vorgang	Anweisungen
1	Unterbrechen Sie die Stromversorgung des Empfängers.	Welcher per Fernsteuerung gesteuert wird.
2	Halten Sie die "Modustaste" 5 Sekunden lang gedrückt. Das Anzeigelicht der Fernsteuerung wechselt von 100% -Licht zu Aus. Dies bedeutet, dass der Codewert-Empfangsstatus aufgerufen wird.	Der Codewert-Empfangsstatus wird automatisch nach 30 Sekunden oder nach erfolgreichem Codewert-Lernvorgang beendet.
3	Beim Einschalten des Empfängers blinkt das Anzeigelicht der Fernsteuerung 3 Mal.	Das Kopieren des Codes ist abgeschlossen und der Empfangsstatus für den Codewert wird beendet.

Werkseinstellung wiederherstellen

Schritt	Vorgang	Anweisungen
1	Halten Sie die „Modustaste“ 20 Sekunden lang gedrückt.	Das Anzeigelicht der Fernsteuerung wird dunkler und blinkt bis zur 20. Sekunde kontinuierlich und geht dann wieder zum 100%-Licht. Dies bedeutet, dass der Schritt abgeschlossen ist.
2	Drücken Sie die „OFF“-Taste zur Bestätigung, das Anzeigelicht der Fernsteuerung blinkt 3 Mal.	Werkseinstellungen erfolgreich wiederhergestellt.