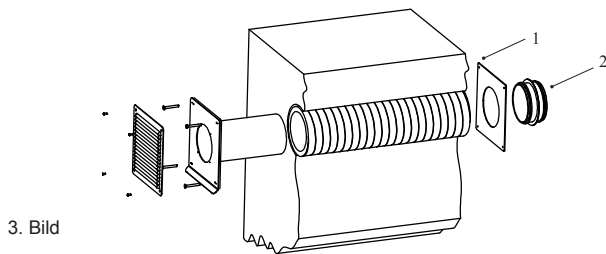


Kanal anschließen

Nachdem das ISOflexa®-Rohr angepasst wurde, kann der Flansch (1) sowie Bundkragen (2) wieder aufgesteckt werden.

Im Anschluss kann individuell die Weiterführung erfolgen.

Wir empfehlen hier unsere schallgedämmten und wärmeisolierten ISOflexa®-Rohre.

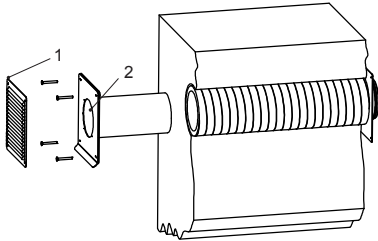


Außengitter

Die Funktionseinheit (Außengitter mit Rückstauklappe) ist auch nach der Montage **austauschbar**.

Sie kann einfach nach vorne abgeschraubt werden. Außengitter (1) ist revisionierbar.

Hinter dem Gitter befinden sich 4 Bohrungen auf der Wandplatte (2). Bei Bedarf kann die Platte direkt an die Wand montiert werden.



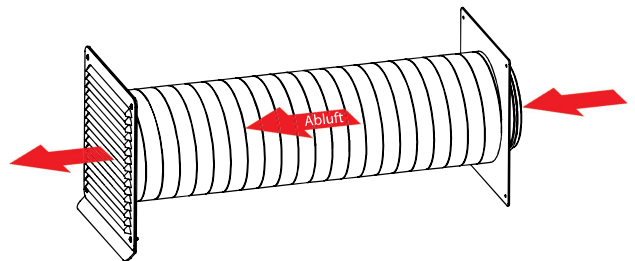
ISOflexa GmbH & Co. KG

Steinhausen 20 • 85625 Glonn • Telefon 08093/904923-0 • Fax 08093/904923-1 • E-Mail: Info@isoflexa.de
Internet: www.isoflexa.de

Montageanleitung

ISOflexa® Abluftmuerkasten

Artikel-Nr. 72075-0 (AG weiß), 72075-1 (AG braun),
72075-2 (AG grau), 72075-3 (AG Edelstahl),
72075-4 (AG ALU verzinkt), 72075-5 (AG Kupfer)



Technische Daten

Mauerdurchführung mit innenliegender dicht schließender Rückstauklappe aus Aluminium und verzinktem Teleskoprohr (unbrennbar, Dichtheitsklasse D nach EN 12237), schalldämmend und wärmeisoliert ummantelt (schwer entflammbar nach DIN 4102 B-1).

Keine Kondenswasserbildung!

Die spezielle Isolierung bietet außerdem Feuchteschutz und verhindert Schimmelpilzbildung und Feuchteschäden im Mauerwerk!

Einbaumaße Mauerdurchbruch

bei \varnothing 100 = \varnothing 140 mm, Einbautiefe: 500 mm
 bei \varnothing 125 = \varnothing 165 mm, Einbautiefe: 500 mm
 bei \varnothing 150 = \varnothing 190 mm, Einbautiefe: 500 mm
 bei \varnothing 160 = \varnothing 200 mm, Einbautiefe: 500 mm
 bei \varnothing 180 = \varnothing 220 mm, Einbautiefe: 500 mm
 bei \varnothing 200 = \varnothing 240 mm, Einbautiefe: 500 mm

Außengitter PVC (weiß, braun, grau)

\varnothing 100 / 125 / 150 / 160 / 180, B-220 mm, H-220 mm, T-15 mm
 \varnothing 200 B-250 mm, H-250 mm

Außengitter Edelstahl / ALU verzinkt / Kupfer

\varnothing 100 / 125 / 150 / 160 / 180 / 200, B-280 mm, H-280 mm, T-15 mm

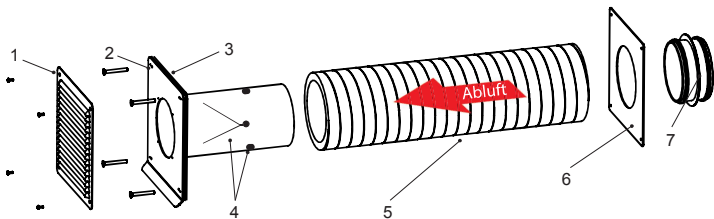
Verpackungsinhalt

1 ISOflexa®-Mauerkasten bestehend aus:

- (1) Außengitter
- (2) Wandplatte
- (3) Dichtungsband
- (4) verzinkter Bundkragen mit innenliegender dicht schließender Rückstauklappe aus Aluminium
- (5) Außenkorpus ISOflexa®-Rohr (einmauern)
- (6) Abdeckflansch
- (7) Bundkragen-Steckverbinder mit Lippendichtung

Die **Abluft** strömt durch das ISOflexa®-Rohr (5) nach außen während sich in dem Bundkragen (4) die dicht schließende Rückstauklappe bei Betrieb für die Abluft öffnet.

Auf der Rückseite der Wandplatte (2) befindet sich ein Dichtungsband (3), was eine zusätzliche Wandabdichtung gewährleistet.



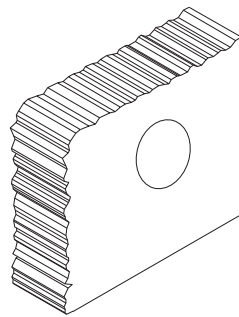
Einbauanleitung

Mauerwerk durchbrechen

Durchbruch je nach Durchmesser, siehe unten, an gewünschter Stelle herausbohren, vorzugsweise mit Kronenbohrer.

Bitte unbedingt darauf achten, dass **keine Rückstände** im Durchbruch bleiben, welche die Mauerdurchführung später verformen könnten!

bei \varnothing 100 = \varnothing 140 mm
 bei \varnothing 125 = \varnothing 165 mm
 bei \varnothing 150 = \varnothing 190 mm
 bei \varnothing 160 = \varnothing 200 mm
 bei \varnothing 180 = \varnothing 220 mm
 bei \varnothing 200 = \varnothing 240 mm

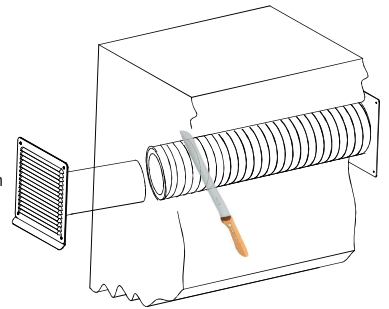


1. Bild

Länge einstellen

Mauerdurchführung auf **erforderliche Länge** einstellen und von aussen einpassen.

Bei Bedarf kann das ISOflexa®-Rohr mit einem Zackenmesser auf die gewünschte Länge gerade zugeschnitten werden.



2. Bild