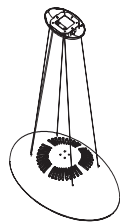


Model : ECLIPSE



D	MONTAGE- UND GEBRAUCHSANWEISUNG
GB	INSTRUCTIONS ON MOUNTING AND USE
F	PRESCRIPTIONS DE MONTAGE ET MODE D'EMPLOI
NL	MONTAGEVOORSCHRIFTEN EN GEBRUIKSAANWIJZING
ES	MONTAJE Y MODO DE EMPLEO
I	ISTRUZIONI DI MONTAGGIO E D'USO
SV	MONTERINGS- OCH BRUKSANVISNINGAR
HU	SZERELÉSI ÉS HASZNÁLATI UTASÍTÁS
SK	NÁVOD NA MONTÁŽ A POUŽITE
PL	INSTRUKCJA MONTAŻU I OBSŁUGI
CZ	NÁVOD K MONTÁŽI A POUŽITÍ
DK	MONTERINGS- OG BRUGSVEJLEDNING
TR	MONTAJ VE KULLANIM TALÝMATLARI
HR	UPUTSTVA ZA MONTAŽU I UPORABU
GR	ΟΔΗΓΙΕΣ ΓΙΑ ΤΟ ΜΟΝΤΑΡΙΣΜΑ ΚΑΙ ΓΙΑ ΤΗΝ ΧΡΗΣΗ
RO	INSTRUCȚIUNI DE MONTARE ȘI FOLOSIRE
EST	PAIGALDUS- JA KASUTUSJUHEND
FIN	ASENNUS- JA KÄYTTÖOHJEET
PT	INSTRUÇÕES DE MONTAGEM E DE USO
RU	ИНСТРУКЦИИ ПО МОНТАЖУ И ИСПОЛЬЗОВАНИЮ
SLO	NAVODILA ZA MONTA•O IN UPORABO
SR	INSTALACIJA


## Warnung

**K**inder unter 8 Jahren dürfen das Gerät nicht bedienen. Personen mit eingeschränkten physischen, sensorischen oder geistigen Fähigkeiten oder ohne Erfahrung und erforderliche Kenntnis dürfen das Gerät bedienen, wenn diese überwacht werden, oder nachdem sie über betreffende Anleitungen im Sinne einer sicheren Bedienung des Geräts aufgeklärt wurden und die mit dem Betrieb des Geräts in Verbindung stehenden Gefahren verstanden haben. Kinder dürfen nicht mit dem Gerät spielen. Die Reinigung und Wartung, die Aufgabe des Benutzers ist, darf nicht ohne entsprechende Aufsicht von Kindern durchgeführt werden. Die Abzugshaube niemals in Betrieb nehmen, wenn das Gitter nicht korrekt montiert ist! Wenn die Dunstabzugshaube gleichzeitig mit Geräten, die nicht mit elektrischer Energie betrieben werden, in Betrieb ist, darf der Unterdruck des Raumes 4 pa ( $4 \times 10^{-5}$  bar) nicht überschreiten. Benutzen Sie die Haube nie ohne korrekt montiertes Gitter!

**D**ie zugänglichen Teile können heiß werden, wenn die Kochfläche benutzt wird.

**D**ie Abluft darf nicht über einen Schacht abgeleitet werden, der zum Ableiten von durch Geräte zur Verbrennung von Gas oder anderen Brennstoffen erzeugtem Rauch benutzt wird. Wenn die Abzugshaube gleichzeitig mit anderen Geräten, die Gas oder andere Brennstoffe einsetzen, verwendet wird, muss immer eine entsprechende Belüftung des Raums vorgesehen sein. Es ist streng verboten, Speisen unter der Haube auf offenem Feuer zuzubereiten. Die Benutzung von offenem Feuer ist für die Filter schädlich und kann zu Bränden führen, deshalb muss dies in jedem Fall vermieden werden. Das Frittieren darf nur unter Kontrolle erfolgen, um zu vermeiden, dass das erhitzte Öl Feuer fängt. Bezüglich der technischen und der Sicherheitsmaßnahmen, die zum Ableiten des Rauchs zu ergreifen sind, müssen die Bestimmungen der Verfügungen der zuständigen örtlichen Behörden strikt eingehalten werden.

**D**ieses Gerät ist in Übereinstimmung mit der europäischen Richtlinie 2002/96/EG, Waste Electrical and Electronic Equipment (WEEE) gekennzeichnet. Indem er sich vergewissert, dass dieses Produkt ordnungsgemäß entsorgt wird, trägt der Benutzer dazu bei, potenzielle negative Folgen für die Umwelt und die Gesundheit zu verhüten.

Ist folgendes Symbol  einer durchgestrichenen Abfalltonne abgebildet. Es weist darauf hin, dass eine Entsorgung im normalen Haushaltsabfall nicht zulässig ist. Entsorgen Sie dieses Produkt im Recyclinghof mit einer getrennten Sammlung für Elektro- und Elektronikgeräte. Die Entsorgung muss gemäß den örtlichen Bestimmungen zur Abfallbeseitigung erfolgen. Bitte wenden Sie sich an die zuständigen Behörden Ihrer Gemeindeverwaltung, an den lokalen Recyclinghof für Haushaltsmüll oder an den Händler, bei dem Sie dieses Gerät erworben haben, um weitere Informationen über Behandlung, Verwertung und Wiederverwendung dieses Produkts zu erhalten. Wenn

das Stromkabel beschädigt ist, muss es vom Hersteller, von einem technischen Hilfe-Center oder von einer anderen Person mit ähnlicher Qualifikation ausgetauscht werden, um Gefahrensituationen zu vermeiden.

**K**onsultieren Sie auch die Zeichnungen auf den ersten Seiten mit den Buchstaben- und Nummern, auf die im Erklärungstext Bezug genommen wird. Halten Sie sich strikt an die in diesem Handbuch gegebenen Anleitungen. Für eventuelle vom Gerät verursachte Unannehmlichkeiten, Schäden oder Brände, die sich aus der Nichteinhaltung der in diesem Handbuch gegebenen Anleitungen ergeben, wird jede Haftung abgelehnt.

**E**s wird empfohlen, die Haube nicht an einer Wand zu befestigen, die das Gewicht nicht tragen kann, z.B. einer Rigipswand, und sie nicht in ein Möbelstück einzubauen.

**D**ie Küchenhaube muss in einem Abstand von mindestens 65 cm über einem Elektroherd und von mindestens 65 cm über einem Gasherd oder kombinierten Herd angebracht werden. Wenn die Installationsanweisungen der Gaskochgeräts einen größeren Abstand vorgeben, ist dieser zu berücksichtigen.

**D**ie Küchenhaubenmodelle, sind mit einer oberen Luftaustrittsöffnung B ausgestattet, um die angesaugten Dämpfe nach aussen abzuleiten (Abluftversion A – das Abluftrohr ist nicht mitgeliefert). Falls es nicht möglich sein sollte, die angesaugten Kochdämpfe nach aussen abzuleiten, kann das Gerät auch als Umlufthaube F verwendet werden. Dazu ist es notwendig, 1 Aktivkohlefilter F zu montieren; so wird die angesaugte Luft über die Gitter G wieder in den Raum zurückgeführt.

**V**ergewissern Sie sich, dass sich in der Nähe der Haube eine Stromsteckdose befindet und dass die Anlage mit einem Differential von 30 mA versehen ist. Die Netzspannung muss der auf der Datenplakette im Inneren der Haube angegebenen Spannung entsprechen. Die Haube hat ein 1250 mm langes Stromkabel mit oder ohne Stecker: Wenn es einen Stecker hat, schließen Sie die Haube an eine den geltenden Vorschriften entsprechende, in einem zugänglichen Bereich liegende Steckdose an, hat es keinen Stecker (direkter Netzanschluss), ist ein zweipoliger vorschriftsgemäßer Schalter mit einem Abstand von mindestens 3 mm zwischen den Kontakten (zugänglich) angebracht werden. Diese Installation und der Stromanschluss muss nach der technischen Vorschrift von einem spezialisierten Techniker ausgeführt werden.

**W**enn das Kochfeld in Betrieb ist, sollte die Abzugshaube immer zumindest mit der ersten Geschwindigkeitsstufe eingeschaltet sein.

Leistungsfähigkeitstests des Produkts, durchgeführt in Übereinstimmung mit der EU-Verordnung Nr. 65/2014 – Ref.: IEC 61591

Die höchste Leistungsfähigkeit wird erreicht, wenn eventuell vorhandene Verkleidungsplatten geöffnet sind.


## Warnings

The appliance should not be used by children under 8 years of age and by persons with reduced physical, sensory and mental capabilities, or lack of experience and knowledge, unless they are supervised or have received instructions regarding the safe use of the appliance and are aware of the possible risks. Children must not play with the appliance. Any intended cleaning and maintenance by the user should not be carried out by children unless supervised. The hood should never be used without without the grid properly fitted! Never use the hood without the grill properly fitted!

The accessible components can overheat when the cooktop is in use.

The hood must not be connected to the flues of other appliances that run on gas or other fuels. When the hood is used at the same time as other appliances that run on gas or other fuels, provision must be made for an adequate supply of air. No food must be cooked flambé underneath the hood. The use of an unprotected flame could cause damage to the filters and could cause fires, so should be avoided. When frying food, never leave the pan unattended because the cooking oil could flare up. Please comply with the technical and safety provisions set forth by your local competent authorities regarding the ventilation of hoods.

This appliance conforms to European Directive 2002/96/EC, Waste Electrical and Electronic Equipment (WEEE). Please dispose of this product correctly in the interest of health and the environment.

The symbol  on the product, or on the documents accompanying the product, indicates that this appliance may not be treated as household waste. Instead it shall be handed over to the applicable collection point for the recycling of electrical and electronic equipment. Disposal must be carried out in accordance with local environmental regulations for waste disposal. For more detailed information about treatment, recovery and recycling of this product, please contact your local city office, your household waste disposal service or the shop where you purchased the product. If the power cable is damaged you should, in the interest of safety, contact the manufacturer or the manufacturer's technical assistance service to request a replacement, or ask someone who is similarly qualified.

Check also the drawings on the initial pages with the alphabetical and numerical references in the explanatory text. Closely follow the instructions in this manual. We cannot accept liability for any faults, detriment or fire damage to the appliance due to non-compliance with the manual's instructions.

**Y**ou should affix the hood to a wall of sufficient weight-bearing capacity, so not to one made of plasterboard.

**T**he cooker hood must be placed at a minimum distance of 65 cm from the cooking plane for electric cookers and 65cm for gas or mixed cookers. If the instructions for installation for the gas hob specify a greater distance, this has to be taken into account. Do not tile, grout or silicone this appliance to the wall. Surface mounting only. Do not fix chimney flue to furniture or fly over shelves unless the chimney flue can be easily removed, in case maintenance is ever required.

**T**he cooker hood is provided with an upper air exit B for discharging fumes externally for models including chimney flue C ( Suction Version A- exhaust pipe not supplied). If cooking fumes and vapours cannot be externally discharged, the cooker hood can be used in the recirculating version F: the installation of 1 active charcoal filter F allows the recirculation of fumes and vapours through the upper grid G.

**M**ake sure that there is a power socket near the hood and that the system has a 30 mA differential. The mains voltage must be the same as that on the label inside the hood. The hood has a 1250 mm power cable with or without plug: if it does have a plug, connect the hood to an accessible approved socket; or if it does not (connection direct to the mains), fit an approved bipolar switch with a minimum contact opening of no less than 3 mm (accessible). This installation and electrical connection must be executed by a qualified technician.

**I**f the cooking top is in use, the cooker hood must always operate.

**P**roduct performance test carried out in accordance with standard (EU) No 65/2014-  
Ref: IEC 61591

Maximum performance is achieved by placing the mobile panels, if any, in the open position.


## Attention

L'appareil ne peut être utilisé par les enfants de moins de 8 ans et par les personnes aux capacités physiques, sensorielles ou mentales réduites, sans expérience ou sans les connaissances nécessaires, à condition qu'elles soient sous surveillance, et après avoir lu les instructions d'utilisation de l'appareil en toute sécurité, et que les utilisateurs aient conscience des dangers inhérents à l'appareil. Ne pas laisser les enfants jouer avec l'appareil. Le nettoyage et l'entretien pouvant être effectués par l'utilisateur ne doivent pas être exécutés par les enfants sans surveillance. Ne jamais utiliser la hotte avant que la grille ne soit correctement montée !

Les parties accessibles peuvent atteindre de hautes températures lors de l'utilisation de la table de cuisson.

L'air ne doit pas être évacué dans un conduit d'évacuation de fumées produites par des appareils à combustion de gaz ou d'autres combustibles. Une aération appropriée de la pièce doit toujours être prévue lorsque la hotte aspirante est utilisée simultanément à d'autres appareils utilisant du gaz ou d'autres combustibles. Il est strictement interdit de flamber des aliments sous la hotte. L'utilisation de flamme nue risque d'endommager les filtres et peut provoquer des incendies : elle doit donc toujours être évitée. Les fritures doivent être effectuées sous contrôle afin d'éviter que l'huile surchauffée s'enflamme. Respectez rigoureusement les prescriptions des règlements des autorités locales compétentes quant aux consignes techniques et de sécurité à adopter pour l'évacuation des fumées.

Cet appareil est labellisé conformément à la Directive Européenne 2002/96/EC, Waste Electrical and Electronic Equipment (WEEE). En veillant à ce que ce produit soit détruit en bonne et due forme, l'utilisateur contribue à prévenir les éventuelles conséquences négatives sur l'environnement et la santé.

Le symbole  présent sur l'appareil ou sur la documentation qui l'accompagne indique que ce produit ne peut en aucun cas être traité comme déchet ménager. Il doit par conséquent être remis à un centre de collecte des déchets chargé du recyclage des équipements électriques et électroniques. Pour la mise au rebut, respectez les normes relatives à l'élimination des déchets en vigueur dans le pays d'installation. Pour obtenir de plus amples détails au sujet du traitement, de la récupération et du recyclage de cet appareil, veuillez vous adresser au bureau compétent de votre commune, à la société de collecte des déchets ou directement à votre revendeur. Si le câble d'alimentation est endommagé, il devra être remplacé par le fabricant ou par son service d'assistance technique ou, dans tous les cas, par une personne ayant une qualification similaire, afin de prévenir tout risque éventuel.

**V**euillez consulter les schémas des premières pages avec les références alphabétiques et numériques indiquées dans les instructions. Respectez rigoureusement les instructions indiquées dans ce manuel. Nous déclinons toute responsabilité en cas de problème, dommage ou incendie provoqués à l'appareil dérivant du non-respect des instructions indiquées dans ce manuel.

**L**a fixation de la hotte sur un mur ne pouvant en supporter le poids (ex. placoplâtre) et son encastrement dans un meuble sont déconseillés.

**S**i vous possédez un plan de cuisson entièrement électrique, la hotte doit être installée à une distance de 65 cm, de 65 cm dans le cas d'un plan de cuisson mixte ou à gaz. Si les instructions d'installation du dispositif de cuisson au gaz spécifient une plus grande distance, il faut en tenir compte.

**L**a hotte est livrée avec une sortie d'air supérieure B pour l'évacuation des fumées vers l'extérieur (Version aspirante A- tube d'évacuation non compris). S'il est impossible d'évacuer les fumées et vapeurs de cuisson vers l'extérieur vous devez utiliser la hotte en version filtrante F en montant 1 filtre à charbons actifs F, les fumées et vapeurs seront recyclées et évacuées par la grille supérieure G.

**A**ssurez-vous qu'un point d'accès au réseau d'alimentation électrique est présent à proximité de la hotte et que l'installation est équipée d'un interrupteur différentiel de 30 mA. La tension de réseau doit correspondre à la tension indiquée sur l'étiquette des caractéristiques située à l'intérieur de la hotte. La hotte est équipée d'un câble électrique d'une longueur de 1250 mm avec ou sans fiche : si la fiche est présente, branchez la hotte à une prise conforme aux normes en vigueur et accessible, si la fiche est absente (branchement direct au réseau), appliquez un interrupteur bipolaire aux normes avec distance des contacts en ouverture non inférieure à 3 mm (accessible), cette installation et le branchement doivent être réalisés aux normes par un technicien spécialisé.

**V**euillez mettre en route la hotte au minimum sur la 1ère vitesse, lorsque le plan de cuisson fonctionne.

**T**ests sur les performances du produit réalisés conformément au règlement (EU) N° 65/2014 - Réf. : CEI 61591

On obtient le maximum des performances en positionnant les panneaux mobiles, s'ils sont présents, en position ouverte.

## Waarschuwing

Het apparaat kan niet worden gebruikt door kinderen jonger dan 8 jaar en door personen met verminderde lichamelijke, zintuiglijke of geestelijke vermogens, of zonder ervaring of vereiste kennis, mits onder toezicht of nadat zij zijn geïnstrueerd over het veilige gebruik van het apparaat en kennis hebben van de gevaren die eraan verbonden zijn. Kinderen mogen niet met het apparaat spelen. Schoonmaak en onderhoud die door de gebruiker moeten worden uitgevoerd mag niet zonder toezicht door kinderen worden gedaan. Gebruik de kap nooit als het rooster niet goed gemonteerd is!

De delen waar men bij kan kunnen oververhit raken wanneer de kookplaat wordt gebruikt.

De lucht mag niet worden afgevoerd in een kanaal die ook wordt gebruikt voor het afvoeren van rook uit apparaten die gas of andere brandstoffen verbranden. Er moet altijd gezorgd worden voor een goede ventilatie van de ruimte wanneer de kap gelijktijdig wordt gebruikt met andere apparaten die gas of andere brandstoffen gebruiken. Het is streng verboden om voedsel te flamberen onder de kap. Het gebruik van open vuur is schadelijk voor de filters en kan brand veroorzaken, het moet daarom in elk geval vermeden worden. Bij frituren moet goed gecontroleerd worden om te voorkomen dat oververhitte olie vlam vat. Voor technische en veiligheidsmaatregelen die toegepast moeten worden voor het afvoeren van rook dient men zich strikt te houden aan de betreffende reglementen van de plaatselijke bevoegde autoriteiten.

Dit apparaat is gekentekend conform de Europese Richtlijn 2002/96/EC, Waste Electrical and Electronic Equipment (WEEE). Door te controleren of het product op de juiste wijze wordt weggegooid draagt de gebruiker bij aan het voorkomen van potentiële negatieve gevolgen voor het milieu en de gezondheid.

Het symbool  op het product of op de bijbehorende documentatie geeft aan dat dit product niet als huishoudelijk afval mag worden behandeld. In plaats daarvan moet het worden afgegeven bij een verzamelpunt voor recycling van elektrische en elektronische apparaten. Afdanking moet worden uitgevoerd in overeenstemming met de plaatselijke milieuvorschriften voor afvalverwerking. Voor nadere informatie over de behandeling, terugwinning en recycling van dit product wordt u verzocht contact op te nemen met het stadskantoor in uw woonplaats, uw afvalophalendienst of de winkel waar u het product heeft aangeschaft. Indien de elektriciteitskabel beschadigd is, moet deze door de producent of door de technische dienst vervangen worden, of in elk geval door een persoon met een daaraan gelijkstaand niveau, om ieder risico uit te sluiten.

Raadpleeg ook de tekeningen op de eerste pagina's met de verwijzingen – in de vorm van letters en cijfers – die zijn vermeld in de uitleg. U dient zich strikt te houden aan de



aanwijzingen in deze gebruiksaanwijzing. Elke aansprakelijkheid voor eventuele ongelukken, schade of brand veroorzaakt door het apparaat, voortkomend uit het niet opvolgen van de instructies in deze gebruiksaanwijzing, wordt afgewezen.

**A**angeraden wordt om de kap niet te bevestigen aan een muur die het gewicht niet kan dragen, bijvoorbeeld een wand van gipskarton, en om het apparaat niet in een kast in te bouwen.

**I**n het geval van een elektrisch fornuis moet de afzuigkap minstens 65 cm van de kookplaat afgelegen zijn en 65 cm in geval van gas of gemengd fornuis. Indien in de installatie-aanwijzing van het gaskooktoestel een grotere afstand wordt aangegeven moet hiermee rekening worden gehouden.

**D**e afzuigkap is voorzien van een boven luchtafvoer B voor de afvoer van rook naar buiten in geval van modellen met schoorsteen C (Zuigversie A - afvoerbuis niet bijgeleverd). In het geval dat het niet mogelijk is dampen en rook naar buiten af te voeren ook al is men voorzien van het model met schoorsteen C, kan de afzuigkap in de filterversie F gebruikt worden door de montage van 1 koolstoffilter F, de rook en de dampen worden gerecycleerd door middel van het bovenrooster G.

**C**ontroleer of er in de buurt van de kap een elektrisch stopcontact is en of de installatie voorzien is van een 30 mA differentiaal. De netspanning moet overeenkomen met de spanning die op het gegevensplaatje binnenin de kap staat aangegeven. De kap is voorzien van een elektrische kabel van 1250 mm lang met of zonder stekker; als hij voorzien is van stekker de kap aansluiten aan een stopcontact dat op een toegankelijke plek zit, en in overeenstemming is met de geldende normen, indien niet voorzien van stekker (directe aansluiting aan het net) een bipolaire goedgekeurde schakelaar aanbrengen met een afstand tussen de openingscontacten van minstens 3 mm (toegankelijk), deze installatie en de elektrische aansluiting moeten volgens de normen worden uitgevoerd door een gespecialiseerde technicus.

**D**e afzuigkap wordt altijd ingeschakeld op de eerste snelheid wanneer het kookvuur werkt.

**T**ests van de prestatie van het product uitgevoerd in overeenkomst met de regelgeving (EU) Nr 65/2014 - Ref: IEC 61591

De maximale prestatie wordt behaald door de mobiele panelen, indien aanwezig, in de open positie te plaatsen.


## Advertencias

**E**l dispositivo no puede ser utilizado por niños menores de 8 años, y personas con capacidades físicas, sensoriales o mentales reducidas, o con falta de experiencia o conocimientos necesarios, siempre bajo supervisión o después de que hayan recibido las instrucciones respecto al uso seguro del aparato y hayan comprendido los peligros inherentes al uso del mismo. Los niños no deben jugar con el aparato. La limpieza y el mantenimiento destinados a ser realizados por el usuario no deben ser realizados por niños sin supervisión. ¡No utilice nunca la campana sin la rejilla correctamente montada!

**L**as partes accesibles pueden sobrecalentarse cuando se utiliza la encimera de cocción.

**E**l aire no debe descargarse en conductos utilizados para salida de los humos producidos por aparatos de combustión de gas o de otros combustibles. Siempre debe disponerse un sistema adecuado de ventilación del local cuando se utiliza la campana de cocina al mismo tiempo que otros aparatos que usan gas u otros combustibles. Se prohíbe rigurosamente cocinar alimentos a la llama bajo la campana. El uso de llamas libres daña los filtros y puede originar incendios, por lo cual debe evitarse en todo caso. Las frituras deben hacerse bajo control, para así evitar que el aceite sobrecalentado se incendie. Atenerse estrictamente a las disposiciones de los reglamentos de las autoridades locales competentes en relación con las medidas técnicas y de seguridad a adoptar para la salida de humos.

**E**ste aparato está marcado de conformidad con la Directiva Europea 2002/96/EC, Waste Electrical and Electronic Equipment (WEEE). Asegurándose de que este producto se desguace y elimine en modo correcto, el usuario contribuye a prevenir las potenciales consecuencias negativas para el medio ambiente y la salud.

**E**l símbolo  en el producto o en los documentos que se incluyen con el producto, indica que no se puede tratar como residuo doméstico. Es necesario entregarlo en un punto de recogida para reciclar aparatos eléctricos y electrónicos. Deséchelo con arreglo a las normas medioambientales para eliminación de residuos. Para obtener información más detallada sobre el tratamiento, recuperación y reciclaje de este producto, póngase en contacto con el ayuntamiento, con el servicio de eliminación de residuos urbanos o la tienda donde adquirió el producto. Si el cable de alimentación resulta dañado, ha de ser sustituido por el constructor o por su servicio de asistencia técnica o, en cualquier caso, por una persona con una cualificación similar para evitar cualquier riesgo.

**C**onsultar también los dibujos de las primeras páginas con las referencias alfabéticas y numéricas incluidas en el texto explicativo. Atenerse estrictamente a las instrucciones recogidas en este manual. No se asume responsabilidad alguna en caso de inconvenientes, daños o incendios que el aparato pueda sufrir debido a no respetar las instrucciones

recogidas en este manual. La instalación y la conexión eléctrica deberán ser realizadas por un técnico especializado.

**A**segúrese de que la pared donde se fija la campana pueda sostener perfectamente su peso y evite instalarla en paredes no suficientemente robustas (de cartón-yeso, por ejemplo).

**L**a campana tiene que tener una distancia mínima de los fuegos de 65 cm en las cocinas eléctricas y de 65 cm en las cocinas a gas o mixtas. Si las instrucciones para la instalación del dispositivo para cocinar con gas especifican una distancia mayor, hay que tenerlo en consideración.

**L**a campana está equipada por una salida de aire superior B para la descarga de los humos hacia el exterior (Versión aspirante A – tubo de descarga no proporcionado). En el caso de que no sea posible descargar los humos y los vapores de la cocción hacia el exterior se puede utilizar la campana en versión filtrante F montando 1 filtro a carbones activos F, los humos y vapores vienen reciclados a través de la rejilla superior G .

**A**segúrese de que en las inmediaciones de la campana haya un punto de acceso a la red de alimentación eléctrica, y de que la instalación esté dotada de un diferencial de 30 mA La tensión de red debe corresponder a la tensión indicada en la etiqueta de características situada dentro de la campana. La campana lleva un cable eléctrico de 1250 mm de longitud, con o sin clavija. Si lleva clavija, conectar la campana a una toma de corriente conforme a las normas vigentes, situada en zona accesible. Si no lleva clavija (conexión directa a la red), aplicar un interruptor bipolar conforme a la norma; la distancia de los contactos en apertura no debe ser inferior a 3 mm (accesible). Esta instalación y la conexión eléctrica deben ser realizadas por un técnico especializado conforme a la normativa vigente.

**L**a campana siempre debe estar encendida, por lo menos en su primera velocidad, cuando utilice las placas de cocina.

**P**ruueba de rendimiento del producto efectuada de acuerdo con lo dispuesto en el Reglamento (UE) 65/2014 - Ref.: IEC 61591  
El máximo rendimiento se obtiene mediante la colocación de los paneles móviles, si los hubiera, en posición abierta.


## Avvertenze

L'apparecchio non può essere usato da bambini di età inferiore a 8 anni e da persone con ridotte capacità fisiche, sensoriali e mentali, o prive di esperienza o della necessaria conoscenza, purchè sotto sorveglianza oppure dopo che le stesse abbiano ricevuto istruzioni relative all'uso sicuro dell'apparecchio e alla comprensione dei pericoli ad esso inerenti. I bambini non devono giocare con l'apparecchio. La pulizia e la manutenzione destinata ad essere effettuata dall'utilizzatore non deve essere effettuata da bambini senza sorveglianza. Mai utilizzare la cappa senza griglia correttamente montata!

Le parti accessibili possono surriscaldarsi quando il piano di cottura viene utilizzato.

L'aria non deve essere scaricata in un condotto utilizzato per scaricare fumi di scarico prodotti da apparecchi a combustione di gas o di altri combustibili. Deve essere sempre prevista un'adeguata areazione del locale quando la cappa da cucina è utilizzata contemporaneamente ad altri apparecchi che impiegano gas o altri combustibili. E' severamente vietato fare cibi alla fiamma sotto la cappa. L'impiego di fiamma libera è dannoso ai filtri e può dar luogo ad incendi, pertanto deve essere evitato in ogni caso. La frittura deve essere fatta sotto controllo onde evitare che l'olio surriscaldato prenda fuoco. Per le misure tecniche e di sicurezza da adottare per lo scarico dei fumi attenersi strettamente a quanto previsto dai regolamenti delle autorità locali competenti.

Questo apparecchio è contrassegnato in conformità alla Direttiva Europea 2002/96/EC, Waste Electrical and Electronic Equipment (WEEE). Assicurandosi che questo prodotto sia smaltito in modo corretto, l'utente contribuisce a prevenire le potenziali conseguenze negative per l'ambiente e la salute.

Il simbolo  sul prodotto o sulla documentazione di accompagnamento indica che questo prodotto non deve essere trattato come rifiuto domestico ma deve essere consegnato presso l'idoneo punto di raccolta per il riciclaggio di apparecchiature elettriche ed elettroniche. Disfarsene seguendo le normative locali per lo smaltimento dei rifiuti. Per ulteriori informazioni sul trattamento, recupero e riciclaggio di questo prodotto, contattare l'idoneo ufficio locale, il servizio di raccolta dei rifiuti domestici o il negozio presso il quale il prodotto è stato acquistato. Se il cavo di alimentazione è danneggiato, esso deve essere sostituito dal costruttore o dal suo servizio assistenza tecnica o comunque da una persona con qualifica simile, in modo da prevenire ogni rischio.

Consultare anche i disegni nelle prime pagine con i riferimenti alfabetici e numerici riportati nel testo esplicativo. Attenersi strettamente alle istruzioni riportate in questo manuale. Si declina ogni responsabilità per eventuali inconvenienti, danni o incendi provocati all'apparecchio derivati dall'inosservanza delle istruzioni riportate in questo

manuale.

**S**i raccomanda di non fissare la cappa su una parete che non possa sostenerne il peso ad esempio di cartongesso e di non incassarla all'interno di un mobile.

**L**a cappa deve avere una distanza minima dal piano cottura di 65 cm in caso di cucine elettriche e di 65 cm in caso di cucine a gas o miste. Se le istruzioni di installazione del dispositivo di cottura a gas specificano una distanza maggiore, bisogna tenerne conto.

**L**a cappa è fornita di una uscita d'aria superiore B per lo scarico dei fumi verso l'esterno (Versione aspirante A- tubo di scarico non fornito). Nel caso non sia possibile scaricare i fumi e vapori della cottura verso l'esterno, si può utilizzare la cappa in versione filtrante F montando 1 filtro ai carboni attivi F, i fumi e vapori vengono riciclati attraverso la sgrigliatura superiore G.

**A**ssicurarsi che nelle vicinanze della cappa ci sia un punto di accesso alla rete di alimentazione elettrica e che l'impianto si provvisto di un differenziale da 30 mA La tensione di rete deve corrispondere alla tensione riportata sull'etichetta caratteristiche situate all'interno della cappa. La cappa è dotata di cavo elettrico lungo 1250 mm con spina o senza : se provvisto di spina allacciare la cappa ad una presa conforme alle norme vigenti posta in zona accessibile, se sprovvisto (collegamento diretto alla rete) applicare un interruttore bipolare a norme con una distanza dei contatti in apertura non inferiore a 3mm (accessibile), questa installazione e il collegamento elettrico devono essere fatte a Norma da un tecnico specializzato.

**S**i raccomanda di accendere sempre la cappa almeno alla prima velocità quando è in funzione il piano cottura.

**T**est sulle performance del prodotto eseguiti in conformità al regolamento (EU) No 65/2014 - Ref: IEC 61591

Il massimo delle performance si ottiene posizionando i pannelli mobili, se presenti, in posizione aperta.


## Varningsföreskrifter

Apparaten kan användas av barn under 8 år samt av personer med nedsatt fysisk, sensorisk eller mental förmåga eller brist på erfarenhet eller kunskap som krävs, förutsatt att de är under tillsyn eller efter att dessa har instruerats om säker användning av apparaten och har förstått de faror som föreligger. Barn får inte leka med apparaten. Rengöring och underhåll avsett att utföras av användaren bör inte utföras av barn utan övervakning. Använd aldrig köksfläkten utan effektivt monterat galler!

De tillgängliga delarna kan överhettas när kokhällen används.

Luften får inte tömmas ut i en ledning som används för att tömma ut avgasrök från apparater med gasförbränning eller annan bränsleförbränning. Ventilationen i lokalen måste vara lämplig då spiskåpan används samtidigt som andra apparater som använder gas eller andra bränslen. Det är strängt förbjudet att laga mat med en eldslåga under spiskåpan. Användningen av eldslågor är skadlig för filtren och kan ge upphov till brand, därför ska man undvika det till varje pris. Fritering måste utföras under kontroll för att undvika att den upphettade oljan fattar eld. För de tekniska åtgärder och säkerhetsåtgärder som ska vidtas för rökutsläpp, ska du hålla dig strikt till de bestämmelser som står i regelverken hos behöriga lokala myndigheter.

Denna apparat är märkt i enlighet med EUdirektivet 2002/96/EC, Waste Electrical and Electronic Equipment (WEEE). Genom att se till att denna produkt bortskaffas på korrekt sätt, bidrar användaren till att förebygga möjliga negativa konsekvenser för miljön och människors hälsa.

Symbolen  på produkten, eller i medföljande dokumentation, indikerar att denna produkt inte får behandlas som vanligt hushållsavfall. Den skall i stället lämnas in på en lämplig uppsamlingsplats för återvinning av elektrisk och elektronisk utrustning. Produkten måste kasseras enligt lokala miljöbestämmelser för avfallshantering. För mer information om hantering, återvinning och teranvändning av denna produkt, var god kontakta de lokala myndigheterna, ortens sophanteringstjänst eller butiken där produkten inhandlades. Om den elektriska kabeln är skadad, ska den bytas ut av tillverkaren eller i en tekniskt assistansverkstad eller en person med liknande kvalifikationer för att förebygga alla risker.

Håll dig noga till instruktionerna som tillhandahålls i denna bruksanvisning. Vi fransäger oss allt ansvar för eventuella fel, skador eller brand som uppstår i apparaten på grund av att man inte följer instruktionerna i bruksanvisningen. Installationen och den elektriska anslutningen ska utföras av en specialiserad tekniker.

**V**i rekommenderar dig att inte fästa spiskåpan på en vägg som inte klarar av dess vikt, till exempel en vägg bestående av gipsskivor, och att inte bygga in den i en möbel.

**A**pparaten skall vara placerad på minst 65 centimeters avstånd från spishäll med elektriska plattor och 65 centimeter från gasplattor eller kombinerade gas- och elspisar. Respektera det eventuella större avstånd som gasspisens installationsinstruktioner anger.

**F**lækten är utrustad med ett övre luftutsläpp B för ett utvändigt utsläpp av matos (Utblåsversion A- avledningsrör bifogas ej). I det fall det inte går att leda ut ångor och matos utomhus, kan flækten användas som filterversion F genom att man monterar 1 aktivt kolfilter F, det filtrerade matoset och ångorna leds ut i lokalen igen genom det övre gallret G.

**S**e till att det i närheten av spiskåpan finns en åtkomstpunkt till elnätet och att anläggningen är utrustad med en differentialbrytare på 30 mA. Nätspänningen ska överensstämma med spänningen som anges på etiketten med börvärden som sitter inuti spiskåpan. Spiskåpan är utrustad med en elkabel som är 1250 mm lång, med eller utan kontakt. Om den inte är utrustad med en kontakt, ska du ansluta spiskåpan till ett uttag som överensstämmer med de gällande normerna på en tillgänglig plats. Om den inte är utrustad med en kontakt (direktanslutning till nätet), ska du installera en typgodkänd bipolär strömbrytare med ett avstånd mellan kontakterna vid öppning på minst 3 mm (tillgänglig). Denna installation och den elektriska anslutningen måste utföras korrekt enligt gällande bestämmelser av en specialiserad tekniker.

**F**lækten måste alltid vara påslagen åtminstone på den första hastigheten när du använder spishällen.

**P**roduktens prestandaterster utförda enligt standard (EU) Nr 65/2014 - Ref: IEC 61591 Den maximala prestandan uppnås genom att placera de rörliga panelerna i öppet läge, om sådana finns.


## Figyemeztetések

**A** készüléket 8 évesnél fiatalabb és csökkent fizikai-, érzéki- és értelmi képességű, vagy tapasztalatlan illetve a szükséges ismeretekkel nem rendelkező személyek csak felügyelet mellett használhatják, vagy azt követően, hogy a készülék biztonságos használatára és az azzal kapcsolatos veszélyekre vonatkozó oktatásban részesültek. Gyermek nem játszhat a készülékkel. A készülék felhasználó által végzendő tisztítását és karbantartását gyermekek csak felügyelet mellett végezhetik. Sose használja az elszívót megfelelően felszerelt rács nélkül!

**A** tűzhely közelében lévő részek túlmelegedhetnek, amennyiben a fűzőlap működik.

**N**e vezesse a levegít olyan vezetékbe, ami gázzal, vagy más tüzelanyaggal működő készülékek égéstermékéből származó füstök elvezetésére szolgál. Mindig biztosítani kell a helység kellő szellőztetését, amennyiben a konyhai szagelszívót más gázzal, vagy egyéb tüzelanyaggal működő készülékekkel egyidőben használja. Tilos a szagelszívó alatt nyílt láng használatával ételeket készíteni! A nyílt láng használata károsodást okoz a szűrőkben és tüzet okozhat, tehát mindenképpen kerülni kell. Figyeljen oda sütés közben ha olajat használ, mert a túlhevült olaj lángra lobbánhat. A füst elvezetéshez szükséges technikai- és biztonsági óvintézkedésekhez tartsa figyelembe a helyi hatóságok szabályzataiban közölteket.

**E**z a készülék a 2002/96/EK Waste Electrical and Electronic Equipment (WEEE) európai irányelvnek megfelelően jellel van ellátva. Gondoskodjon arról, hogy a termék ártalmatlanítása megfelelő módon történjen, így Ön hozzájárul a környezetre és az egészségre káros hatások megelőzéséhez.

**A**  jel a terméken vagy a kísérő okmányokon azt jelzi, hogy ezt a terméket nem szabad háztartási hulladékként kezelni, hanem az elektromos és elektronikus készülékek begyűjtésére kialakított alkalmas helyen kell leadni. Kiselejtezésekor a helyi hulladékkezelési előírásoknak megfelelően kell eljárni. A termék kezelésére, begyűjtésére és újrafelhasználására vonatkozó további tájékoztatásért vegye fel a kapcsolatot a helyi, erre szolgáló hivatallal, a háztartási hulladék-begyűjtő szolgálattal vagy azzal az üzlettel, ahol a terméket megvásárolta. Ha a tápvezeték sérült, azt a gyártóval vagy szakszervizzel vagy egy képzett szakemberrel ki kell cseréltetni az esetleges veszélyforrások kiküszöbölése érdekében.

**T**anulmányozza át a használati utasítás első oldalain található ábrákat is a betűrendes- és szám szerinti hivatkozásokkal. Szigorúan tartsa be a használati utasításban szereplő figyelmeztetéseket! Minden felelősséget elhárítunk, amennyiben nem a használati utasításban szereplő, nem rendeltetés szerű használatból eredő kár, vagy tűz keletkezik. Az üzembehelyezést és az elektromos csatlakozást csak szakképzett technikus végezheti



el.

**T**anácsoljuk, hogy ne szerelje fel a szagelszívó berendezést olyan falra, ami nem bírja el a készülék súlyát, például gipszkarton, valamint ne építse be a készüléket semmilyen szekrénybe.

**A** konyhai szagelszívót elektromos fízilaptól legalább 65cm távolságra kell elhelyezni, gáz vagy vegyes tüzelésű fízilap esetén ez a távolság 65cm legyen. Ha a gáztűzhely beszerelési utasításai ennél nagyobb távolságot írnak el, azt kell figyelembe venni.

**A** konyhai szagelszívó B felső levegőkimenettel rendelkezik, ezen jut ki az elhasznált levegő a kültérbe (Kivezetett változat A – a kivezeti cső nem tartozéka a gépnek) Amennyiben a fízés füstjét és páráját nem lehet kivezetni a kültérbe, a konyhai szagelszívó F keringtetett változatban is használható, ha 1 db F aktív szenes filtert szerel fel, ekkor a füst és pára szőrés után a G rácsozaton át a visszakerül a belső térbe.

**G**yőződjön meg arról, hogy a szagelszívó berendezés közvetlen közelében legyen egy csatlakozópont az elektromos hálózathoz, valamint, hogy a berendezés rendelkezzen 30 mA-es differenciállal. A hálózati feszültségnek meg kell egyeznie a szagelszívó berendezés belsejében található címkén feltüntetett feszültséggel. A szagelszívó berendezéshez 1250 mm-es dugóval ellátott, vagy dugó nélküli elektromos vezeték tartozik: amennyiben dugóval ellátott, csatlakoztassa a szagelszívó berendezést egy elérhető, a normának megfelelő, konnektorba. Amennyiben a vezetékhez nem tartozik dugó (közvetlen hálózati csatlakozáshoz), alkalmazzon egy szabályszerű kétpólusú kapcsolót, ahol az érintkezések távolsága nem kisebb mint 3 mm (elérhető). A normának megfelelő üzembehelyezést és elektromos csatlakozást csak szakképzett technikus végezheti el.

**A**z elszívót mindig legalább egyes fokozatban kell üzemeltetni, amikor a főzőlapot használják.

**A** termék teljesítmény tesztjei a 65/2014/EU - Ref: IEC 61591 rendelet szerint lettek végrehajtva.

A legnagyobb teljesítmény akkor érhető el, ha a mozgó paneleket, amennyiben vannak ilyenek, nyitott állapotba helyezzük.


## Upozornenia

**P**rístroj môžu používať deti vo veku menej než 8 rokov a osoby so zníženými fyzickými, zmyslovými alebo duševnými schopnosťami, alebo s nedostatkom skúseností alebo potrebných znalostí, iba ak sú pod dohľadom alebo ak boli poučené o bezpečnom používaní spotrebiča a pochopili nebezpečenstva, ktorá sú s tým spojené. Deti sa so spotrebičom nesmú hrať. Čistenie a údržbu, ktorú má vykonávať užívateľ, nesmú vykonávať deti bez dozoru. Nikdy nepoužívajte digestor bez správne namontovanej mriežky!

**P**rístupné časti sa môžu prehriať, keď sa použije varná plocha.

**V**zduch sa nesmie odvádzať v potrubí použitom na odvádzanie odpadových dymov produkovaných prístrojmi so spaľovaním plynu alebo iných palív. Vždy musí byť zabezpečené primerané vetranie miestnosti, keď sa kuchynský digestor používa súčasne s inými prístrojmi, ktoré používajú plyn alebo iné palivá. Je prísne zakázané variť jedlá na ohni pod digestorom. Použitie otvoreného ohňa je škodlivé pre filtre a môže spôsobiť požiare, preto sa tomu musí v každom prípade zabrániť. Fritovanie sa musí vykonávať pod kontrolou, aby sa zabránilo, že prehriaty olej začne horieť. Čo sa týka technických a bezpečnostných opatrení, ktoré sa majú prijať na odvádzanie dymov, starostlivo dodržiavajte to, čo je uvedené v nariadeniach miestnych kompetentných úradov.

**T**ento prístroj je označený v súlade s európskou smernicou 2002/96/ES, Waste Electrical and Electronic Equipment (Odpad z elektrických a elektronických zariadení - WEEE). Uistite sa, či bol tento produkt spracovaný správnym spôsobom, používateľ prispieva k zabráneniu potenciálnych negatívnych dôsledkov pre životné prostredie a zdravie.

**S**ymbol  výrobku alebo na jeho sprievodnej dokumentácii, upozorňuje, že s týmto výrobkom sa nesmie zaobchádzať ako s domácim odpadom, ale musí byť odovzdaný do príslušného miesta zberu pre recykláciu elektrických a elektronických prístrojov. Zbaviť sa ho riadením sa podľa miestnych zákonov o odstránení odpadkov. Kôli dokonalejším informáciám o zaobchádzaní, znovuzískaní a recyklácii tohto výrobku, kontaktujte príslušné miestne úrady, služby pre zber domáceho odpadu alebo predajňu, v ktorej výrobok bol zakúpený. DTI MUSIA BYŤ POD dDeOti ZmOuRsiOa bMy,t A pBodY d SoAz oZrAomIS,T albLyO s,a Ž zEa SisAtil oS, že sa s prístrojom nehrajú. Ak je napájací kábel poškodený, konštruktér alebo služba technickej pomoci alebo osoba s podobnou kvalifikáciou, aby sa za zabránilo akémukoľvek riziku.

**N**ahliadnite aj do výkresov na prvých stranách s abecednými a numerickými odkazmi uvedenými v texte vysvetliviek. Starostlivo dodržiavajte pokyny uvedené v tejto príručke. Odmietame zodpovednosť za prípadné poruchy, škody alebo požiare vyvolané prístrojom a spôsobené nedodržaním pokynov uvedených v tejto príručke. Inštaláciu a

elektrické pripojenie musí vykonať špecializovaný technik.

**O**dporúča sa neupevniť digestor na stenu, ktorá nedokáže podoprieť jeho hmotnosť, napríklad sadrokartón a nevkladať ho do vnútra nábytku.

**O**dsávač pary musí mať od kuchynskej variacej plochy vzdialenosť 65cm v prípade elektrického sporáka a 65cm v prípade plynového alebo kombinovaného sporáka. Ak návody kuchynského plynového aparátu uvádzajú väčšiu vzdialenosť, je potrebné s tým počítať.

**O**dsávač pary je vybavený horným východom vzduchu B pre odvod dymov smerom von (Variácia odsávania A – odvodová rúra nie je poskytnutá). V prípade, že nie je možné odvádzať dymy a varné pary vonkajším smerom, môže sa použiť odsávač pary vo filtračnej variácii F, namontovaním 1 aktívno-uholného filtra, dymy a pary sa tým zúčítajú pomocou horného prečisťovača mreže G.

**U**istite sa, že v blízkosti digestora je prístupový bod k elektrickej napájacej sieti a že zariadenie je vybavené diferenciálom od 30 mA. Sieťové napätie musí zodpovedať napätiu uvedenému na etikete charakteristík umiestnených vo vnútri digestora. Digestor je vybavený elektrickým káblom dlhým 1250 mm s alebo bez kolíka : ak obsahuje kolík, spojte digestor so zásuvkou podľa platných noriem nachádzajúcou sa v prístupnej oblasti, ak neobsahuje kolík (priame pripojenie k sieti), použite bipolárny vypínač podľa noriem so vzdialenosťou kontaktov v otvore nie menšej ako 3mm (prístupná), túto inštaláciu a elektrické pripojenie musí vykonať špecializovaný technik v súlade s normou.

**D**igestor musí byť vždy zapnutý aspoň na prvej rýchlosti, keď je zapnutá varná doska.

**V**ýkonové skúšky produktu vykonané v súlade s Nariadením (EÚ) č. 65/2014 – Ref.: IEC 61591

Maximálny výkon sa dosiahne uvedením mobilných panelov, ak sú k dispozícii, do otvorenej polohy.


## Ostrzeżenia

Urządzenie może być używane przez dzieci w wieku poniżej 8 lat i przez osoby o ograniczonej sprawności fizycznej, sensorycznej lub umysłowej, lub niemające doświadczenia czy też wymaganej wiedzy, pod warunkiem odpowiedniego nadzoru lub w przypadku całkowitej pewności, że zostały one poinstruowane odnośnie do bezpiecznego użytkowania urządzenia i rozumieją związane z nim niebezpieczeństwa. Nie wolno pozwalać dzieciom na bawienie się urządzeniem. Czynności czyszczenia i konserwacji nigdy nie wolno powierzać dzieciom bez nadzorowania ich działań. Nigdy nie wolno używać okapu bez prawidłowo zainstalowanej kratki!

Dostępne części mogą ulec nadmiernemu nagraniu, kiedy używa się powierzchni grzejnej.

Powietrze nie może być wciągane przez przewód używany do usuwania spalin produkowanych przez urządzenia spalinowe gazu lub innych substancji palnych. Zawsze należy pamiętać o odpowiednim wietrzeniu pomieszczenia, w którym używa się jednocześnie okapu kuchennego i innych urządzeń gazowych lub innych substancji palnych. Surowo zabrania się przyrządzania posiłków na ogniu pod okapem. Uścienie otwartego płomienia jest szkodliwe dla filtrów i może spowodować zapalenie, wobec czego należy go unikać za wszelką cenę. Należy kontrolować proces smażenia, aby uniknąć zapalenia się nadmiernie rozgrzanego oleju. Aby przedsięwziąć środki techniczne i bezpieczeństwa mające na celu usunięcie spalin, należy ściśle przestrzegać przewidzianych przepisów właściwych władz lokalnych.

Niniejsze urządzenie jest oznakowane zgodnie z dyrektywą europejską 2002/96/EC w sprawie zużytego sprzętu elektrycznego i elektronicznego (Waste Electrical and Electronic Equipment (WEEE)). Należy upewnić się, że produkt jest utylizowany w odpowiedni sposób, użytkownik pomaga w ten sposób zapobiegać negatywnym skutkom dla środowiska i zdrowia.

Symbol  umieszczony na wyrobie lub na załączonej dokumentacji wskazuje, że wyrób nie jest zwykłym odpadem komunalnym, lecz powinien być dostarczony do stosownego ośrodka zbiórki zużytego sprzętu elektrycznego i elektronicznego. Wyrób należy zlikwidować zgodnie z miejscowymi przepisami dotyczącymi likwidacji odpadów. W celu uzyskania dalszych informacji na temat traktowania, odzysku i recyklingu niniejszego urządzenia należy skontaktować się z miejscowym biurem obsługi, ośrodkiem zbiórki odpadów komunalnych lub sklepem, w którym produkt został zakupiony.

Należy również obejrzeć rysunki na pierwszych stronach z odniesieniami alfabetycznymi i numerycznymi podanymi w części objaśniającej. Należy przestrzegać ściśle instrukcji podanych w niniejszym podręczniku. Nie ponosimy żadnej

odpowiedzialności za jakiegokolwiek problemy, uszkodzenia lub podpalenia urządzenia wynikające z nieprzestrzegania instrukcji zawartych w niniejszym podręczniku. Instalacji i podłączenia elektrycznego musi dokonać specjalista elektryk.

**Z**aleca się niezakładanie okapu na ścianie, która może nie utrzymać jego ciężaru, np. ścianka kartonowo-gipsowa i niezakładanie go na meblach.

**O**kap powinien być zamontowany w odległości minimalnej od płaszczyzny gotowania wynoszącej 65cm w przypadku kuchenek elektrycznych lub 65cm w przypadku kuchenek gazowych lub typu mieszanego. Jeżeli instrukcje montażowe kuchenki gazowej podają większą odległość należy się do niej zastosować.

**O**kap jest wyposażony w górne wyjście powietrza B służące do odprowadzania oparów na zewnątrz (Wersja zasysająca A- przewód odprowadzający nie wchodzi w skład dostawy). W przypadku, gdy odprowadzanie oparów na zewnątrz nie jest możliwe okap może być używany w wersji filtrującej F przez zamontowanie 1 filtra na aktywny węgiel F, dymy i opary będą wtedy poddane recyrkulacji za pomocą górnej kratownicy G.

**N**ależy upewnić się, że okap znajduje się w pobliżu punktu podłączenia do sieci zasilającej i że instalacja jest wyposażona w dyferencjał 30 mA. Napięcie zasilające musi odpowiadać napięciu podanemu na karcie charakterystyki umieszczonej po wewnętrznej stronie okapu. Okap jest wyposażony w przewód elektryczny o długość 1250 mm z wtyczką lub bez: jeśli jest wtyczka, należy podłączyć okap do prądu zgodnego z obowiązującymi normami w dostępnym obszarze, jeśli jej nie ma (podłączenie bezpośrednio do sieci), należy zastosować przełącznik dwubiegunowy zgodnie z normą o odległości między stykami w otworze nie mniejszej niż 3 mm (dostępny), niniejsza instalacja i podłączenie elektryczne muszą być wykonane zgodnie z normą przez specjalistę elektryka.

**P**odczas pracy kuchenki wyciąg jest zawsze włączony co najmniej na pierwszej prędkości.

**T**esty wydajności produktu przeprowadzone zgodnie z rozporządzeniem (UE) Nr 65/2014 – Norma odniesienia: IEC 61591  
Maksymalna wydajność zostaje osiągnięta po ustawieniu ruchomych paneli, jeśli obecne, w pozycji otwartej.


## Upozornění

Zařízení může být používáno dětmi mladšími 8 let a osobami se sníženými tělesnými, smyslovými a duševními schopnostmi či osobami bez zkušeností, pokud zařízení používají pod dozorem nebo byly poučeny o bezpečném použití a o nebezpečích spojených s použitím zařízení. Děti si nesmí hrát se zařízením. Čištění a údržba, které mají být prováděny uživatelem, nesmí být prováděny dětmi bez dozoru. Digestoř nikdy nepoužívejte bez správně namontované mřížky!

Přístupné části se mohou zahřát, pokud se varná deska používá.

Vzduch nesmí být odváděn potrubím, které se používá pro odvod odpadních plynů ze zařízení se spalováním plynu či jiných paliv. Pokud se kuchyňská deska používá současně s jinými zařízeními, které využívají plyn či jiná paliva, je třeba vždy zajistit přiměřené větrání prostoru. Je přísně zakázáno připravovat jídlo na plameni pod deskou. Používání otevřeného planeme poškozuje filtry a může způsobit požár. Z tohoto důvodu je třeba se mu vždy vyhnout. Smažení musí probíhat kontrolovaně a je nutné zabránit tomu, aby horký olej vzplanul. S ohledem na technická a bezpečnostní opatření přísně dodržujte ustanovení příslušných místních orgánů.

Toto zařízení je označeno v souladu s Evropskou směrnicí 2002/96/ES, o odpadních elektrických a elektronických zařízeních (OEEZ). Pokud zajistíte správnou likvidaci tohoto zařízení, přispějete k zabránění případným negativním dopadům na životní prostředí a zdraví.

Symbol  nad výrobkem či nad doprovodnou dokumentací vyznačuje, že s tímto výrobkem nelze zacházet jako s běžným domácím odpadem, ale musí být opředán v příslušném sběrném bodě pro recykláž elektrických a elektronických zařízení. Je třeba se ho zbavovat podle místních předpisů pro zpracování odpadu. Pro další informace o zpracování, využití a recykláž tohoto výrobku kontaktujte příslušné místní úřady, sběrnou službu domácího odpadu anebo obchod, kde jste tento výrobek koupili. Pokud je přívodní kabel poškozen, potom musí být výrobcem, technickou servisní službou či podobně kvalifikovanou osobou vyměněn způsobem, aby se předešlo všem rizikům.

Prostudujte si i nákresy na prvních stránkách s abecedními a číselnými odkazy na vysvětlující text. Přísně dodržujte pokyny uvedené v této příručce. Neneseme žádnou odpovědnost za případné poruchy, škody či nehody způsobené zařízením, které vzniknou z důvodu nedodržení pokynů uvedených v této příručce. Instalaci a elektrické zapojení musí provést specializovaný technik.

Doporučujeme desku neupevňovat na zeď s omezenou nosností, např. na sádkarton,

a neinstalovat ho do karavanů.

**D**igestoř musí mít minimální vzdálenost 65cm od varné plochy v případě elektrických sporáků a 65 cm v případě sporáků plynových či smíšených. V případě, že návod k montáži varného zařízení na plyn stanoví větší vzdálenost, je třeba to mít na zřeteli.

**D**igestoř je vybaven horním vývodem vzduchu B pro odvod dýmů navenek (Odsávací verze A – vývodová hadice není součástí vybavení). V případě, že není možné vyvádět dýmy a páry způsobené vařením navenek, je možné použít digestoř ve filtrující verzi F a montovat při tom 1 filtr s aktivními uhlíky F, dýmy a páry jsou opět uváděny do oběhu horní mřížkou G.

**U**jistěte se, zda se v blízkosti desky nachází přístupový bod do sítě elektrického napájení a zda je zařízení vybaveno diferenciálem o síle 30 mA. Napětí v síti musí odpovídat napětí uvedenému na štítku s údaji, který se nachází na vnitřní straně desky. Deska je vybavena elektrickým kabelem o délce 1 250 mm se zástrčkou či bez ní. Pokud je deska vybavena zástrčkou, zapojte ji do zásuvky odpovídající platným normám, která se nachází na přístupném místě. V opačném případě (přímé zapojení do sítě) namontujte dvoupolohový vypínač v souladu s normou se vzdáleností otevřených kontaktů minimálně 3 mm (přístupný). Tuto instalaci a elektrické zapojení musí provést specializovaný technik v souladu s normou.

**P**okud je varná deska v provozu, musí být digestoř vždy zapnutá nejméně na nejnižší rychlostní stupeň.

**Z**koušky účinnosti výrobku, provedené v souladu s nařízením (EU) Č. 65/2014 - Ref: IEC 61591

Maximální účinnosti výrobku lze dosáhnout umístěním případných pohyblivých panelů do otevřené polohy.


## Advarsler

Apparatet kan bruges af børn, der er mindre end 8 år gamle, eller af personer med nedsatte fysiske, sensoriske og mentale evner, eller uden erfaring eller med utilstrækkelige kendskaber, på den betingelse, at det sker under overvågning, eller efter at de har modtaget instruktioner angående brug af apparatet i fuld sikkerhed, og hvis de er i stand til at forstå de potentielle farer. Børn må ikke bruge apparatet som legetøj. Rengøring og vedligeholdelse, som brugeren skal sørge for, må ikke gennemføres af børn uden overvågning. Emhætten må aldrig bruges uden en korrekt monteret rist!

De tilgængelige dele kan blive varme, når kogepladerne er i brug.

Luften må ikke udledes i en kanal, der anvendes til udledning af udstødningssgasser fra forbrændingsapparater, der anvender gas eller andre brændstoffer. Sørg altid for passende udluftning af lokalet når køkkenemhætten anvendes samtidigt med andre apparater, der anvender gas eller andre brændstoffer. Det er strengt forbudt at flambere under emhætten. Brug af åbne flammer er skadeligt for filtrene og kan være årsag til brand, og skal derfor undgås under alle omstændigheder. Friturestegning skal foregå under opsyn for at undgå, at den varme olie bryder i brand. Overhold omhyggeligt reglerne, der angives af de lokale myndigheder, om tekniske og sikkerhedsmæssige foranstaltninger for røgudledning.

Dette apparat er mærket i henhold til det Europæiske Direktiv 2002/96/EF, Waste Electrical and Electronic Equipment (WEEE). Brugeren bidrager til at forebygge potentielle negative konsekvenser for miljø og helbred ved at sørge for, at dette produkt bortskaffes korrekt.

Symbolet  på produktet, eller på den medfølgende dokumentation, angiver at dette produkt ikke må behandles som almindeligt husholdningsaffald, men derimod skal indleveres til centre for genbrug af elektriske og elektroniske apparater. Bortskaf emhætten i overensstemmelse med de gældende lokale regler for affald. For yderligere oplysninger om behandling, indsamling og genbrug af dette produkt, bedes man kontakte det relevante lokale kontor, renovationselskabet eller den forretning, hvor produktet er købt. Hvis strømledningen er beskadiget, skal den udskiftes af fabrikanten eller dennes servicetekniker eller af en person med lignende kvalifikationer for at undgå enhver risiko.

Se også tegningerne på de første sider med alfabetiske og numeriske referencer angivet i den forklarende tekst. Overhold omhyggeligt anvisningerne i denne manual. Alt ansvar fralægges for eventuelle problemer, skader eller brand opstået i apparatet, der skyldes manglende overholdelse af anvisningerne i denne manual. Installering og elektrisk tilslutning skal udelukkende foretages af en specialiseret tekniker.



**E**mhætten må ikke monteres på en væg, der ikke kan understøtte dens vægt, for eksempel gipsplader, og må ikke indbygges i et skab eller andre møbler.

**E**mhætten skal installeres i en minimumsafstand til kogepladen på 65 cm ved elektriske kogeplader, og 65 cm ved gaskomfurer eller komfurer med både gas og elektriske kogeplader. Hvis installeringsvejledningen til gaskomfuret angiver en større afstand, skal dette krav overholdes.

**E**mhætten er udstyret med et luftaftræk foroven B til udledning af røg udenfor (Sugende udgave A – aftræksrør ikke leveret). Hvis det ikke er muligt at lede røg og damp fra køkkenet udenfor, kan man anvende emhætten i den filtrerende udgave F ved at montere 1 aktivt kulfilter F, hvorefter røg og damp recirkulerer gennem risten foroven G.

**S**ørg for, at der findes et strømudtag i nærheden af emhætten, og at anlægget er udstyret med en differentialebeskyttelse på 30 mA. Spændingen på strømnettet skal svare til den spænding, der er angivet på etiketten inde i emhætten. Emhætten er udstyret med et elkabel på 1250 mm med eller uden stik. Hvis kablet er udstyret med et stik skal emhætten tilsluttes et strømudtag, der overholder de gældende forskrifter, i et tilgængeligt område. Hvis kablet ikke er udstyret med et stik (direkte tilslutning til strømnettet) skal det påmonteres en godkendt topolet afbryder, der har en afstand mellem kontakterne under åbning på ikke mindre end 3 mm (tilgængelig). Denne installation og elektriske tilslutning skal udføres efter de gældende forskrifter af en specialiseret tekniker.

**N**år kogepladen er i drift, skal emhætten altid tændes, mindst på første hastighed.

**T**est i forbindelse med produkydelsen er udført i overensstemmelse med forordningen (EU) nr. 65/2014 - ref. IEC 61591 . Den maksimale ydelse opnås ved at anbringe de bevægelige paneler, hvis monteret, i åben position..

## Uyarılar

**C**ihaz, gözetim altında olmaları partıyla veya cihazın güvenli kullanımına ve bununla ilgili tehlikelere ilişkin talimatları aldıktan sonra, 8 yaşından küçük çocuklar ve büyük fiziksel, duyuşsal ve mental kapasiteye sahip ya da gerekli tecrübe veya bilgiye sahip olmayan kişiler tarafından kullanılabilir. Çocuklar, cihaz ile oynamamalıdır. Kullanıcı tarafından yerine getirilecek olan temizlik ve bakım işlemleri, gözetimsiz olarak çocuklar tarafından yapılmamalıdır. Davlumbazı asla ızgarası doğru şekilde monte edilmeden kullanmayınız!

**E**rişilebilir parçalar, pipirme yüzeyi kullanılır iken apıyı ısıyabilir.

**H**ava, gaz veya diğer yanıcı gazlar ile çalışın cihazlardan çıkan dumanları çekmek için kullanılan bir boruya bağlanmamalıdır. Mutfak davlumbazı gaz veya diğer yanıcı gazlar ile çalışın başka cihazlarda aynı anda kullanıldıđı zaman, ortamın her zaman uygun bir şekilde havalandırılması sağlanmalıdır. Davlumbazın altında alevde yemek yapmak kesinlikle yasaktır. Serbest alev kullanımı, filtreler için zararlıdır ve yangın çıkmasına neden olabilir, bu nedenle her zaman bundan kaçınılmalıdır. Kızartma işlemi, apıyı ısıyan yađın yanmasını önlemek amacıyla kontrol altında yapılmalıdır. Dumanların çekilmesi için alınacak teknik ve güvenlik önlemleri için, yetkili yerel otoritelerin yönetmelikleri tarafından öngörülen uygulamalara tam anlamıyla riayet ediniz.

**B**u cihaz Avrupa Yönetmeliđi 2002/96/ EC, Elektrikli ve Elektronik Ekipman Atıkları (EUEA)'na uygun olarak etiketlenir. Bu ürünün doğru bir şekilde elden çıkarılması sağlayarak kullanıcı, çevre ve sağlık için ortaya çıkabilecek potansiyel olumsuz sonuçları önlemeye yardımcı olur.



**I**pareti bu ürünün her han gibi bir evsel atık gibi çöpe atılmayacağını ve sadece uygun bir elektrikli ve elektronik aletler toplama ve geri dönüştürme merkezine teslim edilmesi gerektiğini ifade eder. Söz konusu cihazı imha etmek için atıkların imhası ile ilgili bölgesel normlara sadık kalınmalıdır. Bu cihazın alınması, geri dönüştürme vs gibi uygulamalar hakkında daha fazla bilgi için bölgenizde bu işle ilgili daire, evsel atık toplama hizmeti yada ürünü satın aldıđınız dükkan ile temasa geçiniz. Elektrik kablosu hasarlandığı takdirde, herhangi bir riske mahal verilmemesi için yeni kablunun, imalatçisi, servisi veyahut benzer vasıflara sahip teknik personel tarafından takılması gerekir.

**A**çıklayıcı metinde aktarılan alfabetik ve sayısal referanslara sahip ilk sayfalardaki çizimlere de danisiniz. Bu kullanım kılavuzunda aktarılan talimatlara tamamen riayet ediniz. Bu kullanım kılavuzunda aktarılan talimatlara riayet edilmemesinden kaynaklanan cihazda ortaya çıkabilecek olası sikinti, zarar veya yangınlardan doğacak her türlü sorumluluk reddedilir.

**D**avlumbazi, örneğin alçıpan gibi ağırlığını taşıyamayacak bir duvara sabitlememeniz ve bir mobilya içine gömmemeniz tavsiye edilir.

**D**avlumbazın' pişirme yüzeyinden uzaklığı elektrikli ocaklarda en az 65 cm gazlı yada gezli ve elektrikli ocaklarda ise en az 65cm olmalıdır. Gazlı pişirme ocağının Montaj talimatlarında daha fazla bir mesafe olması gerektiği belirtiliyor ise dikkate almak gerekir.

**D**avlumbaz dumanların dışarıya çıkması için B ile işaretli ve üst tarafta bulunan bir hava çıkışına sahiptir. ( Aspiratör versiyonu A – hava çıkış borusu yoktur ). Pişirmeden kaynaklanan duman ve buharları dışarı atmak mümkün olmaz ise davlumbaz, aktif karbonlu bir filtre takılarak üst tarafta bulunan mazgal aracılığı ile G devir daim ettirilecek filtre edici gibi F kullanılabilir.

**D**avlumbazın yakınlarında elektrik besleme öbeğine bir erişim noktası bulunduğundan ve tesisatın 30 mA'lık bir diferansiyelden oluştüğundan emin olunuz Sebeke gerilimi, davlumbazın içinde yer alan özellikler etiketi üzerinde aktarılan gerilim değeri ile aynı olmalıdır. Davlumbaz, fişli veya fişsiz 1250 mm uzunluktaki elektrik kablosu ile teçhizatlandırılmıştır : eğer fişli verilmiş ise davlumbazi erişilebilir bölgede bulunan yürürlükteki yönetmeliklere uygun bir prize takınız, eğer fişsiz verilmiş ise (sebekeye doğrudan bağlantı) 3 mm'den az olmayan (erişilebilir) açıklıktaki bir bağlantı mesafesine sahip modellere iki kutuplu bir elektrik anahtarını tatbik ediniz. Bu kurulum işlemi ve elektrik bağlantısı, konusunda uzman teknik bir eleman tarafından Kurallara uygun olarak gerçekleştirilmelidir.

**D**avlumbaz, pişirme düzlemi çalışırken, daima en az birinci hızda açık olmalıdır.

**(AB)** No 65/2014 - Ref: IEC 61591 yönetmeliğine uygun gerçekleştirilen ürün performans testi

En yüksek performans, varsa, oynar panellerin açık konumda yerleştirilmesi ile elde edilir.

## Upozorenje

**A**parat mogu koristiti djeca u dobi mlađoj od 8 godina i osobe smanjenih tjelesnih, osjetilnih i mentalnih sposobnosti, ili one bez iskustva ili bez potrebnog znanja, pod uvjetom da su pod nadzorom ili da su primile upute koje se odnose na sigurno korištenje aparata i na razumijevanje opasnosti koje su mu svojstvene. Djeca se ne smiju igrati s aparatom. Čišćenje i održavanje koje mora izvršiti korisnik ne smiju izvršavati djeca bez nadzora. Nikada nemojte koristiti napu bez pravilno postavljene rešetke!

**P**ristupačni dijelovi mogu se pregrijati kada se koristi ploča za kuhanje.

**U**odvodnu cijev koja se koristi za ispuštanje isparenja proizvedenih u aparatima u kojima se odvija izgaranje plina ili drugih goriva ne smije se puštati zrak. Kada se kuhinjska napa koristi istovremeno s drugim aparatima koji koriste plin ili druga goriva, uvijek se mora predvidjeti odgovarajuće prozračivanje lokala. Strogo je zabranjeno pripremanje hrane pod napom na otvorenom plamenu. Primjena otvorenog plamena je štetna za filtre i može prouzročiti požar pa se u svakom slučaju mora izbjegavati. Prženje u ulju se mora vršiti pod nadzorom da bi se izbjeglo zapaljenje pregrijanog ulja. Za tehničke i sigurnosne mjere koje je potrebno usvojiti za ispuštanje isparenja, strogo se pridržavajte onog što je predviđeno propisima nadležnih lokalnih tijela.

**O**vaj aparat je označen u skladnosti s Europskom smjernicom 2002/96/EC, Zbrinjavanje električkog i elektroničkog otpada (WEEE). Osiguravajući pravilno odlaganje ovog proizvoda, korisnik pridonosi sprječavanju posljedica potencijalno negativnih za prirodnu okolinu i zdravlje.



**N**a proizvodu ili na popratnom tekstu vam objašnjava kako se ovaj proizvod ne bi smio tretirati kao kućni otpad, nego ga treba odnijeti na sabirno mjesto za električni i elektronski otpad. Pridržavajte se uputstva lokalnih vlasti gdje ostaviti takvu vrstu otpada. Kako biste imali sve potrebne informacije, stupite u kontakt s prikladnim lokalnim uredom za otpad ili službom za skupljanje otpada ili čak s trgovinom u kojoj ste kupili ovaj proizvod. Ako je kabel napajanja oštećen, moraju ga zamijeniti konstruktor ili njegov servis tehničke pomoći ili osoba slične kvalifikacije, s ciljem sprječavanja svake opasnosti.

**P**ogledajte i nacрте na prvim stranicama s abecednim i brojčanim referencama navedenima u tekstu objašnjenja. Potrebno je strogo se pridržavati uputa iz ovog priručnika. Odbacuje se svaka odgovornost za eventualne nezgode, štetu ili požar prouzročene aparatom a koje proizlaze iz nepridržavanja uputa navedenih u ovom priručniku.

**P**reporučuje se da se napa ne pričvrsti na zid koji ne bi mogao izdržati njenu težinu, primjerice onaj od gipskartona i da ju se ne sprema unutar nekog komada namještaja.

**N**apa treba biti udaljena od kuhala barem 65 centimetara ako se radi o kuhalu na struju i barem 65 cm u slučaju da imate plinsko kuhalo ili mješovito. Ako uputstva za instalaciju ureñaja govore o većoj udaljenosti, pridržavajte se istih.

**N**apa je opremljena gornjim izlazom za zrak B kako bi izbacila dimove prema vani (usisna verzija A- nezapaljiva odvodna cijev). U slučaju da je nemoguće provesti dimove i paru prema vani može se upotrebljavati napa u filter verziji F montirajući 1 aktivni karbon filter F i tako da se para i dimovi pročiste pomoću gornje rešetkaste pregrade G.

**U**vjerite se da se u blizini nape nalazi točka pristupa elektroenergetskoj mreži i da ureñaj posjeduje diferencijal od 30 mA. Napon u mreži mora biti sukladan naponu navedenom na naljepnici tehničkih karakteristika smještеноj unutar nape. Napa je opremljena električnim kabelom duljine 1250 mm s utikačem ili bez : ako posjeduje utikač, spojiti napu na utičnicu postavljenu u pristupačnu zonu i u sukladnosti sa važećim zakonskim odredbama, ako ga ne posjeduje (izravan priključak na mrežu) primijeniti dvopolni prekidač u skladu sa zakonom s razmakom između kontakata u otvaranju ne manjim od 3 mm (dostupno), ovu instalaciju i električno povezivanje sukladno propisima mora izvršiti stručno usavršen tehničar.

**A**szagelszívó berendezést mindig be kell kapcsolni legalább az egyes sebességgel, ha a tűzhely működik.

**I**spitivanja učinkovitosti proizvoda izvršena su sukladnosti s uredbom (EU) br. 65/2014 - Ref: IEC 61591

Maksimalna učinkovitost postiže se postavljanjem pokretnih ploča, ako su prisutne, u otvoreni položaj.

## Προειδοποιήσεις

**Η** συσκευή μπορεί να χρησιμοποιηθεί από παιδιά κάτω των 8 ετών ή από άτομα με μειωμένες σωματικές, αισθητηριακές ή διανοητικές ικανότητες ή με έλλειψη της εμπειρίας και της γνώσης που απαιτείται, υπό την προϋπόθεση λήψης οδηγιών χρήσεως και έχοντας κατανοήσει τους κινδύνους που συνδέονται με αυτή. Τα παιδιά δεν πρέπει να παίζουν με τη συσκευή. Η καθαριότητα και η καλή συντήρηση πρέπει να εκτελείται από το χρήστη και δεν πρέπει να γίνεται από τα παιδιά χωρίς επίβλεψη. Ποτέ μην χρησιμοποιείτε τον απορροφητήρα χωρίς να είναι σωστά τοποθετημένο το πλέγμα!

**Τ**α μέρη με εξωτερική πρόσβαση μπορεί να υπερθερμανθούν όταν ρησιμοποιείται η επιφάνεια των εστιών.

**Ο** αέρας δεν θα πρέπει να εκφορτώνεται σε αγωγό που χρησιμοποιείται για την εκφόρτωση των απαερίων που παράγονται από μηχανήματα καύσης αερίου ή άλλα καύσιμα. Θα πρέπει προβλέπεται κατάλληλος αερισμός του χώρου όταν ο αποροφητήρας της κουζίνας χρησιμοποιείται ταυτόχρονα με άλλα μηχανήματα που χρησιμοποιούν αέριο ή άλλα καύσιμα. Απαγορεύεται ρητά να μαγειρεύετε της τροφές με φλόγα κάτω από τον αποροφητήρα. Η χρήση της ελεύθερης φλόγας προκαλεί βλάβη στα φίλτρα και μπορεί να δημιουργήσει πυρκαγιές, για το λόγο αυτό θα πρέπει να το αποφεύγετε σε κάθε περίπτωση. Το τηγάνισμα θα πρέπει να γίνεται πάντα υπό επίτηρηση ώστε να αποφεύγεται ο κίνδυνος πυρκαγιάς. Για τα τεχνικά μέτρα και τα μέτρα ασφαλείας για την εκτόνωση των απαερίων τηρήστε όσα προβλέπουν οι κανονισμοί των αρμόδιων τοπικών φορέων.

**Α**υτό το μηχάνημα έχει σήμανση βάσει της Ευρωπαϊκής Οδηγίας 2002/96/EC, Waste Electrical and Electronic Equipment (WEEE). Βεβαιωθείτε ότι το προϊόν αυτό έχει διατεθεί με τον κατάλληλο τρόπο, ο χρήστης συμβάλει στην αποφυγή αρνητικών συνεπειών για το περιβάλλον και την υγεία.

**Τ**ο σύμβολο 

πάνω στο προϊόν ή στα έγγραφα που το συνοδεύουν δείχνει ότι αυτό το προϊόν δεν πρέπει να μεταχειριστεί σαν οικιακό απόβλητο αλλά πρέπει να παραδοθεί στο ιδανικό σημείο συλλογής για την ανακύκλωση ηλεκτρικών και ηλεκτρονικών συσκευών. Να διαλυθεί ακολουθώντας τους τοπικούς κανονισμούς για την καταστροφή των αποβλήτων. Για περισσότερες πληροφορίες για την μεταχείριση, την περισυλλογή και την ανακύκλωση αυτού του προϊόντος, να

έρθετε σε επαφή με το σχετικό τοπικό γραφείο, την υπηρεσία συλλογής των οικιακών αποβλήτων ή το κατάστημα απο το οποίο έχει αγορασθεί το προϊόν.

**Σ**υμβουλευτείτε και τα σχέδια στις πρώτες σελίδες με τις αλφαβητικές και τις αριθμητικές παραπομπές που αναφέρονται στο κείμενο της επεξήγησης. Τηρήστε αυστηρά τις οδηγίες που αναφέρονται σε αυτό το εγχειρίδιο. Αποποιούμαστε οποιασδήποτε ευθύνης για τυχόν συμβάντα, προβλήματα ή πυρκαγιές που μπορεί να προκαλέσει το μηχάνημα και που μπορεί να προκύψουν από μη τήρηση των οδηγιών που αναφέρονται σε αυτό το εγχειρίδιο.

**Σ**υνιστάται να μην στερεώνεται τον απορροφητήρα σε τοίχο που δεν μπορεί να υποστηρίξει το βάρος του για παράδειγμα σε τοίχο από γυψοσανίδα και να μην τον τοποθετείτε στο εσωτερικό κάποιου επίπλου.

**Ο** απορροφητήρας πρέπει να έχει μία ελάχιστη απόσταση απο την επιφάνεια μαγειρέματος των 65 εκ. στην περίπτωση ηλεκτρικών κουζινών και των 65 εκ. στην περίπτωση κουζινών υγραερίου ή μικτών. Εάν οι οδηγίες εγκατάστασης του συστήματος για το μαγειρέμα με υγραέριο καθορίζουν μία απόσταση μεγαλύτερη, πρέπει να ληφθούν υπόψη.

**Ο** απορροφητήρας είναι εφοδιασμένος με μία ανώτερη εξοδο του αέρα B για την εκκένωση των καπνών προς το εξωτερικό περιβάλλον ( Τύπος απορρόφησης A – σωλήνας για την εκκένωση δεν παρέχεται). Εάν δεν είναι δυνατή η εκκένωση των καπνών και των ατμών του μαγειρέματος προς το εξωτερικό περιβάλλον, είναι δυνατόν να χρησιμοποιηθεί ο απορροφητήρας τύπου φιλτραρίσματος F μοντάροντας 1 φίλτρο ενεργών ανθράκων F, οι καπνοί και οι ατμοί ανακυκλώνονται δια μέσου της ανώτερης σχάρας G. εκτρική σύνδεση.

**Β**εβαιωθείτε ότι κοντά στον απορροφητήρα υπάρχει σημείο πρόσβασης στο δίκτυο ηλεκτρικής τροφοδοσίας και ότι η εγκατάσταση διαθέτει διαφορικό από 30 mA Η τάση του δικτύου πρέπει να αντιστοιχεί στην τάση που αναφέρεται επάνω στην ετικέτα των χαρακτηριστικών μέσα στον απορροφητήρα. Ο απορροφητήρας έχει ηλεκτρικό καλώδιο των 1250 mm με πρίζα ή χωρίς: Αν διαθέτει πρίζα συνδέστε

τον απορροφητήρα σε πρίζα βάσει των εν ισχύ κανονισμών στην προσβάσιμη περιοχή, αν δεν διαθέτει πρίζα (άμεση σύνδεση στο δίκτυο) τοποθετήστε έναν διπολικό διακόπτη με απόσταση μεταξύ των επαφών όχι μικρότερη των 3mm (προσβάσιμη) αυτή η εγκατάσταση και η ηλεκτρική σύνδεση θα πρέπει να γίνουν βάσει των κανονισμών από έναν ειδικευμένο τεχνικό.

**Ο** απορροφητήρας είναι πάντοτε στην πρώτη ταχύτητα όταν βρίσκεται σε λειτουργία η εστία.

**Δ**οκιμές απόδοσης του προϊόντος οι οποίες πραγματοποιούνται σύμφωνα με τον κανονισμό (ΕΕ) Αρ. 65/2014 - Κωδ: IEC 61591

Η μέγιστη απόδοση επιτυγχάνεται με την τοποθέτηση των κινητών φύλλων, εάν υπάρχουν, στην ανοικτή θέση.


## Avertismente

**D**ispozitivul poate fi utilizat de către copii cu vârsta mai mică de 8 ani și de către persoane cu capacități fizice, senzoriale sau mentale reduse sau de către persoane lipsite de experiența sau de cunoștințele necesare, doar sub supraveghere sau după ce acestea au primit instrucțiuni referitoare la utilizarea în siguranță a dispozitivului și la înțelegerea pericolelor pe care le implică. Curățarea și întreținerea ce revin în sarcina utilizatorului nu trebuie să fie efectuate de către copii nesupravegheați. Nu folosiți niciodată hota dacă grătarul nu este corect montat!

**P**ărțile accesibile se pot supraîncălzi atunci când utilizați aragazul.

**A**erul nu trebuie evacuat pe tubulatura folosită pentru evacuarea fumului produs de aparatele de ardere a gazului sau altor combustibili. Este strict interzisă prepararea alimentelor la foc deschis sub hotă. Folosirea flăcării libere poate deteriora filtrele și poate provoca incendii, iată de ce acest lucru trebuie evitat în orice caz. Procesul de frigere trebuie supravegheat pentru a evita aprinderea uleiului supraîncălzit. Pentru măsuri tehnice și de securitate, ce trebuie întreprinse pentru evacuarea fumului, respectați cu strictețe prevederile regulamentelor emise de către autoritățile locale competente.

**A**cest aparat este înregistrat în conformitate cu Directiva Europeană 2002/96/EC, Waste Electrical and Electronic Equipment (WEEE). Asigurându-se că acest produs este reciclat în mod corect, utilizatorul contribuie la prevenirea unor potențiale consecințe negative asupra mediului înconjurător și sănătății.

**S**imbolul  de pe produs, sau de pe documentele care însoțesc produsul, indică faptul că acesta nu poate fi aruncat împreună cu deșeurile menajere. Trebuie predat la punctul de colectare corespunzător, pentru reciclarea echipamentului electric și electronic. Aruncarea la gunoi a aparatului trebuie făcută în conformitate cu normele locale pentru eliminarea deșeurilor. Pentru informații mai detaliate privind eliminarea, valorificarea și reciclarea acestui produs, vă rugăm să contactați administrația locală, serviciul de eliminare a deșeurilor menajere sau magazinul de unde ați cumpărat produsul. Dacă cablul de alimentare este deteriorat, el va fi înlocuit de către constructor sau de serviciul de asistență tehnică al acestuia sau de o persoană care posedă o calificare similară, pentru a preveni orice risc.

**C**onsultați de asemenea desenele de pe primele pagini cu referințe alfabetice și numerice descrise în textul explicativ. Respectați cu strictețe instrucțiunile expuse în acest manual. Se declină orice responsabilitate în caz de eventuale nereguli, daune sau incendii provocate aparatului în urma nerespectării instrucțiunilor din acest manual.



**R**ecomandăm să nu fixați hota pe un perete care nu poate susține greutatea acesteia, de exemplu de gips-carton, și să nu o montați pe mobilierul de bucătărie.

**D**istanța minimă între suprafața suportului recipientelor pe dispozitivul de gătit și partea de jos a hotei nu trebuie să fie mai mică de 65 cm în cazul mașinilor de gătit electrice, și de 65 cm în cazul mașinilor de gătit cu gaz sau mixte. Dacă instrucțiunile de instalare ale dispozitivului de gătit cu gaz specifică o distanță mai mare, este necesar să țineți cont de aceasta.

**H**ota este dotată cu o aerisire în partea superioară B, pentru evacuarea gazelor de ardere în exterior (Versiunea aspiranta A - tubul de evacuare nu e furnizate În cazul în care nu este posibilă evacuarea către exterior a fumului și vaporilor rezultați în urma gătirii, hota se poate folosi în versiune filtrantă F, montând un filtru de cărbune activ F, fumul și vaporii fiind reciclați prin grilajul superior G.

**A**sigurați-vă că în apropierea hotei există un punct de acces la rețeaua de alimentare și că aparatul este prevăzut cu un întrerupător diferențial de 30 mA. Tensiunea rețelei trebuie să corespundă cu tensiunea indicată pe eticheta cu date tehnice situată în interiorul hotei. Hota este dotată cu cablu electric de 1250 mm cu fire de curent sau fără: dacă hota este prevăzută cu fire de curent, cuplați hota la o priză de curent conformă normelor în vigoare care se află într-o zonă accesibilă, dacă însă nu are în dotare fire de curent (conectare directă la rețea), aplicați un întrerupător bipolar conform normelor, lăsând între contacte la deschidere o distanță nu mai mică de 3mm (accesibilă), această instalare și conectarea electrică trebuie efectuate conform Normei de către un tehnician calificat.

**H**ota trebuie să fie mereu pornită, cel puțin la prima viteză, când mașina de gătit este în funcțiune.

**T**estarea performanței produsului s-a efectuat conform normelor (UE) Nr. 65/2014 - Ref: IEC 61591

Performanța maximă se obține plasând panourile mobile, dacă sunt prezente, în poziție deschis.


## Hoiatused

**S**eadet tohivad kasutada ka alla 8-aastased lapsed ja piiratud füüsiliste, sensoorsete vii vaimsete viimetega ning kogemuste vii teadmisteta isikud, kui nende järele valvatakse vii kui neile on tehtud selgeks, kuidas seadet ohutult kasutada ja millised on sellega seotud ohud. Lapsed ei tohi seadmega mängida. Puhastust ja hooldust peab tegema kasutaja ja seda ei tohi teha lapsed ilma järelevalveta. Ärge kasutage kunagi timbekappi, kui selle vire ei ole korralikult paigaldatud!

**S**eadme osad viivad pliidi kasutamise puhul kuumeneda.

**I**hku ei tohi väljutada liiri, mida kasutatakse gaasi vii muude kütteinetega töötavate seadmete heitgaaside väljutamiseks. Kui köögi timbekappi kasutatakse samaaegselt teiste gaasi vii muude kütteinetega töötavate seadmetega, peab ruumis olema alati piisav ihustus. Timbekapi all on leegiga küpsetamine rangelt keelatud. Lahtise tule kasutamine on filtritele kahjulik ja viib pihjustada tulekahju, seetõttu tuleb seda igal juhul vältida. Iis praadimist tuleb pidevalt jälgida, et vältida ülekuumenenud ili süttimist. Suitsu väljutamisele kehtivate tehniliste ja ohutusniete osas tuleb järgida täpselt vastavat kohalikku seadusandlust.

**S**ee seade on märgistatud vastavalt Euroopa direktiivile 2002/96/EC Waste Electrical And Electronic Equipment (WEEE). Kui seadme kasutaja tagab selle, et seade käideldakse iigesti, aitab ta vältida keskkonnale kahjulikke tagajärgi.

**S**ead ei ole mäeldud  kasutamiseks puudulike füüsiliste, sensoorsete vii vaimsete viimetega isikutele (k.a. lapsed) vii isikutele, kellel puudub vastav kogemus vii teadmised, v.a. juhul, kui neid jälgib vii on ipetanud seadet kasutama nende ohutuse eest vastutav isik.

**V**aadake ka esimestel lehtedel olevaid jooniseid koos selgitava teksti alfabeetiliste ja numbriliste viitemärkidega. Järgige täpselt käesoleva kasutusjuhendi juhiseid. Keeldume igasugusest vastutusest viimalike masina poolt pihjustatavate ebamugavuste, kahjustuste vii tulekahjude eest, mis tulenevad käesoleva kasutusjuhendi juhiste mittejärgimisest.

**E**i ole soovitatav kinnitada tõmbekappi seinale, mis ei suuda selle raskust kanda – näiteks kipsplaadist seinale – ega paigutada seda mööblieseme sisse.

**T**õmbekapp peab asetsema vähemalt 60 cm kaugusel elektripliidi tööpinnast ja 60 cm kaugusel gaasi- või segatoitega pliidi korral. Kui gaasipliidi paigaldusjuhistes on nõutav suurem vahemaa, siis arvestage sellega.

**T**õmbekapil on ülemine õhuväljalaskeava B aurude väljapoole juhtimiseks (tõmbev-ersioon A – väljalasketoru pole komplektis). Kui ei ole võimalik juhtida suitsu ja keedu-aurusid väljapoole, siis kasutage tõmbekapi filtreerivat varianti F. Paigaldage selleks aktiivsõefilter F. Aurud pannakse ringlema ülemise resti G kaudu.

**K**ontrollige, et tõmbekapi läheduses oleks olemas juurdepääs vooluvõrgule ja seade oleks varustatud 30 mA diferentsiaalvooluga. Võrgu pinge peab vastama tõmbekapi siseküljel oleval sildil näidatule. Kapil on olemas 1250 mm pikkune pistikuga või ilma pistikuta elektrijuhe – kui pistik on olemas tuleb ühendada kapi juhe ligipääsetavas kohas asuva nõuetekohase pistikuga; kui pistikut ei ole (otseühendus võrguga), tuleb kasutada nõuetekohast bipolaarset lülitit, kusjuures avatud kontaktide vahele peab jääma vähemalt 3 mm.

**K**ui pliidiplaat töötab, peab pliidi tõmbekapp olema alati sisse lülitatud vähemalt esimesel kiirusel.

**T**oote jõudluse testid on viidud läbi kooskõlas määrusega (EL) nr 65/2014 - viide: IEC 61591.

Jõudluse maksimum saavutatakse liigutatavate paneelide, kui need on olemas, seadmi-sega avatud asendisse.

## Varoitukset


Laitteen käyttö on sallittu vähintään 8-vuotiaille lapsille ja sellaisille henkilöille, joiden fyysinen, aisteihin liittyvät tai henkinen toimintakyky on rajoittunut tai joilla ei ole kokemusta tai tietoa laitteen käytöstä sillä ehdolla, että heitä valvotaan ja opastetaan laitteen turvalliseen käyttöön liittyen ja että he tuntevat sen käyttöön liittyvät vaarat. Lasten ei saa antaa leikkiä laitteella. Lapset eivät saa suorittaa käyttäjälle kuuluvia puhdistus- ja huoltotoimenpiteitä ellei heidän toimintaansa valvota. Älä koskaan käytä liesituuletinta, ellei ritilää ole asennettu oikein paikalle!

HUOMIO:

Kosketeltavissa olevat osat voivat kuumentua liettä käytettäessä.

Ilmaa ei saa ohjata kanavaan, jota käytetään kaasua tai muita polttoaineita polttavien laitteiden palokaasujen poistoon. Kun liesituuletinta käytetään kaasua tai muita polttoaineita käyttävien laitteiden kanssa yhtä aikaa, on aina huolehdittava riittävästä ilmankierrosta. Flambeeraus tai avotulen käyttö liesituulettimen alla on ehdottomasti kielletty. Tuli vahingoittaa suodattimia ja voi aiheuttaa tulipalon. Siksi avotulta ei saa missään nimessä käyttää. Uppopaistoa öljyssä on aina valvottava, jottei ylikuumentunut öljy pääse syttymään. Noudata liesituulettimen ilmanpoiston teknisissä ja turvallisuusjärjestelyissä aina paikallisten toimivaltaisten viranomaisten antamia määräyksiä ja ohjeita.

Tästä laitteesta on maksettava direktiivin 2002/96/EY mukainen sähkö- ja elektroniikkalaiteromun kierrätysmaksu. Kun varmistat, että laite hävitetään asianmukaisesti, estät ympäristölle ja terveydelle haitallisten aineiden pääsyn ympäristöön.

Tuotteesta tai tuoteasiakirjoista  löytyvä merkki ilmoittaa, että tuotetta ei saa käsitellä talousjätteenä ja että se on toimitettava sähkö-jaelektronisten laitteiden kierrätyspisteeseen. Laite on hävitettävä paikallisten jätteenkäsittelysäännösten mukaisesti. Jos tarvitset lisätietoja laitteen käsittelystä, palautuksesta ja kierrätyksestä, ota yhteys paikalliseen viranomaiseen, jätehuoltoon tai liikkeeseen josta tuote on ostettu. Mikäli virtakaapeli vaurioituu, se on toimitettava mahdollisten vaarojen välttämiseksi valmistajalle, tämän tekniseen palvelupisteeseen tai riittävän teknisen pätevyyden omaavalle henkilölle vaihdettavaksi.

Seuraa samalla alkusivujen kuvia, joiden kirjaimet ja numerot viittaavat tämän tekstin selityksiin. Tässä käyttöohjeessa annettuja ohjeita on noudatettava tarkasti. Valmistaja ei ole vastuussa laitteen mahdollisesti aiheuttamista haitoista, vahingoista ja tulipaloista, jotka johtuvat tässä käyttöohjeessa annettujen ohjeiden .

Liesituuletinta ei saa kiinnittää seinään, joka ei jaksakaan kantella sen painoa, esimerkiksi kipsiseinään.

Keittotason tukipinnan ja tuulettimen välinen minimietäisyys on oltava vähintään 65cm sähköliesien osalta ja 65cm kaasus- ja sekaliesien osalta. Jos kaasulieden käyttöohjeissa vaaditaan suurempi etäisyys, on se otettava huomioon.

Tuulettimessa on ylempi poistoaukko B, jonka kautta savu poistuu ulos (Imukuperversio A – poistoputki ei kuulu varustukseen). Jos ruoanlaitosta aiheutunutta savua ja höyryä ei ole mahdollista poistaa ulos, voidaan tuuletinta käyttää suodatinversiona F asentamalla siihen 1 aktiivihiihsuodatin F, savu ja höyry poistuvat ulos ylempään suodatinverkon G lävitse.

Varmistu, että liesituulettimen lähellä on sopiva sähköliitäntä ja että laitteistossa on 30 mA:n differentiaali. Verkkojännitteen on oltava liesituulettimen sisäpuolella olevan tyyppikilven mukainen. Liesituulettimessa on 1 250 mm:n pituinen verkkojohto, jonka päässä voi olla pistotulppa: Jos johdossa on pistotulppa, kytke liesituuletin voimassa olevien normien mukaiseen pistorasiaan, joka on helppopääsisessä paikassa. Jos pistotulppaa ei ole (suora liitäntä verkkoon), käytä normien mukaista kaksinapaista kytkintä, jossa avattujen kontaktien välinen etäisyys on vähintään 3 mm (ja jota pääsee käyttämään). Asennuksen ja sähköliitännän on oltava normien mukaisia, ja unes saa tehdä vain erikoistunut asentaja.

Liesituuletin on aina käynnistettävä vähintään 1-nopeudelle kun keittotaso on käytössä.

Tuotteen energiatehokkuustestit on tehty asetuksen (EU) N:o 65/2014 mukaisesti – viitestandardi IEC 61591

Paras energiatehokkuus saavutetaan sijoittamalla mahdolliset liikkuvat paneelit avoimeen asentoon.


## Advertências

O dispositivo só pode ser utilizado por crianças com idade inferior a 8 anos e por pessoas com capacidade física, sensorial ou mental reduzida ou sem a experiência ou conhecimento necessário, mediante supervisão ou após as mesmas terem sido instruídas relativamente à utilização segura do equipamento e compreenderem os perigos inerentes a este. As crianças não devem brincar com o equipamento. A limpeza e a manutenção destinadas a serem executadas pelo utilizador não devem ser realizadas por crianças sem supervisão. Nunca utilize o exaustor sem a grelha corretamente montada!

As peças acessíveis podem ficar sobreaquecidas quando a placa de cozinha é utilizada.

O ar não deve ser libertado através de uma conduta utilizada para a tiragem de fumos de exaustão produzidos por aparelhos de combustão de gás ou de outros combustíveis. Deve encontrar-se prevista uma ventilação adequada do local quando o exaustor de cozinha é utilizado simultaneamente com outros aparelhos que utilizam gás ou outros combustíveis. É estritamente proibido cozinhar alimentos com recurso a chama (grelhados na brasa, flamejados, etc.) sob o exaustor. A utilização de chama livre é nociva para os filtros e pode dar origem a incêndios, por conseguinte, deve ser sempre evitada. A fritura deve ser efectuada sob controlo evitando que o óleo sobreaquecido se incendeie. Para as medidas técnicas e de segurança a serem adoptadas para a tiragem dos fumos ater-se estritamente ao quanto previsto pelos regulamentos das autoridades locais competentes.

Este aparelho possui a marca de conformidade com a Directiva Europeia 2002/96/CE, Resíduos de Equipamentos Eléctricos e Electrónicos (REEE). Ao assegurar-se que este produto é eliminado de forma correcta, o utilizador contribui para evitar as potenciais consequências negativas para o ambiente e para a saúde.

O símbolo  no produto ou na documentação de acompanhamento indica que este produto não deve ser tratado com lixo doméstico mas deve ser entregue num ponto de recolha para a reciclagem de aparelhos eléctricos e electrónicos apropriados. Desfaça-se deste seguindo as normativas locais para o desmantelamento do lixo. Para mais informações sobre o tratamento, recuperação e reciclagem deste produto, contacte o departamento local apropriado, o serviço de recolha dos lixos domésticos ou a loja na qual o produto foi comprado. Se o cabo de alimentação estiver estragado, deve ser substituído pelo fabricante ou pelo seu serviço de assistência técnica ou então por uma pessoa com aptidões semelhantes, para evitar algum risco.

Consultar também os esquemas nas primeiras páginas com as referências alfabéticas e numéricas citadas no texto explicativo. Ater-se estritamente às instruções indicadas

neste manual. Declina-se toda a responsabilidade por eventuais inconvenientes, danos ou incêndios provocados ao aparelho derivados da inobservância das instruções indicadas neste manual.

**R**ecomenda-se não fixar o exaustor numa parede que não tenha capacidade para suportar o peso, por exemplo, uma parede de gesso cartonado (pladur) e não o encastrar num móvel.

**O** exaustor deve ter uma distância mínima do plano de cozedura de 65 cm em caso de cozinhas eléctricas e de 65 cm em caso de cozinhas a gás ou mistas. Se as instruções de instalação do dispositivo de cozedura a gás especificam uma distância maior, é necessário ter presente.

**O** exaustor é fornecido com uma saída de ar superior B para a descarga dos fumos para o exterior (Versão aspirante A- tubo de descarga não fornecido). Caso não seja possível descarregar os fumos e os vapores da cozedura para o exterior, pode-se utilizar o exaustor na versão filtrante F montando 1 filtro aos carvões activos F, e fumos e vapores são reciclados através da grelha superior G.

**A**ssegurar-se de que nas proximidades do exaustor exista um ponto de acesso à rede de alimentação eléctrica e que a instalação se encontra dotada com um diferencial de 30 mA A tensão de rede deve corresponder à tensão indicada na etiqueta de características situada no interior do exaustor. O exaustor encontra-se dotado de cabo eléctrico de 1250 mm de comprimento com ou sem ficha: caso se encontre equipado com ficha ligar o exaustor a uma tomada conforme às normas vigentes situada numa zona acessível, se não estiver equipado com ficha (ligação directa à rede eléctrica) instalar um interruptor bipolar em conformidade com as normas a uma distância dos contactos de abertura não inferior a 3 mm (acessível), esta instalação e as ligações eléctricas devem ser efectuadas em conformidade com as Normas por um técnico especializado.

**O** exaustor deve estar sempre ligado, pelo menos na primeira velocidade, quando a placa de cozinha está em funcionamento.

**E**nsaios feitos ao desempenho do produto, realizados de acordo com o regulamento (EU) Nº 65/2014 - Ref: IEC 61591.

Obtém-se o desempenho máximo, passando os painéis móveis, caso estejam presentes, para a posição aberta.


**Внимание**

**У**становка может быть использована детьми менее 8 лет, а также лицами с ограниченными физическими, моторными или психическими возможностями или лицами, не обладающими достаточными знаниями, при условии, что они будут находиться под постоянным контролем или после того, как они получили необходимую информацию о безопасном пользовании оборудованием и опасности, связанной с использованием вытяжки. Чистка и ремонт установки со стороны пользователя не должна ни в коем случае осуществляться детьми без присмотра. Никогда не использовать вытяжку без правильно установленной решетки!

**В**нешние части вытяжки могут нагреваться во время использования плиты.

**В**оздух не должен выводиться в отводы, используемые для вывода выхлопных газов, оборудования, использующего газ или другой вид топлива. Помещение должно проветриваться должным образом, если вытяжка работает одновременно с прочим оборудованием, использующим газ или другие виды топлива. Категорически запрещается использовать под вытяжкой открытое пламя. Открытое пламя повреждает фильтры и может вызвать пожар: избегать в любом случае. Следить за горящими продуктами с целью избежания воспламенения масла. Во время установки дымоотвода придерживаться действующих в вашей стране технических требований и норматив по безопасности.

**Э**тот аппарат соответствует требованиям европейской директивы 2002/96/EC, WEEE (Отходы электрического и электронного оборудования). Проследить за тем, чтобы продукт утилизировался должным образом с целью предупреждения негативных последствий для окружающей среды и здоровья человека.

**С**имвол  нанесенный на изделие или в сопроводительной документации означает, что для утилизации изделия с ним нельзя обращаться как с обычными бытовыми отходами, а его следует сдавать в соответствующий пункт приемки электрической и электронной аппаратурой. Сдача на слом должна производиться в соответствии с

местными правилами по утилизации отходов. За более подробной информацией о правилах по утилизации, переработке изделия обращайтесь в местный компетентный отдел, в службу по утилизации отходов или в магазин, где Вы приобрели данное изделие. необходимо следить за тем, чтобы дети не играли с аппаратом. Если кабель питания поврежден, он должен быть заменен производителем, в одном из центров технического обслуживания или, в любом случае, квалифицированным специалистом, с целью избежания рисков.

**Н**а первых страницах прилагаются чертежи с буквенными и цифровыми



обозначениями и пояснением. Строго придерживаться указаний данной инструкции. Производитель не несет ответственности за неполадки и повреждения аппарата или пожар вследствие несоблюдения указаний данной инструкции.

**С**оветуем на устанавливать вытяжку на стене, которая не в состоянии выдержать ее вес, например, на гипсокартоне, а также не вставлять вытяжку в шкафчики.

**Р**асстояние вытяжки над кухонной плитой должно быть не менее 65 см – в случае электрических плит, и не менее 65 см для плит с газовым или комбинированным питанием. Если в инструкциях к газовой плите оговорено большее расстояние, то учтите это.

**В**ытяжка снабжена верхним выводным отверстием В для отвода дымов наружу (Исполнение с отводом воздуха А – выводная труба не входит в комплект поставки). Если вывод дымов и паров наружу оказывается невозможным, то Вы можете пользоваться вытяжкой в исполнении с рециркуляцией F воздуха при установке угольного фильтра F, причем отфильтрованный воздух с дымами и парами возвращается в помещение через верхнюю решетку G.

**У**бедиться в том, что недалеко от места, где будет установлена вытяжка, находится розетка и что аппарат оснащен трансформатором на 30 мА. Напряжение сети должно соответствовать напряжению, указанному в табличке с техническими данными, расположенной на внутренней стороне вытяжки. Вытяжка снабжена электрическим кабелем длиной 1250 мм со штепсельной вилкой или без: при наличии вилки вставить в расположенную в зоне досягаемости розетку, которая должна соответствовать действующим в вашей стране нормативам, если нет вилки (прямое подсоединение), использовать соответствующий нормативам биполярный переключатель, с зазором между контактами не менее 3 мм (в доступной зоне), монтаж и электрическое подсоединение должны быть выполнены в соответствии с действующими нормативами и осуществлены специализированным техником.

**Е**сли варочная поверхность работает, вытяжка должна быть всегда включенной, по крайней мере на минимальной скорости.

**И**спытания на производительность продукта проведены в соответствии с регламентом (ЕС) № 65/2014 - Ссылка: IEC 61591  
Максимальная эффективность достигается при размещении панелей, если таковые имеются, в открытом положении.


## Opozorila

**A**parat lahko uporabljajo otroci stari manj kot 8 let in osebe z zmanjšano fizično, senzorično ali mentalno sposobnostjo ali brez izkušenj oziroma znanja le, če so pod nadzorom ali pa se jih je poučilo z navodili o varni uporabi aparata in so razumele tveganja, ki so pri tem prisotna. Otroci se z aparatom ne smejo igrati. Čiščenja in vzdrževanja, ki jih opravlja uporabnik, ne smejo opravljati otroci nenadzorovano. Nape nikoli ne uporabljajte brez pravilno nameščene rešetke!

**M**ed uporabo kuhalne plošče se dostopni deli lahko pregrejejo.

**Z**rak se ne sme odvajati v dimovod, ki se uporablja za odvod dimnih plinov, proizvedenih z aparati, v katerih zgoreva plin ali druga goriva. Ko se kuhinjska napa uporablja istočasno z drugimi aparati, v katerih zgoreva plin ali druga goriva, mora biti v prostoru vedno zagotovljeno ustrezno zračenje. Strogo je prepovedano hrano pripravljati na odprtem ognju pod napo. Uporaba odprtega ognja škoduje filtrom in lahko povzroči požare, zato se tega morate vedno izogibati. Čvrtje se mora opravljati nadzorovano, da se prepreči vnetje pregretega olja. Glede tehničnih in varnostnih ukrepov, ki jih je potrebno uveljavljati pri odvodu dimnih plinov, natančno upoštevajte določila predpisov pristojnih krajevnih oblasti.

**T**a aparat je označen skladno z Evropsko direktivo o odpadni električni in elektronski opremi 2002/96/ES, Waste Electrical and Electronic Equipment (WEEE). Z zagotovitvijo pravilne odstranitve tega izdelka uporabnik prispeva k preprečevanju potencialnih negativnih vplivov na okolje in na zdravje.

**Z**nak  na izdelku ali na priloženi dokumentaciji opozarja, da se izdelka ne sme odlagati med komunalne odpadke, temveč ga je treba odnesti na ustrezno zbirno mesto za recikliranje odpadne električne in elektronske opreme. Napravo odlagajte skladno z lokalnimi predpisi, ki veljajo na področju odlaganja odpadkov. Za dodatne informacije o ravnanju s tem izdelkom, njegovi ponovni uporabi in recikliranju se obrnite na ustrezno lokalno službo, zbirni center komunalnih odpadkov ali trgovino, kjer ste izdelek kupili. Če je napajalni kabel poškodovan, ga mora zamenjati proizvajalec ali njegova služba za tehnično pomoč ali vsekakor oseba s podobno usposobljenostjo, da se tako prepreči vsakršna nevarnost.

**O**glejte si tudi risbe na prvih straneh s črkovnimi in številnimi sklici, ki so navedeni v pojasnjevalnem besedilu. Natančno se ravnajte po navodilih, podanih v tem priročniku. Zavračate se vsaka odgovornost za morebitne težave, škodo ali požare, ki bi na napravi nastali zaradi neupoštevanja navodil, podanih v tem priročniku.

**S**vetujemo vam, da nape ne pritrdite na steno, ki ne more prenašati teže, na primer iz mavčnih plošč, in da je ne vgradite v notranjost omarice.

**N**apa mora biti oddaljena najmanj 65 cm od kuhalne plošče pri električnih štedilnikih in najmanj 65 cm pri plinskih ali mešanih štedilnikih. Če je v navodilih za namestitev plinske kuhalne plošč enavedena večaj razdalja, je slednjo treba upoštevati.

**N**apa ima zgornji izhod zraka B za zunanje odvajanje dimnih plinov (odzračevalna različica A- odvodna cev ni priložena). Če dimnih plinov in hlapov, ki nastajajo pri kuhanju, ni mogoče odvajati navzven, lahko napo uporabite v obtočni različici F, tako da namestite filter z aktivnim ogljem F, tako se dimni plini in hlapi reciklirajo skozi zgornjo rešetko G.

**Z**agotovite, da se v bližini nape nahaja mesto za dostop do električnega omrežja in da je električna napeljava opremljena z diferenčnim stikalom 30 mA. Napetost omrežja mora biti skladna z napetostjo, ki je podana na etiketi z lastnostmi, nameščeno v notranjosti nape. Napa je opremljena z električnim kablom dolžine 1250 mm, z vtikačem ali brez. Če je opremljen z vtikačem, napo priklopite v vtičnico, ki je skladna z veljavnimi predpisi in se nahaja na dostopnem mestu, če ni (direktna vezava v omrežje), namestite s predpisi skladno dvopolno stikalo z razmikom odprtih kontaktov najmanj 3 mm (dostopno). To montažo in električne povezave mora skladno s predpisi opraviti specializiran tehnik.

**K**o kuhalna plošča deluje, mora biti napa vedno vklopljena vsaj s prvo hitrostjo.

**M**erjenje zmogljivosti izdelka opravljeno v skladu uredbo (EU) št. 65/2014 - sklic: IEC 61591

Največjo zmogljivost se doseže s postavitvijo premičnih plošč, če so prisotne, v odprti položaj.


## Upozorenja

**U**ređaj mogu koristiti deca mlađa od 8 godina, osobe sa fizičkim, senzornim i mentalnim smetnjama, kao i osobe bez potrebnog znanja ili iskustva, ukoliko su pod nadzorom ili nakon što su dobile odgovarajuća uputstva o bezbednoj upotrebi uređaja, i upoznate su sa postojećim opasnostima. Deca se ne smeju igrati sa uređajem. Poslove čišćenja i održavanja, za koje je predviđeno da ih obavlja korisnik, ne smeju obavljati deca bez nadzora. Ni u kom slučaju ne koristiti aspirator bez adekvatno montirane rešetke!

**P**ristupačni delovi mogu se pregrejati kada se koristi površina za kuvanje.

**V**azduh se ne sme prazniti u odvod koji se koristi za pražnjenje odvodnih isparenja koje proizvode aparati na sagorevanje gasa ili drugih goriva. Uvek je potrebno predvideti odgovarajuće provetravanje lokala kada se kuhinjska napa koristi istovremeno sa drugim aparatima koji koriste gas ili druga goriva. Ispod nape je strogo zabranjeno pripremati jela na vatri. Primena otvorenog plamena je štetna za filtere i može da izazove požare, zbog toga ju je potrebno izbegavati u svakom slučaju. Prženje se mora vršiti pod kontrolom da bi se izbeglo da se zapali pregrejano ulje. Za bezbednosne tehničke mere koje treba usvojiti za izbacivanje isparenja, strogo se pridržavajte pravila predviđenih propisima lokalnih nadležnih tela vlasti.

**O**vaj aparat je označen u saglasnosti sa Evropskom direktivom 2002/96/EC, Waste Electrical and Electronic Equipment (WEEE). Pobrinuvši se da će ovaj proizvod biti deponovan na ispravan način, korisnik doprinosi sprečavanju potencijalnih negativnih posledica za okoliš i zdravlje.

**S**imbol  na proizvodu ili na popratnoj dokumentaciji ukazuje na to da ovaj proizvod ne sme da bude tretiran kao otpad iz domaćinstva nego se mora isporučiti na odogovarajućoj tački za prikupljanje za recikliranje električnih i elektroničkih aparata. Rastavite ga sledeći lokalne propise o odlaganju otpada. Za dodatne informacije o obradi, prikupljanju i recikliranju ovog proizvoda kontaktirajte odgovarajuće lokalno predstavništvo, servis za prikupljanje otpada iz domaćinstva ili trgovinu u kojoj je proizvod kupljen. Ako je kabl za napajanje oštećen, da bi se sprečila svaka opasnost, konstruktor ili njegov servis za tehničku podršku ili osoba sa sličnom kvalifikacijom mora da izvrši njegovu izmenu.

**K**onsultovati takođe i crteže na prvim stranicama sa abecednim referencama navedenim u tekstu koji služi za objašnjenje. Strogo se pridržavajte uputstava iznetih u ovom priručniku. Odbacuje se svaka odgovornost za eventualne nezgode, štetu ili požare izazvane aparatom do kojih je došlo zbog nepridržavanja uputstava navedenih u ovom priručniku.

Instalaciju i električno povezivanje mora izvršiti specijalizovani tehničar.

Napa mora biti na minimalnom rastojanju od površine za kuvanje od 65 cm u slučaju električnih kuvala i 65cm u slučaju plinskih kuvala ili mešovitih. Ako uputstva o instalaciju ureñaja za kuvanje na plin specificuju neko veće rastojanje, o tome mora da se vodi računa.

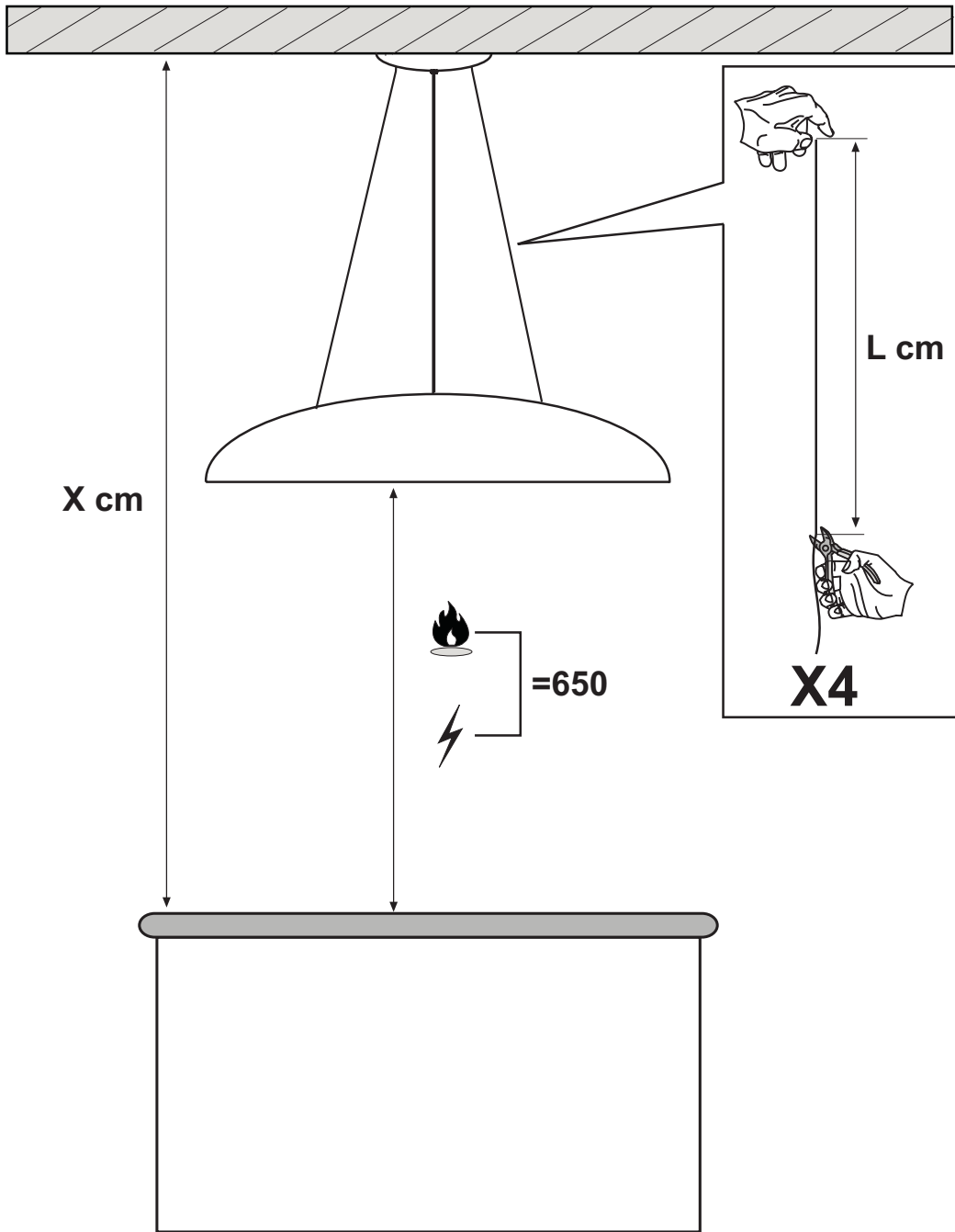
Napa se isporučuje s gornjim izlazom za zrak B za pražnjenje isparemnja napolje (Verzija apiracija A- crevo za ispuštanje nije isporučeno) U slučaju da dim i kuhinjska isparenja nije moguće isprazniti u spoljni prostor, moguće je koristiti napu u filtrirajućoj verziji F montirajući 1filter sa aktivnim ugljem F, dim i isparenja se recikliraju kroz gornje rešetke G.

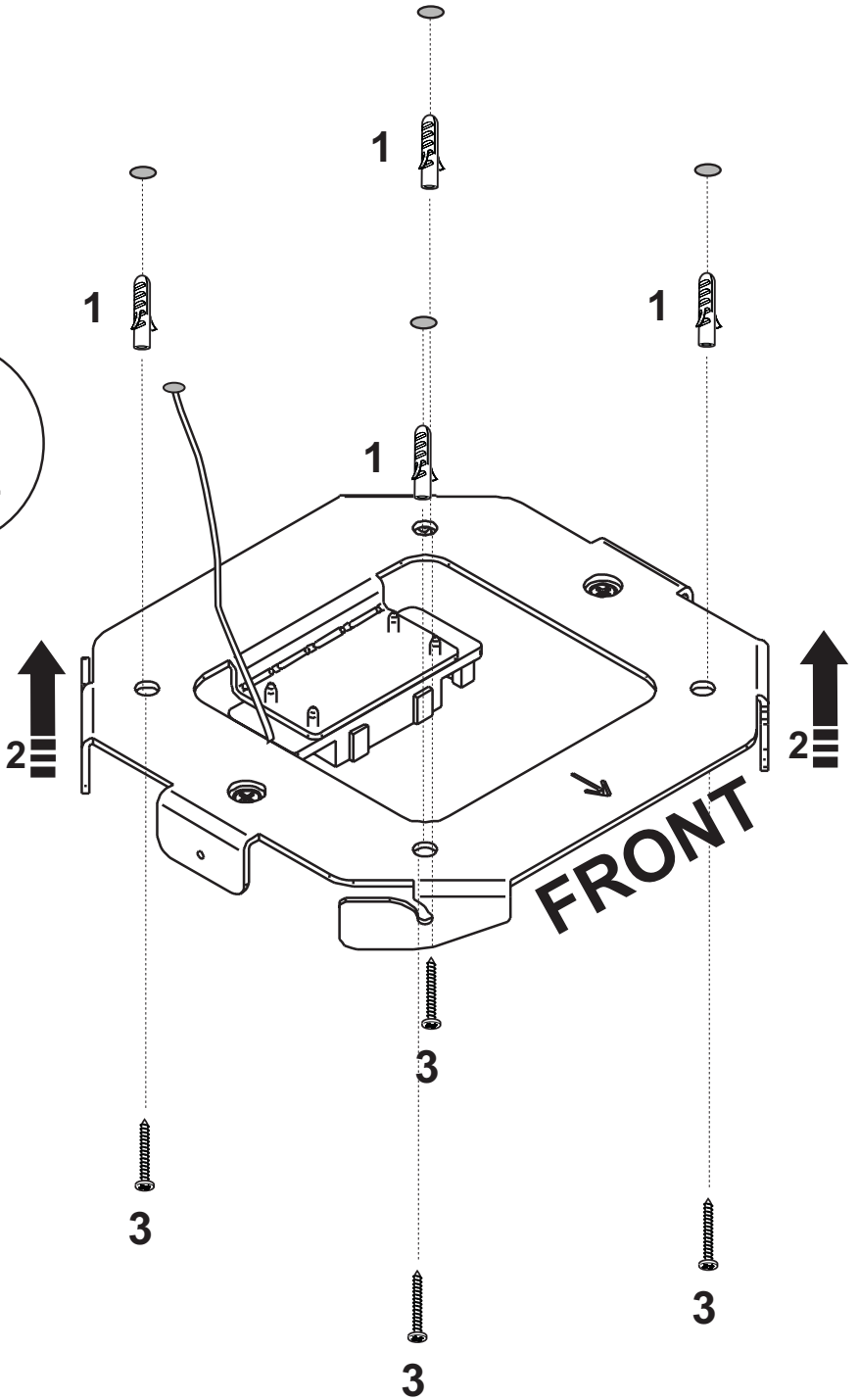
Pobrinite se da u blizini nape bude tačka za pristup mreži za napajanje električnom energijom i da ureñaj poseduje jednu zaštitnu diferencijalnu sklopku od 30 mA Napon u mreži mora odgovarati naponu navedenom na etiketi sa tehničkim karakteristikama koja se nalazi unutar nape. Napa je opremljena električnim kablom sa utikačem ili bez njega : ako je opremljena utikačem spojite napu na utičnicu usaglašenu sa važećim propisima koja se nalazi u pristupačnoj zoni, ako nije (direktno spajanje na mrežu) primenite bipolarni prekidač usaglašen sa propisima sa razmakom kontakata u otvoru ne manjem od 3 mm (pristupačnom), ovu instalaciju i električno povezivanje mora izvršiti specijalizovan tehničar prema zakonu.

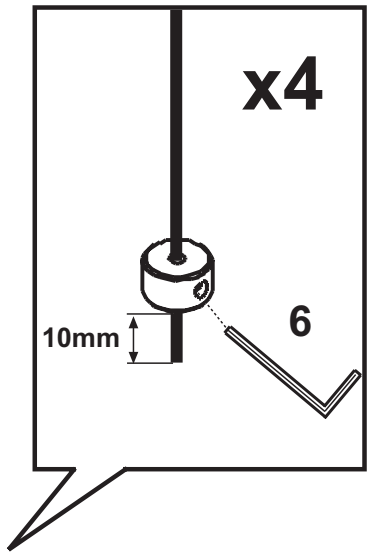
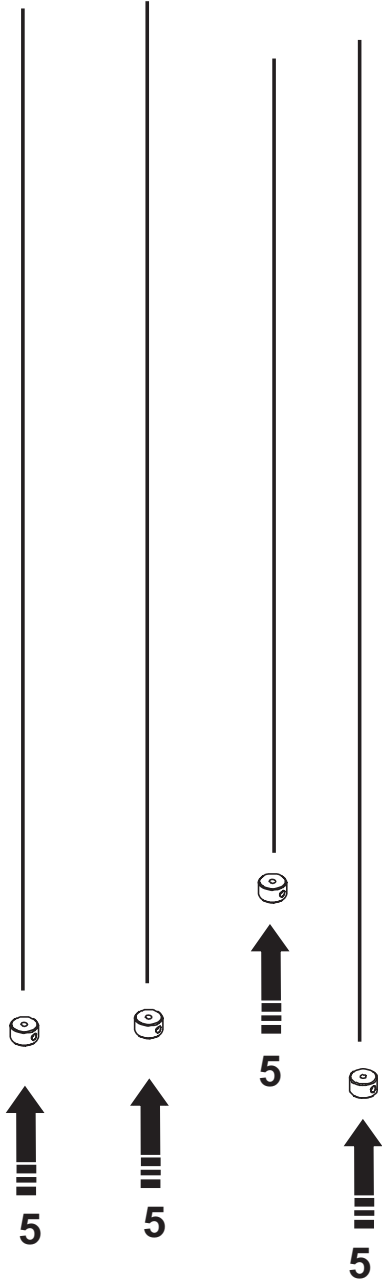
Uvek uključiti aspirator barem na najmanju brzinu, ukoliko je uključen šporet.

Testovi performansi proizvoda su izvršeni u skladu sa regulativom (EU) br. 65/2014 - Ref: IEC 61591

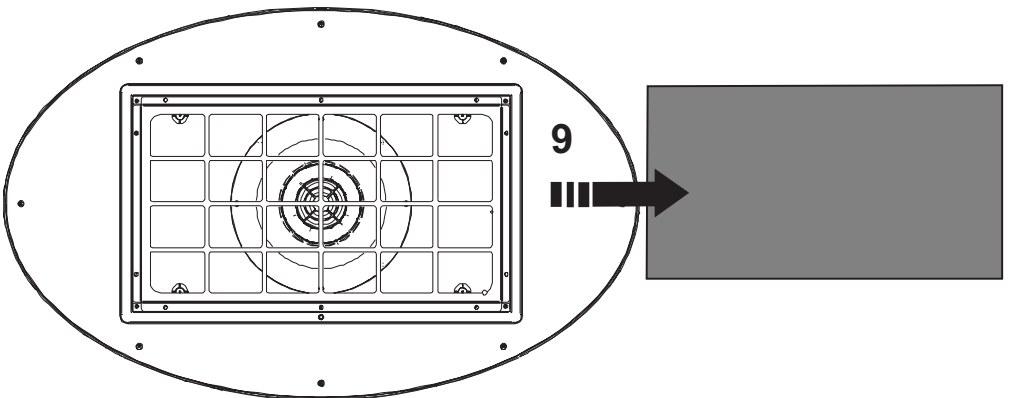
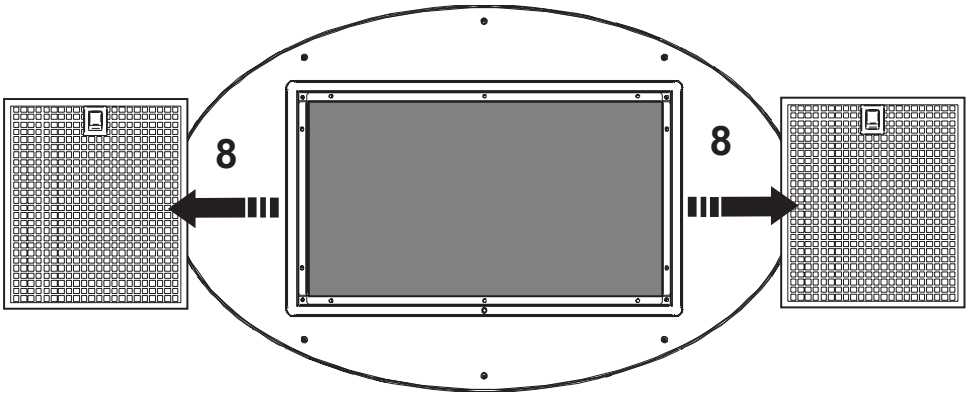
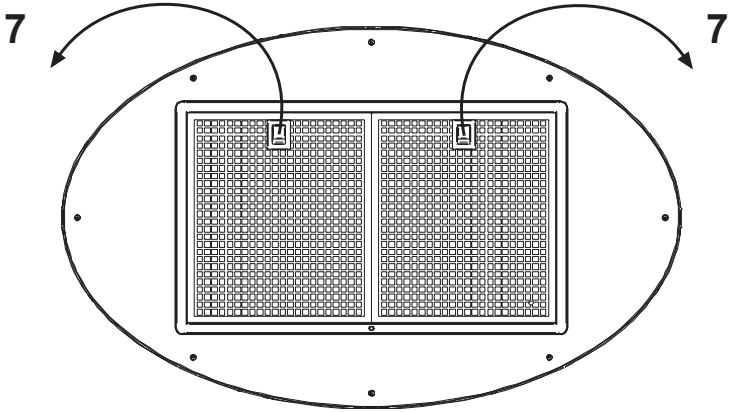
Za postizanje optimalnih performansi, pozicionirajte mobilne panele, ukoliko su prisutni, u otvorenoj poziciji.

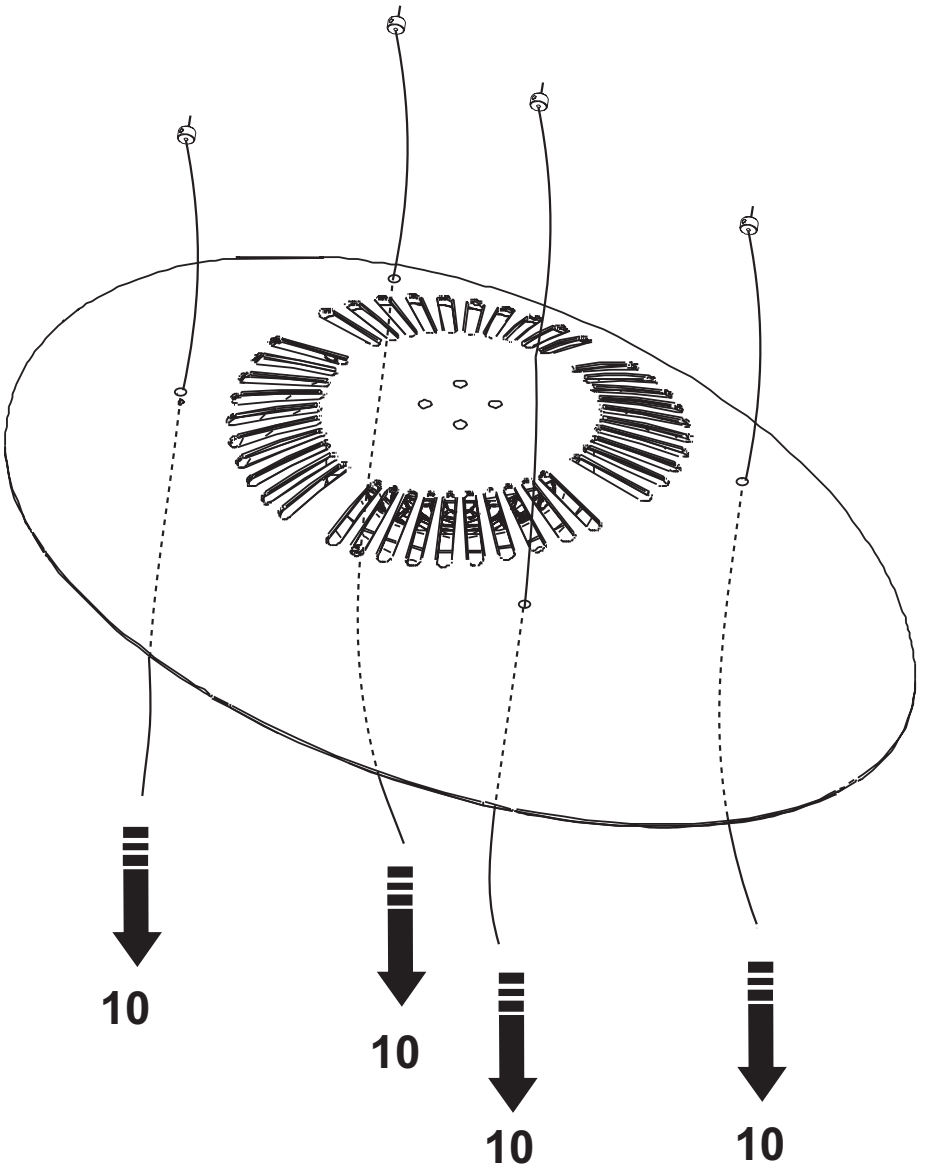


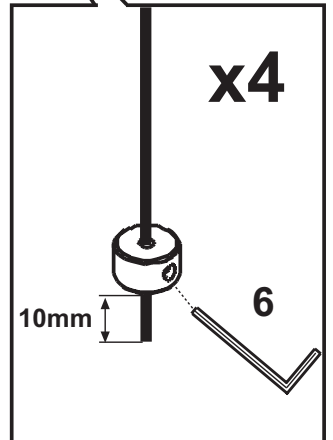
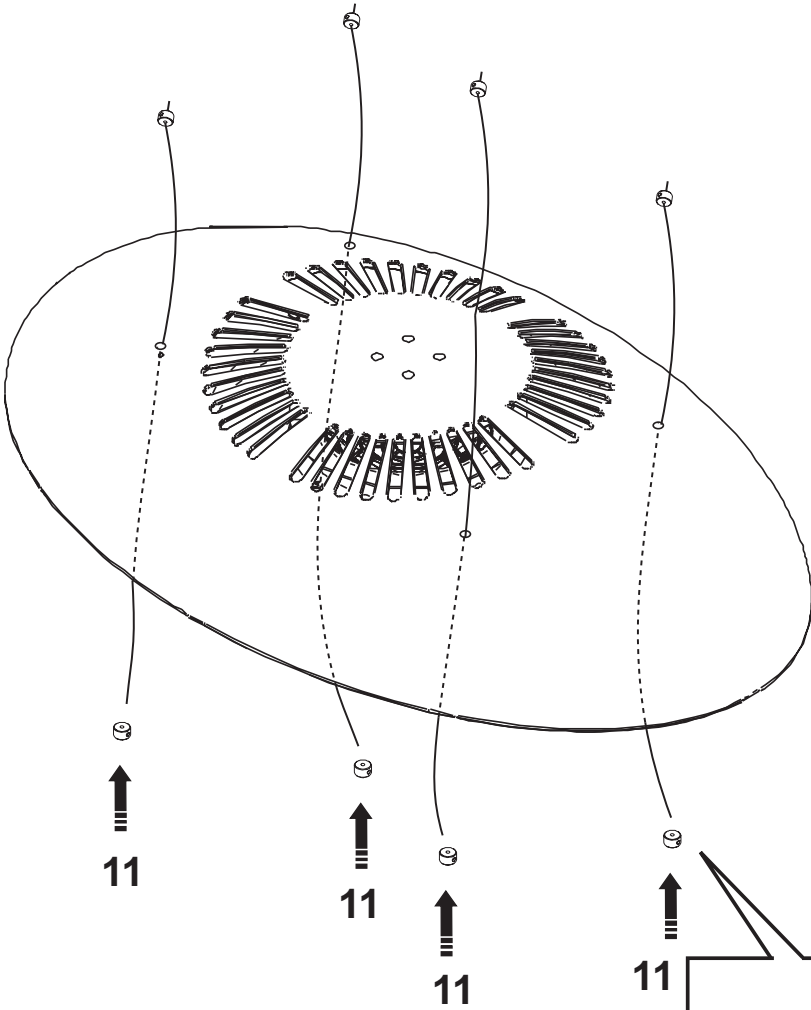


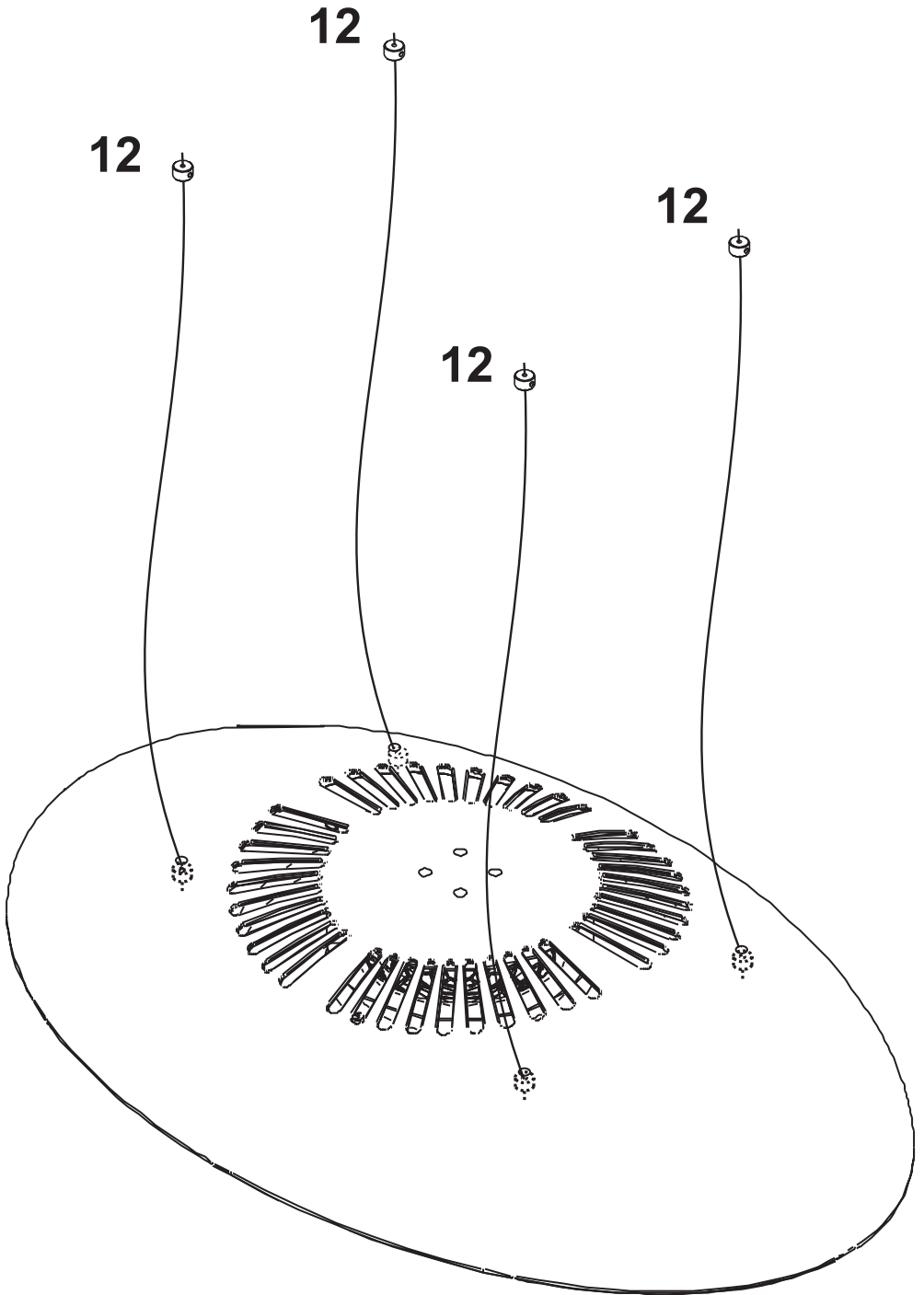


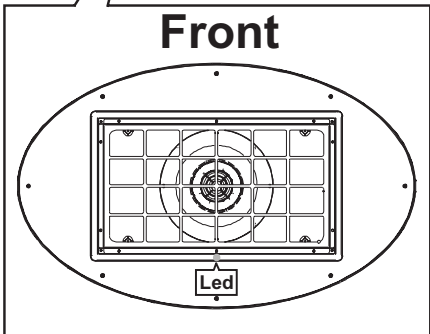
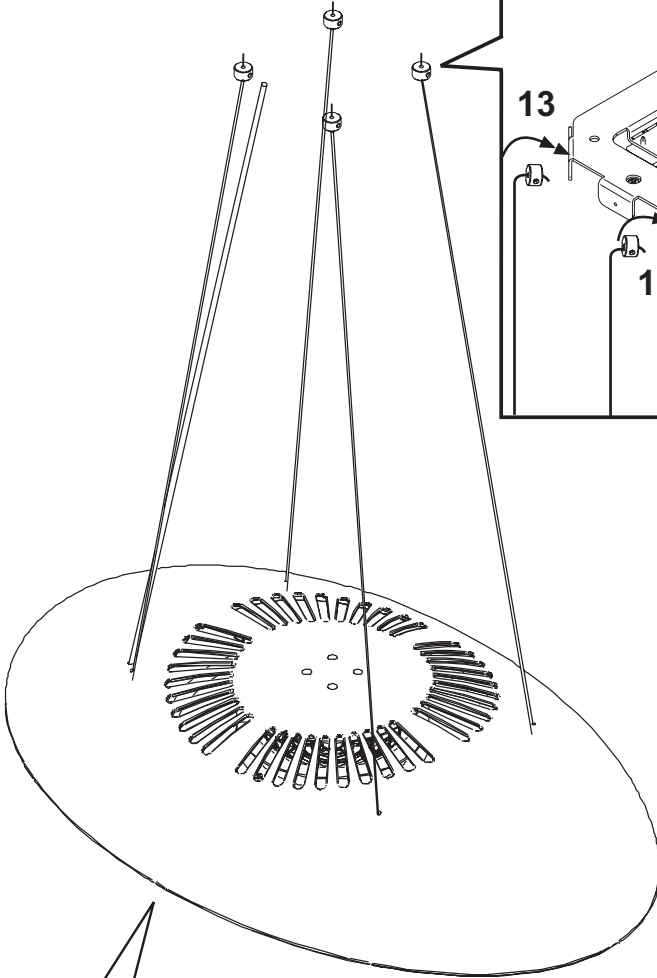
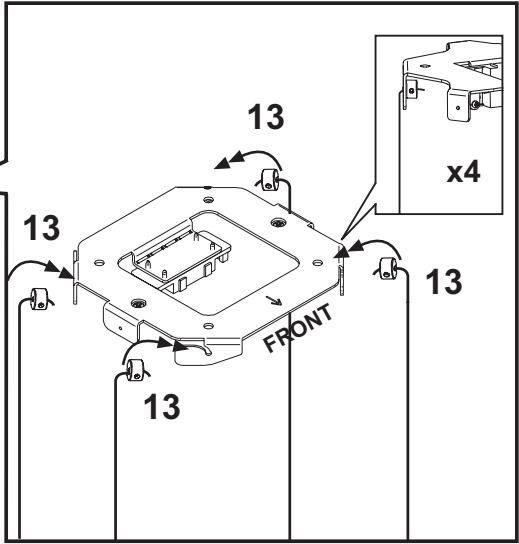


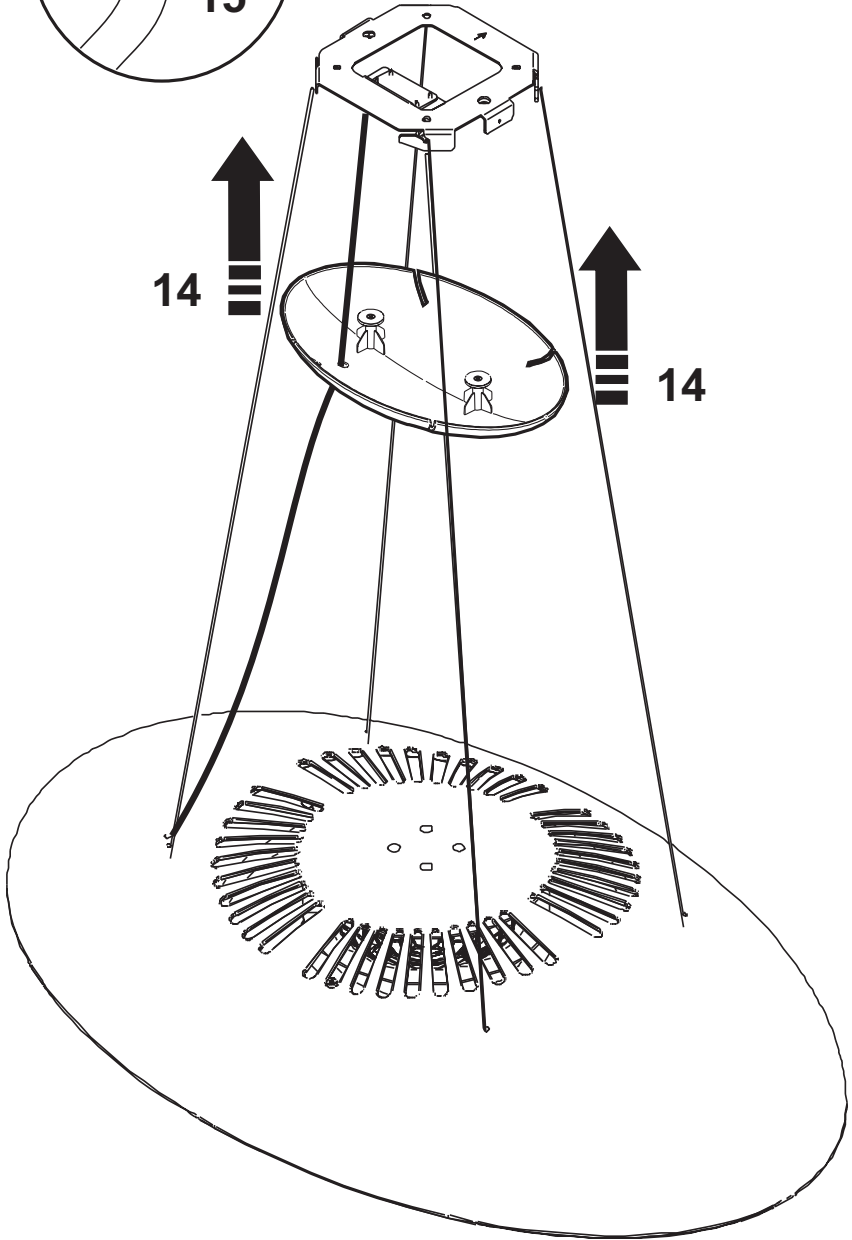


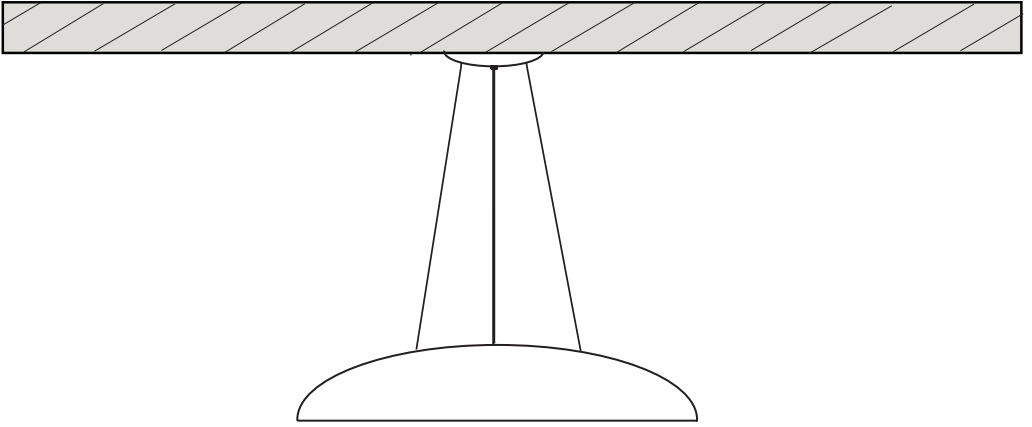




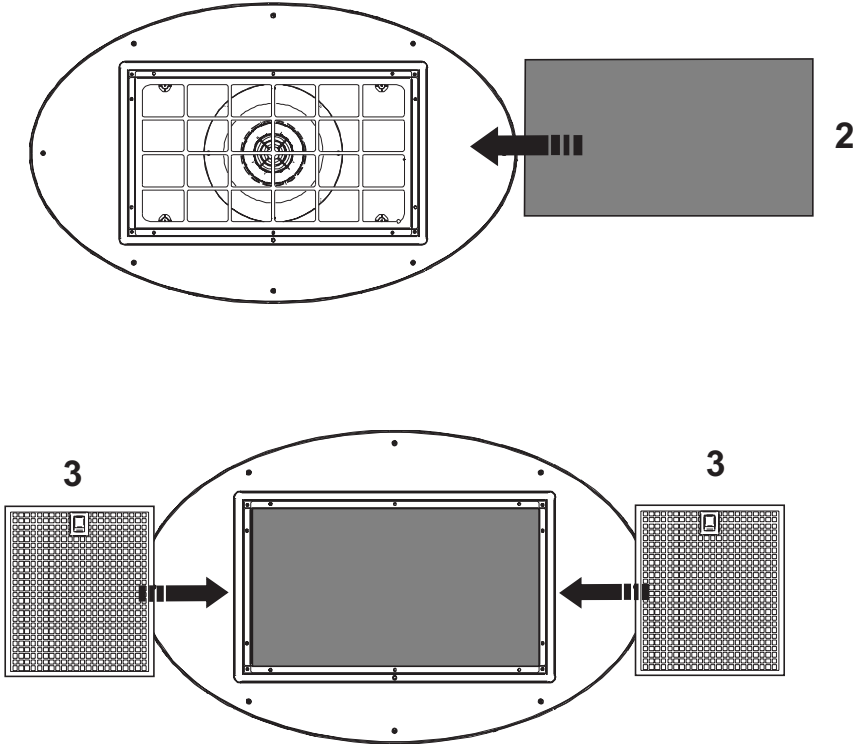




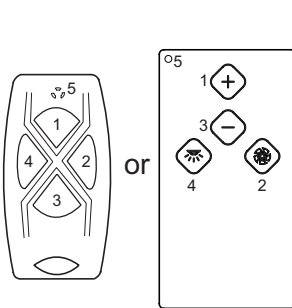




**1 - Turn on the motor at the higher speed**



## TLC



- 1: + motor**
- 2: On/Off motor**
- 3: - motor**
- 4: On/Off light**
- 5: Led**

Die LED-Anzeige auf der Abzugshaube zeigt die verschiedenen Geschwindigkeiten an: Grün für die 1. Geschwindigkeit, Orange für die 2. Geschwindigkeit, Rot für die 3. Geschwindigkeit und rot blinkend für die 4. Geschwindigkeit.

„Falls die Fernsteuerung ersetzt werden muss, ist es erforderlich, die Elektronik auf die Frequenz der neuen Fernsteuerung gemäß dem nachstehend aufgeführten Verfahren einzumessen:

**Kupplungsverfahren:**

1. Trennen Sie die Haube von der Stromzufuhr
2. Schließen Sie die Haube wieder an der Stromzufuhr an
3. Drücken Sie die Taste Lichter in den ersten 5 Sekunden und lassen Sie sie wieder los, nachdem die Lichter eingeschaltet sind (der Befehl muss mittels Taste 3 eingeschaltet sein)
4. Drücken Sie die Taste Motor innerhalb von 5 Sekunden und lassen Sie sie wieder los

An dieser Stelle muss ungefähr 10 Sekunden gewartet werden – nachher kann die Haube wieder normal genutzt werden.

Anmerkung: 4 Stunden nach der letzten Betätigung einer Taste schaltet die Haube automatisch aus. Im Falle von Interferenzen mit anderen Fernbedienungen in der Nähe ist das Verfahren des Code-Wechsels einzuleiten.

Falls die elektronische Fernbedienung zu wechseln ist, muss sie auf der Frequenz der neuen Fernbedienung mit dem Kupplungsverfahren neu geeicht werden.

**Verfahren zur Erstellung eines neuen Fernbedienung-Codes**

Die Fernbedienung wird mit vorbestimmten Codes geliefert. Wenn Sie eine neue Erstellung von Random-Codes wünschen, ist folgendes Verfahren zu befolgen: Drücken Sie die beiden Tasten plus und minus mindestens 10 Sekunden lang, damit die Leds einschalten. Drücken Sie anschließend die zwei Tasten erneut (innerhalb von 3 Sekunden). Dreimaliges Blinken der Led zeigt an, dass der Vorgang abgeschlossen worden ist. Sobald der Code der Fernbedienung geändert worden ist, muss das Kupplungsverfahren erneut durchgeführt werden.

Anmerkung: Nach vier Stunden ab der letzten Aktivierung einer Taste, schaltet sich die Abzugshaube automatisch aus.

Bei allen Hauben mit einer Leistungsfähigkeit von über 650 m<sup>3</sup>/h ist die letzte Stufe zeitgesteuert; sie läuft mit einer Dauer von 7 Minuten, danach schaltet sie automatisch wieder auf die letzte, nicht zeitgesteuerte Stufe zurück.



## Wartung

Vor sämtlichen Wartungsarbeiten muss die Stromzufuhr der Küchenhaube unterbrochen werden.

### Reinigung

Die Haube muss sowohl innen (mit Ausnahme des Bereichs hinter dem Fettfilter) als auch außen häufig gereinigt werden. Benutzen Sie zum Reinigen ein mit denaturiertem Alkohol oder mit einem neutralen Flüssigreinigungsmittel befeuchtetes Tuch. Vermeiden Sie die Benutzung von Produkten, die Scheuermittel enthalten.

### Zur beachtung

Die Nichtbeachtung der Anweisungen, die die Reinigung der Dunstabzugshaube und das Auswechseln und die Reinigung der Filter betreffen, können Brandgefahr verursachen. Wir empfehlen daher die folgenden Anweisungen zu beachten.

### Metall-Fettfilter

muß mindestens einmal monatlich mit einem milden Reinigungsmittel per Hand gewaschen werden. Bei Hauben mit Filtersättigungsanzeigen, beachten Sie bitte die Signal-Leuchte, die zum reinigen des Metall Fettfilters auffordert! Bei schräg gestellten Filtern (kopffreie Hauben) sollten die Filter bei starken Gebrauch öfter gereinigt werden! Er kann auch in der Geschirrspülmaschine bei niedriger Temperatur und im Schnellwaschgang gereinigt werden. Der Metall-Fettfilter kann bei der Reinigung in der Spülmaschine eine Farbveränderung bekommen, was jedoch seinen Zweck bzw. die Leistung in keiner Weise beeinträchtigt! Bitte achten Sie darauf, daß Sie bei einem erforderlichen Kauf von Ersatz- Metall-Fettfiltern nur Original-Metall-Fettfilter von Airforce einsetzen, ansonsten erlischt die Garantieleistung. Ersatz-Metall-Fettfilter können Sie unter [www.airforce-filtershop.com](http://www.airforce-filtershop.com) bestellen.

### Aktivkohlefilter (nur bei Umluftversion)

Der Aktivkohlefilter kann nicht gereinigt werden, er ist weder waschbar noch wiederaufbereitbar. Der Aktivkohlefilter muß mindestens alle 6 Monate ausgewechselt werden, bei starkem Gebrauch eher! Bei Hauben mit Filtersättigungsanzeigen, beachten Sie bitte die Signal-Leuchte, die zum Wechsel des Aktivkohlefilters auffordert! Bitte achten Sie darauf, daß Sie bei einem erforderlichen Kauf von Aktivkohlefiltern nur Original-Aktivkohlefilter von Airforce einsetzen, ansonsten erlischt die Garantieleistung. Ersatz-Aktivkohlefilter können Sie unter [www.airforce-filtershop.com](http://www.airforce-filtershop.com) bestellen.

### Ersetzen der Lämpchen

Hinweis: Vor Berühren der Lampen sich vergewissern, dass sie abgekühlt sind.

Öffnen Sie die Leuchten, indem Sie mit einem Finger auf die Aufschrift „push“ drücken.

Tauschen Sie die beschädigte Lampe aus. Verwenden Sie nur Halogenlampen mit max. 20 W (G4) und achten Sie darauf, diese nicht mit den Händen zu berühren. Schließen Sie die Leuchte wieder.

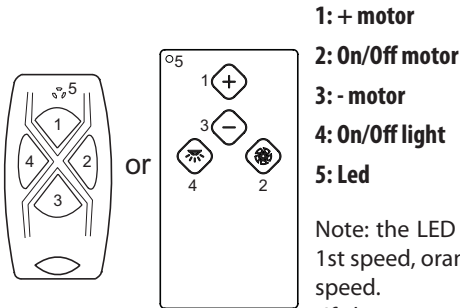
### LED-LAMPEN

Im Fall einer Funktionsstörung der LED-Beleuchtungsgruppe muss der technische Kundendienst kontaktiert werden, der die gesamte Gruppe austauscht.

### Reduzierung der Umweltbelastung:

Um den Verbrauch des Haushaltsgeräts so gering wie möglich zu halten, empfiehlt es sich, immer die geringste der für die Kochart geeigneten Absauggeschwindigkeiten zu benutzen, das Gerät nicht länger als 15 Minuten nach dem Ausschalten der Kochfelder in Betrieb zu lassen und die Beleuchtung immer auszuschalten, wenn man sich von dem Kochbereich entfernt.

## TLC



**1: + motor**

**2: On/Off motor**

**3: - motor**

**4: On/Off light**

**5: Led**

Note: the LED on the hood indicates the various speeds: green 1st speed, orange 2nd speed, red 3rd speed and flashing red 4th speed.

„If the remote control unit is changed, the appliance must be reset to the frequency of the new unit as follows:

Initialization procedure:

1. Cut off power to the hood
2. Power the hood again
3. Within the first 5 sec, press the light button and release it after the lights turn on (the control must be turned on via key 3)
4. Within 5 sec, press the motor key and release it

Now you have to wait for about 10 seconds – then you can use the hood normally.

Notes: after 4 hours from the last use of a key, the hood turns off automatically.

Should there be interferences with other nearby remote controls, carry out the code change procedure.

Should it be required to replace the radio control, the frequency of the electronic system of the new radio control must be calibrated again via the initialization procedure.

Procedure for generating a new code for the radio control.

The radio control is supplied with default codes. If you want to generate new random codes you need to follow the procedure below: simultaneously press the plus and minus keys for at least 10 seconds; the LED will turn on, then press the two buttons again (within 3 seconds). The LED flashes three times to indicate that the operation has been completed. Once you changed the radio control you must run again the initialization procedure.

Note: 4 hours after the last key touch, the fan will automatically turn off.

All hoods with capacities exceeding 650 m<sup>3</sup>/h have the last timed speed; It lasts for 7 minutes, after which it automatically returns to the last non-timed speed.

## Maintenance

Prior to any maintenance operation ensure that the cooker hood is disconnected from the electrical outlet.

### Cleaning

The hood must be cleaned frequently both inside (apart from the area behind the grease filter) and outside. Use a cloth moistened with denatured alcohol or neutral liquid detergents. Never use products containing abrasives.

### Warning

Failure to carry out the basic standards of the cleaning of the cooker hood and replacement of the filters may cause fire risks. Therefore we recommend observing these instructions.

### Anti-grease Filter

must be cleaned once a month, with non abrasive detergents, by hand or in dishwasher on low temperature and short cycle. When washed in a dishwasher, the grease filter may discolour slightly, but this does not affect its filtering capacity.

### Charcoal Filter - (only for filter version)

The active charcoal filters F are not washable nor regenerative. It should be changed every 6 months in normal use. The active charcoal filters capture unpleasant cooking odours.

### Replacing lightbulbs

Warning! Prior to touching the light bulbs ensure they are cooled down.

### Led Light

If the lighting group LED does not work, please contact the technical service center in order to replace the whole group.

Open the light cover by pressing with a finger the part marked push“.

Replace the dead bulb.

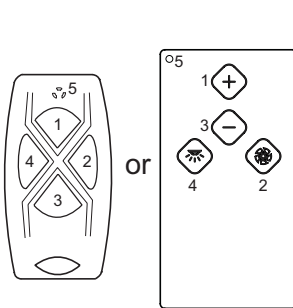
Use only a halogen bulb of 20W max (G4), taking care not to touch it with naked hands.

Close the light cover.

### Reducing environmental impact:

To reduce energy consumption, we recommend you always use the lowest suction speed among those suitable for the cooking mode currently active, avoid leaving the appliance running for more than 15 minutes after burner shutdown and switch off the lights if you leave the cooking area.

## TLC

**1: + motor****2: On/Off motor****3: - motor****4: On/Off light****5: Led**

Remarque : la DEL sur la hotte indique les différentes vitesses : vert 1ère vitesse, orange 2ème vitesse, rouge 3ème vitesse et rouge clignotant 4ème vitesse.

Au cas où il faudrait changer la télécommande, le système électronique doit être reréglé sur la fréquence de la nouvelle télécommande en suivant la procédure ci-après :

Procédure d'affiliation :

1. Coupez l'alimentation de la hotte
2. Remettez l'alimentation à la hotte
3. Dans les cinq premières cinq secondes, appuyez sur le bouton des lumières et relâchez-le quand les lumières se sont allumées (la commande doit être allumées au moyen de la touche 3)
4. Dans les 5 secondes, appuyez sur la touche moteur et relâchez-la

À ce point il faut attendre environ 10 secondes – après quoi il est possible d'utiliser la hotte normalement.

Remarque : la hotte s'éteint automatiquement 4 heures après que le dernier actionnement d'une touche s'est produit.

Dans le cas d'interférence avec d'autres radiocommandes dans le voisinage effectuer la procédure de changement de code.

Dans le cas où il faut changer la télécommande, l'électronique doit être étalonnée de nouveau sur la fréquence de la nouvelle télécommande avec la procédure d'affiliation.

Procédure de génération du nouveau code de télécommande.

La radiocommande est fournie avec des codes prédéfinis. Si l'on désire une nouvelle génération de codes aléatoires il faut suivre la procédure suivante : appuyez sur les deux touches + et - pendant environ 10 secondes, après quoi le LED s'allume, et successivement appuyez de nouveau sur les deux touches (dans un délai de 3 secondes). Trois clignotements du LED indiquent que l'opération a été achevée. Après avoir changé le code de la télécommande il faut effectuer la procédure d'affiliation.

Remarque : 4 heures après la dernière pression sur un bouton, la hotte s'éteint automatiquement.

La dernière vitesse est temporisée sur toutes les hottes ayant un débit supérieur à 650 m<sup>3</sup>/h ; elle a une durée de sept minutes après quoi on revient automatiquement à la dernière vitesse non temporisée.

## Entretien

Veillez à débrancher la hotte du réseau électrique avant toute intervention sur celle-ci.

### Nettoyage

La hotte doit être nettoyée fréquemment tant à l'intérieur (à l'exception de la zone derrière le filtre à graisse) qu'à l'extérieur. Pour le nettoyage, utilisez un chiffon imbibé d'alcool dénaturé ou des détergents liquides neutres. Évitez d'utiliser des produits à base d'abrasifs.

### Attention

Le non respect des règles de nettoyage de la hotte, de la substitution et du nettoyage des filtres comporte des risques d'incendie. Nous recommandons donc vivement de respecter ces instructions.

### Filtre antigraisse

doit être nettoyé une fois par mois avec un détergent non agressif, à la main ou dans le lave vaisselle à basse température et pendant un cycle court. Le lavage du filtre anti-graisse métallique au lave-vaisselle peut en provoquer la décoloration. Toutefois, les caractéristiques de filtrage ne seront en aucun cas modifiées.

### Filtre à charbon (seulement pour les versions filtrantes)

Le filtre à charbons actifs F n'est ni lavable ni recyclable. En cas d'usage normal, il doit être remplacé tous les 6 mois. Il retient les mauvaises odeurs issues de la cuisson.

### Changement de l'ampoule

Attention! Avant de toucher les lampes, assurez-vous qu'elles soient froides.

Ouvrir le spot en exerçant une pression avec le doigt sur „push“

Remplacer la lampe endommagée.

Veiller à utiliser exclusivement des ampoules halogènes de 20 W (G4) et à ne jamais les toucher avec les mains.

Refermer le spot.

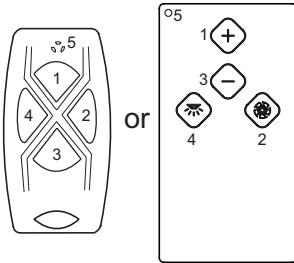
### LAMPES À LED

En cas de dysfonctionnement du groupe d'éclairage à leds, contactez le service d'assistance technique pour remplacer la totalité du groupe.

### Réduction de l'impact environnemental:

Pour contenir les consommations de l'électroménager, il est conseillé de toujours utiliser la vitesse d'aspiration la plus basse parmi celles les plus adaptées au type de cuisson en cours, de ne pas laisser le dispositif en fonction pour plus de 15 minutes après l'arrêt des feux et de toujours éteindre les lumières si le consommateur s'éloigne de la zone de cuisson.

## TLC



- 1: + motor**  
**2: On/Off motor**  
**3: - motor**  
**4: On/Off light**  
**5: Led**

Opmerking: de LED op de kap geeft de verschillende snelheden aan: groen 1e snelheid, oranje 2e snelheid, rood 3e snelheid en rood knipperend 4e snelheid.

„Als het nodig is om de elektronische afstandsbediening te verwisselen moet ze opnieuw worden gekalibreerd op de frequentie van de nieuwe afstandsbediening, volgens de volgende procedure:

Aansluitingsprocedure:

1. De stroomtoevoer van de kap afsluiten
2. De kap opnieuw voeden
3. Binnen de 5 seconden op de lichttoets drukken en als de lichten aangaan de toets loslaten (het commando moet via de toets 3 ingeschakeld worden)
4. Binnen de 5 seconden op de motortoets drukken en loslaten

Nu moet ongeveer 10 seconden gewacht worden - vervolgens de kap normaal gebruiken.

Opmerkingen: 4 uur na de laatste inschakeling van een van de toetsen gaat de kap automatisch uit.

Bij interferentie van andere radiobesturingen de procedure voor de codewijziging uitvoeren.

Als de afstandsbediening moet vervangen worden, moet de elektronica via de aansluitingsprocedure op de frequentie van de nieuwe afstandsbediening afgesteld worden.

Procedure voor de aanmaak van een nieuwe code voor de afstandsbediening.

De radiobesturing wordt geleverd met bepaalde codes. Als u nieuwe random codes wenst te genereren, moet u de volgende procedure volgen: druk minstens 10 seconden gelijktijdig op de twee toetsen plus en min, de led zullen aangaan, druk vervolgens opnieuw op beide toetsen (binnen 3 seconden). Als de led drie keer knipperen, betekent dit dat de handeling werd afgerond. Nadat de code van de afstandsbesturing werd gewijzigd, moet de aansluitingsprocedure opnieuw uitgevoerd worden.

Alle kappen met een vermogen van meer dan 650 m3/u hebben de laatste getimede snelheid; deze heeft een duur van 7 minuten, op het einde daarvan valt ze automatisch terug naar de laatste niet getimede snelheid.

## Onderhoud

Voor ieder onderhoud eerst de afzuigkap van de stroom loskoppelen.

### Schoonmaak

De kap moet vaak worden schoongemaakt, zowel de binnenkant (behalve de plek achter de vetfilter) als de buitenkant. Gebruik voor het reinigen een met spiritus of neutraal vloeibaar schoonmaakmiddel vochtig gemaakte doekje. Gebruik geen schuurmiddelen.

### Attentie:

Het niet in acht nemen van de reinigingsnormen van de afzuigkap en van de vervanging en reiniging van de filters kan brandgevaar veroorzaken. Men wordt dan ook verzocht zich aan de instructies te houden.

### Vetfilter

deze moet een keer in de maand gereinigd worden met niet agressieve schoonmaakmiddelen, met de hand of in de vaatwasmachine met lage wastemperatuur en een korte wascyclus. Door hem in de vaatwasmachine te wassen kan het metalen vetfilter ontkleuren, maar dit is niet van invloed op de eigenschappen, die beslist niet veranderen.

### Koolstoffilter (alleen voor de filterversie)

De koolstoffilter F mag niet gewassen of weer gebruikt worden. Het koolstoffilter moet minstens eenmaal in de 6 maanden worden vervangen. Deze houdt de lastige kookgeuren vast.

### Lamp vervanging

Attentie! Alvorens de lampjes aan te raken controleer eerst of ze koud zijn.

Open de spot door met een vinger op het opschrift push te drukken Vervang de beschadigde lamp.

Gebruik alleen halogeenlampen van maximaal 20 W (G4) en raak deze niet aan met de handen.

Sluit de spot opnieuw.

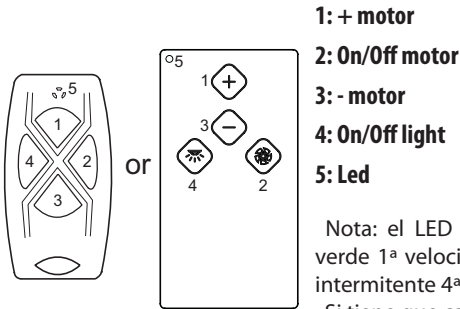
### LED LAMPEN

Indien de led verlichtingsgroep niet functioneert, dient men contact op te nemen met het technische servicecentrum om de gehele groep te laten vervangen.

### Beperking van milieuverontreiniging:

Om het verbruik van het apparaat te beperken, is het raadzaam om steeds een lagere zuignelheid dan vereist in te schakelen, het apparaat na het doven van de branders niet langer dan 15 minuten te laten werken en steeds de lichten uit te schakelen als de kookzone wordt verlaten.

## TLC

**1: + motor****2: On/Off motor****3: - motor****4: On/Off light****5: Led**

Nota: el LED de la campana indica las diferentes velocidades: verde 1ª velocidad, naranja 2ª velocidad, roja 3ª velocidad y rojo intermitente 4ª velocidad.

«Si tiene que cambiar el control remoto debe volver a calibrar la frecuencia del nuevo control remoto con el siguiente procedimiento:

Procedimiento de afiliación:

1. Quitar la alimentación a la campana
2. Devolver alimentación a la campana
3. En los primeros 5 seg., pulsar la tecla de luces y soltarla tras encenderse las luces (el mando se debe encender con la tecla 3)
4. En un plazo de 5 seg., pulsar la tecla de motor y soltarla

En este momento, es necesario esperar aproximadamente 10 segundos. Después, utilizar la campana con normalidad.

Notas: 4 horas después del último accionamiento de una tecla, la campana se apaga automáticamente. en caso de que haya interferencias con otros radiocontroles en las inmediaciones, realizar el procedimiento de cambio de código.

En caso de que se tenga que cambiar el mando a distancia, la electrónica se debe recalibrar en la frecuencia del nuevo mando a distancia con el procedimiento de afiliación.

Procedimiento de generación de nuevo código de mando a distancia.

El radiocontrol se proporciona con códigos predefinidos. Si se desea una nueva generación de códigos random, es necesario seguir el procedimiento siguiente: pulsar al mismo tiempo las teclas más y menos al menos 10 segundos. El led se encenderá. Después, pulsar de nuevo las dos teclas (en un máximo de 3 segundos). Tres parpadeos del led indicarán que la operación se ha completado. Una vez cambiado el código del mando a distancia, es necesario repetir el procedimiento de afiliación.

Aviso: La campana extractora se apaga automáticamente 4 horas después de la última pulsación de cualquier botón.

Todas las campanas con capacidades superiores a 650 m<sup>3</sup>/h tienen la última velocidad programada. Dicha velocidad tiene una duración de 7 minutos, al final de la cual retorna automáticamente a la última velocidad no programada.



## Mantenimiento

Antes de cualquier trabajo de mantenimiento desconectar la campana de la corriente.

### Limpieza

La campana debe limpiarse frecuentemente, tanto por dentro (excepto la zona situada detrás del filtro de grasas) como por fuera. Para la limpieza, usar un paño humedecido con alcohol desnaturalizado o detergentes líquidos neutros. Evitar el uso de productos que contengan abrasivos.

### Atención

Si no se respetan las normas de limpieza de la campana y del cambio y limpieza de los filtros puede haber riesgo de incendio. Rogamos se atenga a las instrucciones indicadas.

### Filtro antigrasa

tiene que ser limpiado una vez al mes, con detergentes no agresivos, manualmente o en el lavavajillas a temperaturas bajas y con un ciclo de lavado breve. Con el lavado en el lavavajilla el filtro antigrasa metálico puede desteñirse pero sus características de filtrado no cambian absolutamente.

### Filtro al carbón (solo para la versión filtrante)

El filtro a los carbones activos F no es ni lavable ni regenerable. El filtro al carbón tiene que ser reemplazado cada 6 meses cuando la campana se usa normalmente. Retiene los malos olores derivantes de la cocción.

### Substitución lámparas

Atención! Antes de tocar las lámparas asegúrese de que estén frías.

Abrir el faro pulsando con un dedo sobre „push“ Sustituir la lámpara que no funciona.

Utilizar solamente lámparas halógenas de 20W máx (G4), con cuidado de no tocarlas con las manos.

Cerrar el faro.

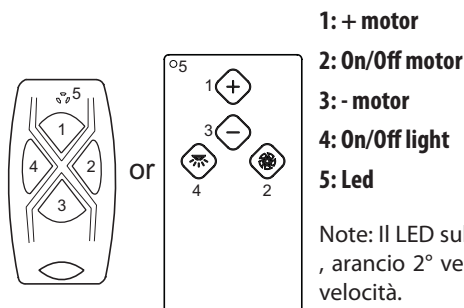
### Iluminación led

Si el grupo iluminación LED no funciona, contactar al servicio de asistencia técnica para sustituir todo el grupo.

### Reducción del impacto ambiental:

Para reducir el consumo del electrodoméstico, se recomienda utilizar siempre la velocidad de aspiración más baja entre las adecuadas al tipo de cocción en curso, no dejar el dispositivo en funcionamiento durante más de 15 minutos después de apagar el fuego y, apagar siempre las luces, si nos alejamos del área de cocción.

## TLC

**1: + motor****2: On/Off motor****3: - motor****4: On/Off light****5: Led**

Note: Il LED sulla cappa indica le varie velocità : verde 1° velocità , arancio 2° velocità , rosso 3° velocità e rosso lampeggiante 4° velocità.

Nel caso si debba cambiare il telecomando l'elettronica va ritarata sulla frequenza del nuovo telecomando con la seguente procedura:

Procedura di affiliazione:

1. Togliere l'alimentazione alla cappa
2. Ridare alimentazione alla cappa
3. Entro i primi 5 sec premere il tasto luci e rilasciare dopo che le luci si sono accese (il comando deve essere acceso tramite il tasto 3)
4. Entro 5 sec premere il tasto motore e rilasciare

A questo punto è necessario attendere circa 10 secondi – dopo di che usare la cappa normalmente.

Note: dopo 4 ore dall'ultimo azionamento di un tasto la cappa si spegne automaticamente. nel caso ci siano interferenze con altri radiocomandi nelle vicinanze effettuare la procedura di cambio codice.

Nel caso si debba cambiare il telecomando l'elettronica va ritarata sulla frequenza del nuovo telecomando con la procedura di affiliazione.

Procedura generazione nuovo codice telecomando.

Il radiocomando viene fornito con dei codici predefiniti. Se si desidera una nuova generazione di codici random occorre seguire la procedura seguente: premere contemporaneamente i due tasti più e meno per almeno 10 secondi ,si avrà l'accensione del led, successivamente premere di nuovo i due tasti (entro 3 secondi). Tre lampeggi del led indicheranno che l'operazione è stata completata. Una volta cambiato codice al telecomando bisogna rieffettuare la procedura di affiliazione.

Note: dopo 4 ore dall'ultimo azionamento di un tasto la cappa si spegne automaticamente.

Tutte le cappe con portate superiori ai 650 m3/h hanno l'ultima velocità temporizzata; essa ha una durata di 7 minuti, al termine dei quali ritorna automaticamente all'ultima velocità non temporizzata.

## Pulizia e manutenzione

Prima di qualsiasi lavoro di manutenzione scollegare la cappa dalla corrente.

### **Pulizia**

La cappa va frequentemente pulita, sia internamente (ad eccezione della zona posta dietro il filtro grassi) che esternamente. Per la pulizia usare un panno inumidito con alcool denaturato o detersivi liquidi neutri. Evitare l'uso di prodotti contenenti abrasivi.

### **Attenzione**

L'inosservanza delle norme di pulizia della cappa e della sostituzione e pulizia dei filtri comporta rischi di incendi. Si raccomanda quindi di attenersi alle istruzioni suggerite.

### **Filtro antigrasso**

deve essere pulito una volta al mese, con detersivi non aggressivi, manualmente oppure in lavastoviglie a basse temperature ed a ciclo breve.

Con il lavaggio in lavastoviglie il filtro antigrasso metallico si può opacizzare, ma le sue caratteristiche di filtraggio non cambiano assolutamente.

### **Filtro al carbone (solo per versione filtrante)**

Il filtro ai carboni attivi F non è né lavabile né rigenerabile.

Il filtro al carbone deve essere sostituito ogni 6 mesi.

Trattiene gli odori sgradevoli derivanti dalla cottura.

### **Sostituzione lampade**

Attenzione! Prima di toccare le lampade sincerarsi che siano fredde.

Aprire il faretto premendo con un dito sulla scritta push

Sostituire la lampada danneggiata.

Utilizzare solo lampade alogene da 20W max (G4), avendo cura di non toccarle con le mani.

Richiudere il faretto.

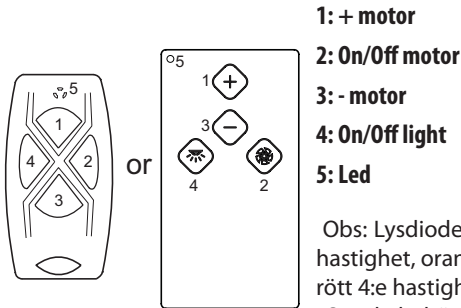
### **LAMPADE LED**

In caso di mancato funzionamento del gruppo illuminazione led, contattare il servizio di assistenza tecnica per sostituire l'intero gruppo.

### **Riduzione dell'impatto ambientale:**

Per contenere i consumi dell'elettrodomestico si raccomanda di utilizzare sempre velocità di aspirazione più bassa tra quelle adeguate al tipo di cottura in corso, di non lasciare il dispositivo in funzione per più di 15 minuti dopo lo spegnimento dei fuochi, e di spegnere sempre le luci se ci si allontana dall'area di cottura.

## TLC

**1: + motor****2: On/Off motor****3: - motor****4: On/Off light****5: Led**

Obs: Lysdioden på huvan visar de olika hastigheterna: grön 1:a hastighet, orange 2:a ha stighet, röd 3:e hastighet och blinkande rött 4:e hastighet.

„Om du behöver byta den elektroniska fjärrkontrollen måste den kalibreras om på frekvensen för den nya fjärrkontrollen med följande förfarande:

Anslutningsförfarande:

1. Koppla bort matningen från fläkten
2. Ge på nytt matning till fläkten
3. Tryck, inom de första 5 sek. in belysningsknappen och släpp upp de efter att belysningen tänts (kommandot ska tändas med knapp 3)
4. Tryck inom 5 sek. in motorknappen och släpp upp den

Du måste nu vänta ungefär 10 sekunder - varefter du kan använda fläkten normalt.

Obs: efter 4 timmat från den sista aktiveringen av en knapp, stängs fläkten av automatiskt. Om det skulle finnas störningar från andra fjärrkommandon i närheten, utför proceduren för byte av kod.

Om du måste byta fjärrkontroll, ska elektroniken fördröjas på den nya fjärrkontrollens frekvens med anslutningsproceduren.

Procedur för att generera ny kod för fjärrkontrollen.

Fjärrkontrollen levereras med på förhand fastställda koder. Om du önskar generering av ny slumpmässig kod, måste du följa denna proceduren: tryck in de två knapparna, plus och minus samtidigt i minst 10 sekunder, du kommer att erhålla tändning av lysdioderna, tryck därefter in de två knapparna igen (inom 3 sekunder). Tre blinkningar av lysdioden anger att proceduren har fullbordats. När du en gång ändrat koden för fjärrkontrollen måste du utföra anslutningsproceduren på nytt.

Obs: efter 4 timmar efter den sista intryckningen av en knapp, stängs fläkten av automatiskt.

I alla kåpor med flöden över 650 m<sup>3</sup>/h är den sista hastigheten tiddstyrd; dess varaktighet är 7 minuter, efter vilka den återgår automatiskt till den senaste icke tidsstyrda hastigheten.

## Underhåll

Gör alltid fläkten strömlös innan någon typ av underhållsarbete inleds.

### Rengöring

Spiskåpan ska rengöras ofta, både invändigt (utom området bakom fettfiltret) och utvändigt. För rengöringen ska du använda en trasa som fuktats med denaturerad sprit och eller flytande neutrala rengöringsmedel. Undvik att använda produkter som innehåller slipmedel.

### Varning

Om fläktens rengöringsföreskrifter och filtrens bytes- och rengöringsföreskrifter inte respekteras kan detta medföra brandrisk. Vi rekommenderar därför att respektera ovan angivna instruktioner.

### Fettfilter

Filtret skall rengöras engångsimånaden med ett mildt rengöringsmedel, för hand eller i diskmaskin, med låg temperatur och kort program. Vi tvätt i diskmaskin kan fettfiltret av metall missfärgas och bli matt i färgen utan att detta på något sätt påverkar filtrets uppsugningsförmåga.

### Kolfilter (gäller endast filterversionen)

Det aktiva kolfiltret F kan inte rengöras eller återanvändas. Kolfiltret skall bytas ut var sjätte månad. Kolfiltret fångar upp obehagliga odörer som uppstår i samband med matlagningen.

### Byte av lampor

Varning! Kontrollera att lamporna har svalnat innan ni vidrör dem.

Öppna lampan genom att trycka på ordet „push“.

Byt ut den skadade lampan.

Använd endast halogena lampor på 20W max (G4) och var noga att inte vidröra dem med händerna. Stäng lampan.

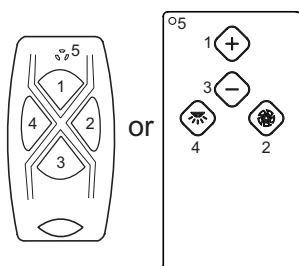
### LED-LAMPOR

Om LED-belysningsgruppen inte fungerar, kontakta vår tekniska assistans för att få hela gruppen utbytt.

### Minskad Miljöpåverkan:

För att reducera hushållsapparaternas strömförbrukning, rekommenderar vi att alltid tillämpa den lägsta fläkthastigheten, bland dem som är lämpliga för typen av pågående tillagning, att inte låta apparaten vara i funktion i mer än 15 minuter efter att ha stängt av gaslågorna och att alltid släcka ljuset när du avlägsnar dig från tillagningsområdet.

## TLC



**1: + motor**

**2: On/Off motor**

**3: - motor**

**4: On/Off light**

**5: Led**

Megj.: az elszívón található led a különböző sebességeket jelöli: zöld 1. sebességi fokozat , narancssárga 2. sebességi fokozat , piros 3. sebességi fokozat és villogó piros 4. sebességi fokozat.

„Amennyiben cserélni kell a távirányítót, az elektronikát az alábbi eljárást követve kell az új távirányító frekvenciájára kalibrálni:

A csatlakoztatás módja:

1. Kapcsolja le a tápfeszültegről a páraelszívót.
2. Kapcsolja vissza a tápfeszültegre a páraelszívót.
3. 5 mp-en belül nyomja meg a világító gombot, majd hagyja abba a nyomást, miután a fény kialszik (a távirányítót a 3-as gombbal kell bekapcsolni).
4. 5 mp-en belül nyomja meg a motor funkciógombot, majd engedje el a gombot.

Ekkor körülbelül 10 mp-et szükséges várni – ezt követően a páraelszívó már használatra kész.

Megjegyzés: bármelyik funkciógomb utolsó használata után 4 órával a páraelszívó automatikusan kikapcsol.

Amennyiben más, közelben működő távirányítókkal egymás sávjait zavarják, kódolja át a készüléket.

Amennyiben a távirányítót le kell cserélni, az elektronikai rendszert az új távirányító frekvenciájára kell visszaállítani, az említett csatlakoztatási eljárással.

Hogyan adjunk új kódot a távirányítóknak?

A távirányító előre meghatározott kódokkal van ellátva. Amennyiben új, véletlenszerű kód generálására van szükség, a következő lépések szerint tegye: nyomja meg egyszerre a két gombot nagyjából 10 mp-ig, ekkor felvillan a led-fény, majd nyomja meg ismét a két gombot egyszerre (3 mp-ig). Ekkor három led-fény jelzi, hogy a műveletet sikeresen végrehajtotta. Ha a távirányítót egyszer újrahangozta, a csatlakoztatási eljárást ismét végre kell hajtani.

Megjegyzés: ha eltelik 4 óra a páraelszívó bármelyik gombjának a megnyomását követően, a készülék magától kikapcsol.

Minden páraelszívó berendezésnél, melynek 650 m<sup>3</sup>/h-nál nagyobb a teljesítménye, az utolsó sebesség temporizált; ennek az időtartama 7 perc, miután ez az idő lejár, a sebesség automatikusan visszatér az utolsó nem temporizált sebességre.

## Karbantartás

Mielőtt bármilyen karbantartási munkába kezdene, húzza ki a villásdugót ill. bontsa az áramkört.

### Tisztítás

A szagelszívó berendezés belsejét (kivéve a zsírszűrők mögötti részt) és külsejét gyakran tisztítsa. A tisztításhoz használjon denaturált alkohollal, vagy semleges tisztítószerrel nedvesített rongyot. Kerülje a súroló anyagokat tartalmazó tisztító szereket.

### Figyelem

Az elszívó tisztítára, valamint a filterek cseréjére és tisztítására vonatkozó elírások be nem tartása tűzveszélyt okoz! Ezért felhívjuk figyelmét, hogy tartsa be az utasításokat.

### Zsírszűrő filter

havonta egyszer, nem durva tisztítószerrel, kézzel vagy mosogatógépben alacsony hífokon és rövid ciklussal el kell mosogatni. Mosogatógépben történő mosogatás esetében a zsírszűrő filter elszíneződhet, de ez egyáltalán nem változtatja meg a szűrési jellemzőket.

### Aktív szén filter (csak keringtetett változatnál)

Az F aktív szén filter nem mosható és nem regenerálható. A szénfiltert 6 havonta ki kell cserélni. Magábvesszi a fizésből származó kellemetlen szagokat.

### Izzócsere

Figyelem! Mielőtt az égikhöz érne, gyízdjön meg róla, hogy hidegek-e.

A „push” gomb megnyomásával nyissa ki a fényszóró búrát.

Cserélje ki a meghibásodott égit.

Csak maximum 20 W-os, halogén lámpát használjon, és ügyeljen rá, hogy ne érintse meg az égit kézzel.

Csukja be a fényszóró búrát.

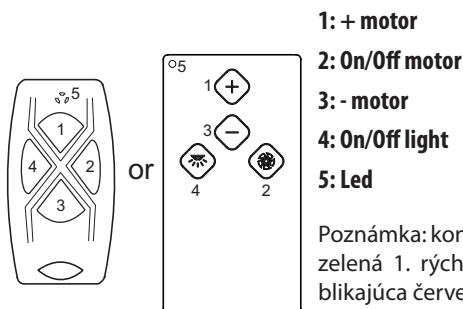
### FÉNYKIBOCSÁTÓ DIÓDA (LED)

Amennyiben a fénykibocsátó dióda nem működik, kérjük keresse fel ügyfélszolgálatunkat a teljes csere végett.

### A környezetre gyakorolt hatás csökkentése:

Az elektromos háztartási készülék fogyasztásának a visszafogása érdekében javasolt mindig az adott főzési típusnak megfelelő legalacsonyabb elszívási sebességet beállítani, a tűzhely lekapcsolása után a készüléket 15 percen belül kikapcsolni, a főzőhely elhagyásakor pedig mindig lekapcsolni a lámpákat.

## TLC

**1: + motor****2: On/Off motor****3: - motor****4: On/Off light****5: Led**

Poznámka: kontrolka LED na digestore udáva jednotlivé rýchlosti: zelená 1. rýchlosť, oranžová 2. rýchlosť, červená 3. rýchlosť a blikajúca červená 4. rýchlosť.

„Ak by bolo potrebné vymeniť diaľkové ovládanie, kalibrácia elektroniky na frekvenciu nového diaľkového ovládania sa vykonáva pomocou nasledujúceho postupu:

Pokyny pre nastavenie:

1. Odpojte napájanie digestora
2. Opäť aktivujte napájanie digestora
3. Počas prvých 5 sekúnd stlačte tlačidlo svetiel u voľníte potom, keď sa svetlá zapnú (ovládanie musí byť zapnuté pomocou tlačidla 3)
4. O 5 sekúnd stlačte tlačidlo motora a voľníte ho

V tomto momente musíte počkať približne desať sekúnd – potom používajte digestor ako obvykle.

Poznámka: 4 hodiny po posledom aktivovaní niektorého z tlačidiel sa digestor automaticky vypne. Ak neexistuje žiadne rušenie s inými vysielacími v blízkosti, môžete začať so zmenou kódu.

Ak potrebujete zmeniť ovládač, elektronika bude naladená na frekvenciu nového diaľkového ovládania podľa pokynov pre nastavenie.

Pokyny pre vytvorenie nového kódu diaľkového ovládania.

Diaľkové ovládanie je dodávané s preddefinovanými kódmi. Ak chcete vytvoriť nové náhodné kódy, musíte postupovať nasledovne: stlačte tlačidlo plus a mínus približne na dobu 10 sekúnd, zapne sa kontrolka LED, a potom znovu stlačte obe tlačidlá (po 3 sekundách). Tri záblesky kontrolky LED znamenajú, že operácia je dokončená. Po zmene kódu diaľkového ovládača, budete musieť opäť vykonať nastavenie.

Poznámka: po 4 hodinách posledného stlačenia tlačidla sa odsávač vypne automaticky.

Všetky odvádzачe dymu s kapacitami viac ako 650 m<sup>3</sup>/h majú poslednú rýchlosť načasovanú; táto trvá 7 minút, po ich uplynutí sa automaticky vráti k poslednej nenačasovanej rýchlosti.



## Údržba

Skôr ako sa začína akákoľvek údržba, odpojiť odsávač pary z elektrického vedenia.

### Čistenie

Digestor sa často čistí, vnútorne (s výnimkou oblasti za tukovým filtrom), ako aj zvonku. Na čistenie použite látku navlhčenú denaturovaným alkoholom alebo neutrálnymi kvapalnými čistiacimi prostriedkami. Nepoužívajte produkty, ktoré obsahujú abrazíva.

### Upozornenie

Nedodržiavanie pravidiel čistenia odsávača pary a výmeny a čistenia filtrov spôsobuje risky vzniku požiarov. Odporúča sa preto, dodržiavať sa doporučených návodov

### Protitukový filter

Musí byť čistený jedenkrát za mesiac neдрáždivými čistiacimi prostriedkami ručne alebo v umývačke s nízkou teplotou vody a krátkym cyklusovým programom. Umývaním v umývačke, protitukový kovový filter sa môže odfarbiť, ale jeho filtračná charakteristika sa tým vôbec nezmení.

### Uhoľný filter (len pre filtračnú verziu)

Aktívno-uholný filter F nie je ani umývateľný ani obnovovateľný. Uhoľný filter musí byť vymenený každých 6 mesiacov. Udržiava neprijemné zápachy pochádzajúce z varenia.

### Výmena žiaroviek

Pozor! Skôr ako sa dotknete žiaroviek, presvedčte sa, že sú chladné.

Stlačením prstom na nápis push otvorte bodový reflektor Vymeňte poškodenú žiarovku. Používajte iba halogénové žiarovky do 20W max. (G4), dávajte pozor, aby ste sa ich nedotkli rukami. Zatvorte bodový reflektor.

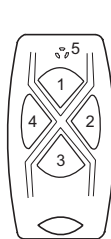
### LED LAMPY

V prípade nefunkčnosti osvetľovacej jednotky led kontaktujte službu technickej pomoci za účelom výmeny celej jednotky.

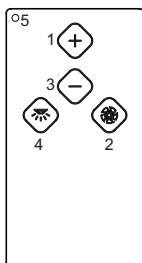
### Zníženie dopadu na životné prostredie:

Za účelom zníženie spotreby domácich spotrebičov sa odporúča používať vždy najnižšiu rýchlosť vysávania medzi tými, ktoré sú k dispozícii medzi tými vhodnými pre typ varenia a nenechávajte zariadenie v prevádzke viac než 15 minút po vypnutí svetiel a vy vždy vypnite svetlá, keď sa oddialite od priestoru varenia.

## TLC



or

**1: + motor****2: On/Off motor****3: - motor****4: On/Off light****5: Led**

Uwaga: Dioda LED na okapie informuje o różnych prędkościach: kolor zielony oznacza 1. prędkość, kolor pomarańczowy 2. prędkość, czerwony 3. prędkość i czerwony migoczący 4. prędkość.

„W przypadku konieczności wymiany pilota elektronicznego należy skalibrować częstotliwość nowego pilota zgodnie z poniższą procedurą:

Procedura rejestracji:

1. Odciąć zasilanie od okapu
2. Włączyć zasilanie okapu
3. W ciągu pierwszych 5 sekund nacisnąć przycisk oświetlenia i zwolnić go po włączeniu się światła (polecenie musi być włączone przy użyciu przycisku 3)
4. W ciągu 5 sekund nacisnąć przycisk silnika, po czym zwolnić go

Na tym etapie należy zaczekać około 10 minut, po czym można używać okap normalnie.

Uwagi: po upływie 4 godzin od ostatniego włączenia jednego z przycisków okap wyłączy się automatycznie.

W przypadku wystąpienia zakłóceń w pobliżu innych urządzeń zdalnie sterowanych należy wykonać procedurę zmiany kodu.

Jeśli okaże się konieczna wymiana pilota, wówczas elektronika musi być doregulowana do pasma częstotliwości nowego pilota wykonując procedurę rejestracji.

Procedura generowania nowego kodu pilota.

Pilot zdalnego sterowania jest dostarczany z kodami ustawionymi fabrycznie. Jeśli chcemy utworzyć nowy zestaw kodów generowanych losowo należy wykonać następującą procedurę: nacisnąć jednocześnie dwa przyciski z symbolem plusa i minusa przez przynajmniej 10 sekund, co spowoduje podświetlenie się diody, a następnie ponownie nacisnąć obydwa przyciski (w ciągu 3 sekund). Trzy mignięcia diody wskażą, że operacja zakończyła się pomyślnie. Po zmianie kodu pilota należy powtórzyć procedurę rejestracji.

Uwaga: po 4 godzinach od ostatniego naciśnięcia dowolnego przycisku okap wyłączy się automatycznie.

W przypadku wszystkich okapów o natężeniu przepływu powietrza powyżej 650 m<sup>3</sup>/h prędkość na ostatnim poziomie jest ustawiona na określony czas; zostaje włączona na 7 minut i po ich upływie powraca automatycznie do ostatniego, nie działającego w trybie czasowym, poziomu.

## Konserwacja

Przed wykonaniem jakiegokolwiek czynności konserwacyjnej należy wyłączyć dopływ prądu do okapu.

### Czyszczenie

Okap należy czyścić często, zarówno od środka (z wyjątkiem obszaru położonego za filtrem tłuszczu), jak i na zewnątrz. Do czyszczenia należy używać ściereczki zwilżonej denaturatem lub neutralnymi detergentami w płynie. Unikać produktów zawierających substancje ściere.

### Uwaga

Nieprzestrzeganie zasad dotyczących czyszczenia okapu oraz wymiany i czyszczenia filtrów powoduje powstanie zagrożenia pożarowego. Zaleca się, zatem, skrupulatnie przestrzeganie podanych reguł.

### Filtr przeciw tłuszczowy:

powinien być czyszczony raz na miesiąc, przy użyciu łagodnych środków czyszczących, ręcznie lub w zmywarce, w niskiej temperaturze i podczas krótkiego cyklu. W trakcie mycia w zmywarce metalowy filtr przeciw tłuszczowy może ulec zmatowieniu, lecz jego właściwości filtrujące pozostają niezmienione.

### Filtr węglowy (dotyczy tylko wersji filtrującej)

Filtr z aktywnym węglem nie może być myty ani regenerowany. Powinien być wymieniony po upływie 6 miesięcy. Zatrzymuje nieprzyjemne zapachy pochodzące od gotowania.

### Wymiana żarówek

Uwaga! Przed dotknięciem żarówek upewnij się, że są chłodne.

Otwórz lampkę naciskając palcem napis push Wymień uszkodzoną żarówkę.

Używać tylko żarówek halogenowych maks. 20 W (G4), uważając, żeby nie dotykać ich rękoma. Ponownie zamknąć lampkę.

### LAMPA LED

W przypadku nieprawidłowego działania grupy oświetleniowej diod LED, należy skontaktować się z działem pomocy technicznej w celu wymiany całej grupy.

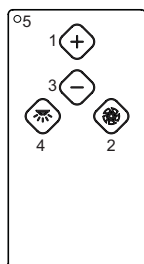
### Ograniczenie wpływu na środowisko naturalne:

Aby zmniejszyć pobór mocy urządzenia, należy zawsze stosować prędkość ssania niższą niż prędkość odpowiednie dla danego rodzaju gotowania, nie pozostawiać urządzenia w stanie uruchomionym na dłużej niż 15 minut po wyłączeniu palników, zawsze wyłączać światła w przypadku opuszczania obszaru gotowania.

## TLC



or

**1: + motor****2: On/Off motor****3: - motor****4: On/Off light****5: Led**

Poznámky : kontrolka na digestoři ukazuje jednotlivé rychlosti: zelená 1. rychlost , oranžová 2. rychlost , červená 3. rychlost a světélkující červená 4. rychlost.

“V případě výměny dálkového ovladače musí být elektronický systém znovu seřazen na kmitočet nového dálkového ovladače následujícím způsobem:

## Procedura přijetí

1. Odpojte napájení pláště
2. Znovu zapojte napájení pláště
3. Do prvních 5 sekund stiskněte tlačítko světla a uvolněte po té, co se světla rozsvítila (ovladač musí být zapnutý pomocí tlačítka 3)
4. Do 5 sekund stiskněte tlačítko motoru a uvolněte je

V tomto okamžiku je nutné vyčkat asi 10 sekund - poté normálně použijte plášť.

Poznámky: po 4 hodinách od posledního spuštění tlačítka se plášť automaticky vypne. v případě, že se vyskytnou interference s jiným blízkým rádiovým řízením provedte proceduru změny kódu.

V případě, že je nutné změnit dálkové ovládání, elektroniku je nutné nastavit na frekvenci nového dálkového ovládání s procedurou přijetí.

## Procedura generování nového kódu dálkového ovládání.

Rádiové řízení je dodáváno s předem definovanými kódy. Pokud požadujete nové generování kódů random je třeba provést následující proceduru: stiskněte současně obě tlačítka zhruba po dobu alespoň 10 sekund, kontrolka led se rozsvítí, následně stiskněte znovu obě tlačítka (do 3 sekund). Tři zabliknutí kontrolky led udávají, že operace byla dokončena. Po změně kódu dálkového ovládání je nutné znovu provést proceduru přijetí.

Poznámky: po 4 hodinách od posledního stisknutí jednoho z tlačítek se digestoř automaticky vypne.

Všechny odsavače par o výkonu vyšším než 650 m3/h mají načasovanou poslední rychlost; tato rychlost trvá 7 minut, po uplynutí kterých se automaticky znovu nastaví poslední nenačasovaná rychlost.

## Údržba

Před jakoukoliv údržbářskou prací odpojte digestoř z elektrické sítě.

### Čištění

Desku je třeba často čistit, a to jak vnitřek (s výjimkou oblasti za filtrem tuků), tak zvenčí. Pro čištění používejte hadřík navlhčený v denaturovaném alkoholu nebo neutrálních tekutých čistících prostředcích. Nepoužívejte výrobky obsahující abraziva.

### Pozor

Nedodržení pravidel čištění digestoře a výměny a čištění filtrů sebou nese nebezpečí požáru. Doporučujeme tedy, abyste návod přesně dodržovali.

### Filtr proti mastnotám

musí být čištěn jednou měsíčně, neagresivními čistícími prostředky, ručně anebo v myčce nádobí pracující o nízké teplotě a krátkým cyklem. Při mytí v myčce nádobí může kovový filtr proti mastnotám nabýt matového vzhledu, ale tím se jeho filtrující charakteristiky nikterak nemění.

### Filtr s uhlíkem (pouze u filtrující verze)

Filtr s aktivním uhlíkem F se nesmí mýt ani regenerovat. Filtr s uhlíkem musí být vyměňován jednou za 6 měsíců. Zadržuje nepříjemné pachy vyplývající z vaření.

### Výměna svítidel

Pozor! Nedotýkejte se horkých svítidel.

Rozsvítit bodové světlo (kapesní lampičku) tak, že přiložíme prst na tlačítko s nápisem „push“ (stiskni) a rozsvítit lampu.

Používat třeba jen halogenové lampy o maximálním výkonu 20W (G4) a dbát toho, abychom se jich nedotkli rukama.

Opět zhasnout bodové světlo (kapesní lampičku).

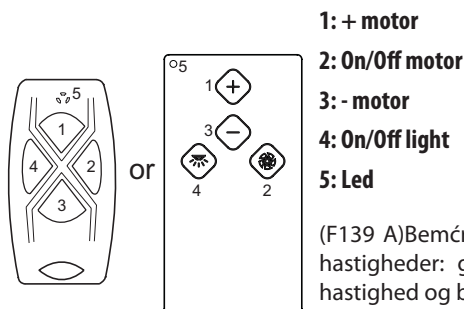
### LED LAMPY

V případě poruchy fungování sekce led osvětlení se obraťte na službu technické pomoci za účelem výměny celé sekce.

### Snížení dopadu na životní prostředí:

Pro snížení spotřeby domácího spotřebiče doporučujeme vždy používat tu nejnižší z rychlostí odsávání odpovídajících aktuálnímu typu vaření, nikdy nenechávat zařízení zapnuté déle než 15 minut po vypnutí hořáků a při opuštění prostoru vaření vždy vypínat světla.

## TLC

**1: + motor****2: On/Off motor****3: - motor****4: On/Off light****5: Led**

(F139 A) Bemærk: Lysdioden på emhætten angiver de forskellige hastigheder: grøn 1° hastighed, orange 2° hastighed, rød 3° hastighed og blinkende rødt lys for 4° hastighed.

„Hvis det er nødvendigt at udskifte fjernbetjeningen, skal den elektroniske styring justeres på den nye fjernbetjening ved at følge den nedenstående fremgangsmåde:

Fremgangsmåde ved parring:

1. Afbryd strømmen til emhætten
2. Tilslut igen strømmen til emhætten
3. Tryk på lysknappen inden de første 5 sekunder, og slip igen, når lysene er tændt (fjernbetjeningen skal være tændt med tasten 3)
4. Tryk på motortasten inden 5 sekunder, og slip igen

Nu skal du vente cirka 10 sekunder, herefter kan du bruge emhætten, som du plejer.

Bemærk: 4 timer efter du sidst har brugt en af tasterne, slukker emhætten automatisk. Hvis der forekommer interferens med andre fjernbetjeningen i nærheden, skal koden ændres.

Hvis fjernbetjeningen skal udskiftes, skal elektronikken reguleres til den nye fjernbetjeningsfrekvens ved hjælp parringsmetoden.

Sådan genereres en ny fjernbetjeningskode.

Fjernbetjeningen leveres med standardkoder. Hvis du ønsker at generere nye, tilfældigt valgte koder, skal du følge denne fremgangsmåde: Tryk samtidigt på de to taster plus (+) og minus (-) i mindst 10 sekunder indtil LED-lampen tænder. Herefter trykker du igen på de to taster (inden 3 sekunder). LED-lampen blinker tre gange for at angive, at proceduren er gennemført. Når fjernbetjeningens kode er ændret, er det nødvendigt at gennemføre parringsproceduren igen.

Bemærk: 4 timer efter det sidste tryk på en knap slukkes emhætten automatisk.

Den sidste hastighed for alle emhætter med en effekt på over 650 m<sup>3</sup>/t er tidsstyret. Denne varer 7 minutter, hvorefter de automatisk vender tilbage til den sidste hastighed uden tidsstyring.

## Vedligeholdelse

Emhætten skal afbrydes fra strømmen, før der udføres nogen form for vedligeholdelse.

### Rengøring

Emhætten skal rengøres regelmæssigt, både indvendigt (undtagen området bag fedtfilteret) og udvendigt. Anvend en klud, der er fugtet med denatureret sprit eller neutrale rengøringsmidler til rengøringen. Undgå brug af produkter, der indeholder slibemidler.

### Pas på

Manglende overholdelse af reglerne for rengøring af emhætten og udskiftning af filtrene medfører brandfare. Der henstilles således til, at de anførte instruktioner følges.

### Fedtfilter

skal rengøres en gang om måneden med milde rengøringsmidler, enten i hånden eller i opvaskemaskinen ved lave temperaturer og med kort cyklus. Fedtfilteret af metal kan blive mat under vask i opvaskemaskinen, men dette vil ikke få negativ indflydelse på filtreringsegenskaberne.

### Kulfilter (kun for den filtrerende udgave)

De aktive kulfiltre F kan hverken vaskes eller genbruges. Kulfilteret skal udskiftes hver 6. måned. Kulfilteret opfanger lugt fra madlavningen.

### Udskiftning af pærer

Pas på! Sørg for at pærene er afkølet, før der røres ved dem.

Pas på! Sørg for at pærene er afkølet, før der røres ved dem.

Et tryk med fingeren på skriften push åbner lygten. Den defekte lampe udskiftes.

Brug udelukkende halogen lamper på max.20W (G4), de må ikke berøres med nøgne hænder.

Lygten lukkes.

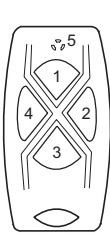
### LED LAMPER

Hvis led belysningsgruppen er defekt, kontakt da den tekniske assistanceservice til udskiftning af hele gruppen.

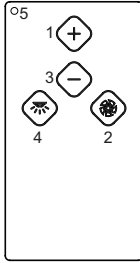
### Reduceret miljøpåvirkning:

For at reducere det elektriske husholdningsapparats forbrug anbefales det altid at bruge lavere udsugningshastighed blandt dem, der er egnede til den igangværende type madlavning, og ikke at lade apparatet være i drift i mere end 15 minutter efter at have slukket for kogepladerne, samt altid at slukke lysene, når du er væk fra madlavningsområdet.

## TLC



or

**1: + motor****2: On/Off motor****3: - motor****4: On/Off light****5: Led**

Notlar: davlumbazýn ýzerindeki led ýpýk, çepitli hýzlarý gsterir :  
yeþil 1.hýz, turuncu 2.hýz, kýmýzý 3.hýz ve yanýp snen kýmýzý  
4. hýz.

“Elektronik uzaktan kumandanýn deðiþtirilmesi gerektiinde,  
apaýdaki prosedr ile yeni uzaktan kumandanýn frekansý yeniden  
ayarlanmalýdýr:

Eþleþtirme prosedr:

1. Davlumbaza giden gc kesin
2. Davlumbaza yeniden gc verin
3. İlk 5 sn iinde ıþık tuþuna basıp, ıþıklar yandıktan sonra bırakın (kumandaya 3 tuþuyla eriþim saęlanmalıdır)
4. 5 sn iinde motor tuþuna basıp, bırakın

Bu aþamada yaklaşık 10 saniye beklemeniz gerekir – bu sre dolduktan sonra davlumbazı normal  
þekilde kullanabilirsiniz.

Notlar: Herhangi bir tuþa son basıþınızdan itibaren 4 saat sonra davlumbaz otomatik olarak kapanır.  
Yakındaki dięer uzaktan kumandalar parazit yapıyorsa, kod deęiþtirme prosedrn uygulayın.

Elektronik uzaktan kumandayı deęiþtirmeniz gerekirse, eþleþtirme prosedrn kullanarak yeni  
uzaktan kumandanın frekansına gre yeniden ayarlama yapmalısınız.

Uzaktan kumandada yeni kod oluþturma prosedr.

Uzaktan kumanda kodu nceden tanımlanmıþ þekilde gnderilir. Yeni bir rastgele kod oluþturmak  
isterseniz, Őu prosedr izlemeniz gerekir: artı ve eksi tuþlarına aynı anda basarak en az 10 saniye basılı  
tutun. Led lamba yandıktan sonra iki tuþa yeniden basın (3 saniye iinde). Led lambanın ç kez yanıp  
snmesi, iþlemin tamamlandığını gsterir. Uzaktan kumandanın kodunu deęiþtirdiđinizde eþleþtirme  
prosedrn yeniden yapmanız gerekir.

Notlar: Davlumbazın herhangi bir tuþuna basılmasından itibaren 4 saat getikten sonra davlumbaz  
kendiliđinden kapanır.

650 m<sup>3</sup>/h deęerinden daha fazla kapasiteye sahip tm davlumbazların zamanlanmıþ en son  
deęeri vardır; ve bu 7 dakika srer, bu srenin bitiminde otomatik olarak zamanlanmamıþ son  
hıza geri dner.



## Bakým

Her türlü bakým iþleminde önce davlumbazýn elektrik baðlantýsýný kesiniz.

### Temizlik

Davlumbaz sýk sýk hem iþeriden (yað filtrelerinin arkasýnda yer alan bölge hariç) hem de dýþarýdan temizlenmelidir. Temizlik iþlemi için mavi ispirto veya nötr sývý deterjanlar ile nemlendirilmiþ bir bez kullanýnýz. Aþýndýrýcý maddeler iþeren ürünlerin kullanýmýndan kaçýnýnýz.

### Dikkat

Davlumbazýn temizliði ve filtrelerin temizlenmesi ve deðiþtirilmesi ile ilgili talimatlara uyulmamasý yangýn riski oluþturur. Bu yüzden belirtilen talimatlara uyulmasý tavsiye edilir.

### Yað önleme filtresi:

Agresif olmayan deterjanlar ile elde yada bulabýk makinesinde ama düþük sýcaklýkta ve kýsa süreli bir program ile ayda bir defa temizlenmelidir. Bulabýk makinesi ile yýkanmasý durumunda metal yað önleyici filtre opak bir görünüm alabilir. Ama burum filtreleme özelliklerinde kesinlikle bir deðiþikliðe yol açmaz.

### Karbonlu filtre (sadece filtre eden versiyonda)

Aktif karbonlu filtre F yýkanamaz ve yeniden kullanýlabilir hale getirilemez. Karbon filtre her altý ayda bir yenisi ile deðiþtirilmelidir. Piþirmeden kaynaklanan nahoþ kokularý alýkoyar.

### Þýklarýn deðiþtirilmesi

Dikkat!: Lambalara el sürmeden önce soðuk olup olmadýklarýndan emin olunuz.

Push yazisinin üzerine parmak ile basarak spotu açiniz. Zarar gören lambayı degistiriniz.

El ile dokunmamaya özen göstererek, sadece 20W maks. (G4) halojen lamba kullaniniz.Spotu tekrar kapatınız.

### LED LAMBALAR

Grup ledi aydinlatmasinin calismamasi durumunda, tum grubu degistirmek icin teknik servisle temasa gecin.

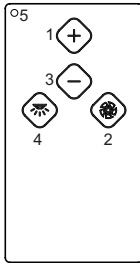
### Çevre üzerindeki etkinin azaltılması:

Elektrikli ev aletlerinin enerji tüketimlerinin sınırlı tutulması için daima yapılmakta olan piþirme iþlemine uygun olanlar arasında en düþük hava çekme hızının kullanılması, cihazın ocak kapatıldıktan sonra 15 dakikadan fazla çalışır halde bırakılmaması ve piþirme alanından uzaklaþılırken ışıklarının daima kapatılması tavsiye edilir.

## TLC



or

**1: + motor****2: On/Off motor****3: - motor****4: On/Off light****5: Led**

Napomena: led svjetlo na napi pokazuje razne brzine : zeleno 1. brzinu , narančasto 2. brzinu , crveno 3. brzinu i treperavo crveno 4 brzinu.

U slučaju da je potrebno promijeniti daljinski upravljač, elektronika se ugaña na frekvenciju novog daljinskog upravljača putem sljedećeg postupka:

Postupak usvajanja:

1. Skinuti poklopac za napajanja
2. Vratiti poklopac za napajanje
3. U prvih 5 sekundi pritisnuti tipku za svjetla i pustiti je nakon što se svjetla uključe ( naredba mora biti uključena pomoću tipke 3)
4. U roku od 5 sekundi pritisnuti pokretačku tipku i pustiti

U ovom trenutku, neophodno je sačekati oko 10 sekundi – nakon čega, koristiti normalno poklopac.

Napomena: 4 sata nakon zadnjeg pritiska tipke, poklopac se isključuje automatski.

U slučaju da postoje mješanja sa drugim radio upravljačima u blizini, izvršiti postupak promjene koda.

U slučaju da se mora promjeniti daljinski upravljač , elektronika treba biti uzeta na frekvenciji novog daljinskog upravljača uz postupak usvajanja.

Postupak aktiviranja, novi kod daljinskog upravljača.

Radio upravljač se isporučuje sa predhodno utvrđenim kodovima. Ako se želi napraviti novo aktiviranje random kodova, potrebno je pratiti sljedeći postupak: pritisnuti istovremeno dvije tipke plus i minus barem 10 sekundi, upalit će se svjetiljka led, zatim ponovno pritisnuti dvije tipke (u roku od 3 sekunde). Tri blijeska svjetiljke led će pokazati da je operacija završena. Nakon što je promjenjen kod na daljinskom upravljaču, potrebno je ponovno izvršiti postupak usvajanja.

Napomena: 4 sata nakon posljednjeg pritiska na tipku, napa će se automatski isključiti.

Sve nape kapaciteta većeg od 650 m3/h imaju unaprijed određen vremenski interval zadnje brzine; on traje 7 minuta, po čijem isteku se ona automatski vraća na zadnju brzinu koja nije vremenski određena.

## Održavanje

Prije bilo kakve vrste održavanja isključite napu od struje.

### Čišćenje

Napu treba učestalo čistiti, kako iznutra (s izuzetkom zone smještene iza filtra za masnoće) tako i izvana. Za čišćenje upotrijebiti krpu navlaženu denaturiranim alkoholom ili neutralnim tekućim deterdžentima. Izbjegavati korištenje proizvoda koji sadrže abrazive.

### Oprez

Ne pridržavanje norma čišćenja i zamjene nape i filtera povećava rizik od požara. Zato se savjetuje da se strogo pridržavate ovih uputstava.

### Filter za masnoću

trebate očistiti barem jedan put na mjesec ručno ili u perilici za posuđe na niskoj temperaturi i koristeći najkraći ciklus za pranje. Pranjem u perilici metalni filter za masnoću može izgubiti sjaj ali njegove karakteristike filtriranja ostaju apsolutno nepromijenjene.

### Karbonski filter (Samo za verziju filtriranja)

Aktivni karbonski filter se ne može oprati, zamijeniti ili obnoviti. Nega treba zamijeniti svakih 6 mjeseci. Zadržava neugodne mirise koje filter upija prilikom kuhanja.

### Zamjena lampe

Pozor! Prije nego što dotaknete lampe, provjerite jesu li se ohladile.

Izvadite zaštitnu plohu tako da koristite mali odvijač ili nožić i slično tome. Zamijenite oštećenu lampu. Koristite samo halogenu lampu od 20 W (G 4) maksimalno pazeći da je ne dotaknete rukama. Zatvorite zaštitnu plohu, pritiskajući je.

### LED SVJETILJKE

U slučaju da rasvjetni sklop s led svjetlima ne radi, kontaktirajte servis za tehničku pomoć zbog zamjene cijelog sklopa.

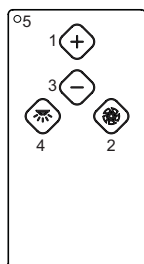
### Smanjeni utjecaj na okoliš:

Kako bi smanjili potrošnju uređaja uvijek se preporuča uporaba najniže brzine za usisavanje, među onim brzinama koje su primjerene vrsti kuhanja, da ne ostavljate uređaj u funkciji duže od 15 minuta nakon isključivanja štednjaka i da uvijek isključite svjetla kada niste u blizini područja kuhanja.

## TLC



or

**1: + motor****2: On/Off motor****3: - motor****4: On/Off light****5: Led**

Σημείωση: η λυχνία LED του απορροφητήρα δηλώνει τα επίπεδα ταχύτητας: πράσινο, 1η ταχύτητα, πορτοκαλί, 2η ταχύτητα, κόκκινο, 3η ταχύτητα, κόκκινο που αναβοσβήνει, 4η ταχύτητα. Σε περίπτωση που χρειαστεί να αλλάξετε το τηλεχειριστήριο, πρέπει να ρυθμιστεί εκ νέου η συχνότητα του νέου τηλεχειριστηρίου με την ακόλουθη διαδικασία:

Διαδικασία συντονισμού:

1. Απενεργοποιήστε τον απορροφητήρα,
2. Ενεργοποιήστε τον απορροφητήρα,
3. Εντός 5 δευτερολέπτων πιέστε το πλήκτρο ενεργοποίησης του συστήματος φωτισμού και, εν συνεχεία, μόλις ο φωτισμός ενεργοποιηθεί αφήστε το (η σχετική εντολή θα πρέπει να έχει ενεργοποιηθεί μέσω του πλήκτρου 3),
4. Εντός 5 δευτερολέπτων πιέστε το πλήκτρο του κινητήρα και, εν συνεχεία, αφήστε το.

Σε αυτό το σημείο θα πρέπει να περιμένετε για 10, περίπου, δευτερόλεπτα και, εν συνεχεία, ο απορροφητήρας θα είναι έτοιμος προς χρήση.

Σημείωση: 4 ώρες μετά την ενεργοποίηση ενός πλήκτρου, ο απορροφητήρας απενεργοποιείται αυτόματα.

Σε περίπτωση παρεμβολών με άλλα κοντινά τηλεχειριστήρια πραγματοποιήστε τη διαδικασία αλλαγής κωδικού.

Σε περίπτωση που πρέπει να αλλάξετε τηλεχειριστήριο, τα ηλεκτρονικά μέρη θα πρέπει να ρυθμιστούν εκ νέου στη συχνότητα του νέου τηλεχειριστηρίου μέσω της σχετικής διαδικασίας συντονισμού.

Διαδικασία δημιουργίας νέου κωδικού τηλεχειριστηρίου

Το τηλεχειριστήριο παρέχεται με συγκεκριμένους κωδικούς. Εφόσον επιθυμείτε τη δημιουργία νέων (τυχαίων) κωδικών θα πρέπει να ακολουθήσετε την εξής διαδικασία: πιέστε (ταυτόχρονα) τα δύο πλήκτρα για περίπου 10 δευτερόλεπτα –έτσι θα ενεργοποιηθεί το φωτάκι led- έπειτα πιέστε ξανά τα δύο πλήκτρα (εντός 3 δευτερολέπτων). Το φωτάκι θα αναβοσβήσει 3 φορές υποδεικνύοντας έτσι ότι η διαδικασία έχει ολοκληρωθεί. Με την αλλαγή του κωδικού του τηλεχειριστηρίου θα πρέπει να πραγματοποιήσετε τη διαδικασία συντονισμού εκ νέου.

Σημείωση: κατόπιν 4ων ωρών απ' την ενεργοποίηση ενός πλήκτρου ο απορροφητήρας απενεργοποιείται αυτόματα.

Όλοι οι απορροφητήρες με χωρητικότητα μεγαλύτερη από 650 m<sup>3</sup>/h διαθέτουν χρονοκαθυστέρηση στην μεγαλύτερη ταχύτητα, η οποία έχει διάρκεια 7 λεπτών, μετά την πάροδο των οποίων, επιστρέφουν αυτόματα στην τελευταία ταχύτητα χωρίς χρονοκαθυστέρηση.

## Συντήρηση

Πρίν από κάθε εργασία συντήρησης αποσυνδέστε τον απορροφητήρα από το ρεύμα.

### Καθαρισμός

Ο απορροφητήρας θα πρέπει να καθαρίζεται τακτικά, τόσο στο εσωτερικό του όσο και στο εξωτερικό του (με εξαίρεση την περιοχή που βρίσκεται πίσω από το φίλτρο ελαίων). Για τον καθαρισμό χρησιμοποιήστε ένα καθαρό πανί εμποτισμένο με οινόπνευμα ή υγρά ουδέτερα απορρυπαντικά. Αποφύγετε τη χρήση των προϊόντων που περιέχουν στιλβωτικά.

### Προσοχή

Η μη τήρηση των κανόνων καθαρισμού του απορροφητήρα και της αντικατάστασης και καθαρισμού των φίλτρων προκαλεί κινδύνους πυρκαγιάς. Γι' αυτό πρέπει να δώστε μεγάλη προσοχή στις προτεινόμενες οδηγίες.

### Φίλτρο για τα λίπια

πρέπει να καθαρίζεται μία φορά τον μήνα, με απορρυπαντικά που δεν χαράζουν, στο χέρι ή στο πλυντήριο πιάτων σε χαμηλες θερμοκρασίες και σε σύντομο κύκλο. Με το πλύσιμο στο πλυντήριο πιάτων το μεταλλικό φίλτρο για τα λίπια μπορεί να γίνει θαμπό, αλλά τα δικά του χαρακτηριστικά φιλτραρίσματος δεν αλλάζουν.

### Φίλτρο άνθρακα (μόνο για τύπο φιλτραρίσματος)

Το φίλτρο ενεργών ανθράκων F δεν πλένεται και δεν αναδημιουργείται. Η αντικατάσταση του φίλτρου άνθρακα πρέπει να γίνεται κάθε 6 μήνες. Συγκρατεί τις δυσοσμίες που προέρχονται απο το μαγειρέμα.

### Αντικατάσταση λάμπες

Προσοχή! Πρίν αγγίξετε τις λάμπες βεβαιωθείτε ότι είναι κρύες.

Ανάψτε το φως πατώντας με το δάκτυλο στην επιγραφή push Αντικαταστήστε το λαμπτήρα που έχει υποστεί βλάβη.

Χρησιμοποιήστε μόνο λαμπτήρες αλογόνου των 20W max (G4), με προσοχή ώστε να μην τους ακουμπήσετε με τα χέρια.

Κλείστε και πάλι το φως.

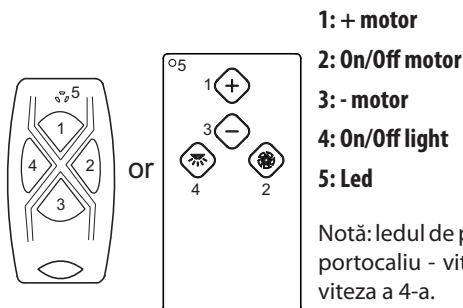
### ΛΥΧΝΙΕΣ ΛΑΜΠΤΗΡΩΝ

Σε περίπτωση ελλιπούς λειτουργίας του συστήματος φωτισμού λυχνίας, επικοινωνήστε με την τεχνική υποστήριξη για την αντικατάσταση ολόκληρου του συστήματος.

### Μείωση των περιβαλλοντικών επιπτώσεων:

Για τον έλεγχο της κατανάλωσης της ηλεκτρικής συσκευής καλό θα ήταν αυτή να χρησιμοποιείται στις χαμηλότερες δυνατές στροφές αναρρόφησης, με βάση πάντα τον τύπο μαγειρέματος που βρίσκεται κάθε φορά σε εξέλιξη, να μην αφήνετε τη συσκευή να λειτουργεί για περισσότερα από 15 λεπτά μετά από το σβήσιμο της εστίας και να σβήνετε πάντα το φωτισμό όταν απομακρύνετε απ' την περιοχή μαγειρέματος.

## TLC

**1: + motor****2: On/Off motor****3: - motor****4: On/Off light****5: Led**

Notă: ledul de pe hotă indică diferitele viteze: verde - prima viteză, portocaliu - viteză a 2-a, roșu - viteză a 3-a și roșu intermitent - viteză a 4-a.

„În cazul în care telecomanda trebuie schimbată, sistemul electronic trebuie recalibrat pe frecvența noii telecomenzi prin procedura de mai jos:

Procedura de inițializare:

1. Deconectați hota de la rețeaua de energie electrică
2. Realimentați hota cu energie electrică
3. Apăsăți tasta lumini în maxim 5 secunde și lăsați-o după ce luminile s-au aprins (comanda trebuie accesată cu ajutorul tastei 3)
4. Apăsăți tasta motor în timp de maxim 5 secunde și apoi dați-i drumul

Acum va trebui să așteptați circa 10 secunde – după care puteți folosi hota în mod obișnuit.

Observații: după 4 ore de la ultima acționare a unui buton, hota se va opri automat. În cazul în care sunt interferențe cu alte telecomenzi din apropierea aparatului, efectuați procedura de modificare a codului.

În cazul în care trebuie să înlocuiți telecomanda, partea electronică trebuie recalibrată pe frecvența telecomenzii noi prin procedura de inițializare.

Procedura de generare a unui nou cod pentru telecomandă.

Telecomanda este livrată cu coduri predefinite. Dacă doriți să generați alte coduri în mod aleatoriu, urmați pașii de mai jos: apăsați concomitent cele două taste plus și minus timp de minim 10 secunde; LED-ul se va aprinde. Apăsăți din nou cele două taste (în 3 secunde). LED-ul se va aprinde intermitent de trei ori, indicând că operația a fost încheiată. După ce ați schimbat codul telecomenzii, va trebui să efectuați din nou procedura de inițializare.

Observații: după 4 ore de la ultima acționare a unui buton, hota se va opri automat.

Toate hotele cu putere de aspirare de peste 650 m<sup>3</sup>/h au ultima viteză temporizată la 7 minute, iar la terminarea celor 7 minute revin automat la ultima viteză netemporizată.

## Întreținerea

Înainte de a efectua orice operațiune de întreținere, deconectați hota de la sursa de alimentare cu tensiune electrică.

### Curățarea

Hota trebuie curățată frecvent, atât în interior (cu excepția zonei situată în spatele filtrelor pentru grăsimi) cât și în exterior. Pentru curățare folosiți o cârpă umezită cu alcool denaturat sau detergenți lichizi neutri. Evitați folosirea produselor ce conțin substanțe abrazive.

### Atenție

Nerespectarea normelor de curățare a hotei precum și neînlocuirea sau necurățarea filtrelor poate crea la riscuri de incendii; Va sfătuim, asadar, să respectați toate instrucțiunile

### Filtru anti-grăsimi

Trebuie să fie curățat o dată pe lună, cu detergenți neabrazivi, manual sau utilizând mașina de spălat vase, la temperaturi scăzute și folosind un program scurt. Filtrul metalic anti-grăsimi, spălat cu mașina de spălat vase se poate decolora, dar nu și va pierde caracteristicile de filtrare.

### Filtrul cu cărbuni (doar pentru versiune filtrantă)

Filtrul cu cărbuni activi F nu se spală și nu este regenerabil. Filtrul cu cărbune trebuie să se înlocuiască tot la 6 luni. Retine mirosurile neplăcute, derivate în urma procesului de coacere.

### Înlocuirea becurilor:

Atenție! Înainte de a atinge becurile, asigurați-vă că nu au o temperatură ridicată.

Aprindeți becul apăsând cu un deget pe inscripția push

Înlocuiți becul deteriorat.

Folosii numai becuri cu halogen de 20W max (G4), având grijă să nu le atingeți cu mâinile.

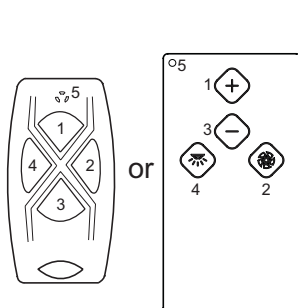
### LĂMPI CU LEDURI

În cazul în care corpul de iluminat cu leduri nu funcționează, contactați serviciul de asistență tehnică pentru a-l înlocui cu altul.

### Reducerea impactului asupra mediului:

Pentru a reduce consumul energetic al aparatului, vă recomandăm să îl folosiți alegând întotdeauna viteza de aspirare cea mai mică dintre cele adecvate tipului de preparare activat, să nu lăsați aparatul în funcțiune mai mult de 15 minute după ce s-au stins arzătoarele, și să închideți întotdeauna luminile dacă părăsiți zona de gătit.

## TLC



**1: + motor**

**2: On/Off motor**

**3: - motor**

**4: On/Off light**

**5: Led**

Märkus: tõmbekapil olev valgusdiodid näitab erinevaid kiirusi: roheline 1. kiirus, oran• 2. kiirus, punane 3. kiirus ja vilkuv punane 4. kiirus.

„Kui mingil põhjuselt tuleb võtta kasutusele uus elektrooniline kaugjuhtimispuult, tuleb uus puult kalibreerida järgmiselt:

Paarimine:

1. Lülitage ventilaator välja.
2. Lülitage ventilaator sisse.
3. Vajutage kohe 5 sekundi jooksul valgusti nupule ja laske see lahti, kui tuled on süttinud (juhtnupp tuleb aktiveerida nupuga 3).
4. Vajutage 5 sekundi jooksul mootori nupule ja laske see lahti.

Nüüd tuleb oodata umbes 10 minutit, misjärel on võimalik kasutada ventilaatorit nagu tavaliselt.

Märkus: 4 tundi pärast viimast nupulevajutust lülitub ventilaator automaatselt välja. Kui esineb interferentsi teiste läheduses olevate kaugjuhtimispultidega, vahetage kood.

Kui elektrooniline kaugjuhtimispuult tuleb vahetada, peate selle kalibreerima uue kaugjuhtimispuldi sagedusele paarmismeetodil.

Kaugjuhtimispuldi uue koodi loomine.

Kaugjuhtimispuldiga on kaasas eelseadistatud koodid. Kui soovite genereerida uusi koode, tehke järgnevat: vajutage korraka mõlemale nupule vähemalt 10 sekundiks - süttib valgusdiodid. Vajutage seejärel uuesti mõlemale nupule (3 sekundi jooksul). Valgusdiodi vilkumine kolm korda tähendab, et toiming on lõppenud. Kui kaugjuhtimispuldi koodi vahetatakse, tuleb teha uuesti ka paarimine.

Märkus: 4 tundi pärast viimast nupulevajutamist lülitub tõmbekapp automaatselt välja.

Kõigil üle 650 m<sup>3</sup>/h läbilaskevõimega pliidikubudel on ajaliselt plaanitud lõpukiirus; selle kestus on 7 minutit, pärast mida naaseb kiirus automaatselt viimase, ajaliselt plaanimata kestusega kiiruseni.



## Hooldus

Enne hooldustöid lahutage timbekapp vooluvirgust.

### Puhastamine

Kappi tuleb sageli puhastada – nii seestpoolt (v.a. rasvafiltri taga olev ala) kui ka väljastpoolt. Kasutage puhastamiseks denatureeritud piirituse vii vedela neutraalse puhastusvahendiga niisutatud lappi. Vältige abrasiivaineid sisaldavaid tooteid.

### Tähelepanu

Juhiste eiramine timbekapi puhastamisel ja filtrite vahetamisel ning puhastamisel viib pihjustada sättemisohu. Seega soovime kinni pidada toodud juhistest.

### Rasvapuhastusfilter

Puhastage kord kuus irnatoimelise puhastusvahendiga, käsitsi vii niudepesumasinas, madalal temperatuuril ja lühikese pesutsükliga. Niudepesumasinas pestes viib metallist rasvapuhastusfilter tumuda, ent selle filtreerivad omadused ei muutu.

### Söefilter(ainult filtriga variandil)

Aktiivsöefilter F pole pestav ega taastatav. Söefiltrit vahetatakse iga 6 kuu tagant. Hoiab ära / eemaldab ebameeldivad toiduvalmistamise lihnad.

### Lampide vahetamine:

Tootel või selle juurde kuuluvatel dokumentidel on sümbol, mis osutab, et seda toodet ei tohi käsitada olmejäätmena, vaid tuleb viia ohtlike jäätmete kogumispunkti ümbertöötlemiseks. Tootest vabanemisel järgige kohalikke prügitöötlemise normatiive. Täpsema info saamiseks selle toote hoolduse, tagastamise ja taaskasutuse kohta võtke ühendust kohaliku teeninduskeskusega, olmejäätmete kogumiskeskusega või kauplusega, kust see toode on ostetud.

Avage valgusti vajutades näpuga tekstil push.

Vahetage kahjustunud pirn välja. Kasutage ainult maks. 20W halogeenpirne (G4), vältides nende kätega puudutamist. Pange valgusti jälle kinni.

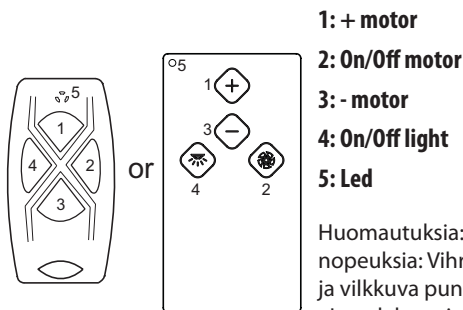
### LED-LAMBID

Juhul, kui LED-lambid ei tööta, võtke ühendust tehnilise teenindusega, et terve üksus välja vahetada.

### Keskkonnamõju vähendamine:

Seadme voolutarbimise vähendamiseks soovime kasutada alati toiduvalmistamisele sobivat kõige madalamat sisetõmbekiirust, et seade ei jääks pärast pliidi väljalülitamist tööle üle 15 minutiks ning kustutada seadme tuled alati, kui toiduvalmistamise kohast eemaldate.

## TLC

**1: + motor****2: On/Off motor****3: - motor****4: On/Off light****5: Led**

Huomautuksia: Liesituulettimessa oleva led-valo osoittaa eri nopeuksia: Vihreä 1-nopeus, oranssi 2-nopeus, punainen 3-nopeus ja vilkkuva punainen 4-nopeus.

„Jos elektroninen kaukosäädin on vaihdettava, se on säädettävä uudelleen uuden kaukosäätimen taajuudelle noudattaen seuraavaa menetelmää:

Paritusmenettely:

1. Kytke virta pois liesituulettimesta
2. Kytke virta takaisin päälle liesituulettimeen
3. Ensimmäisten 5 sekunnin kuluessa paina valonäppäintä ja vapauta näppäin kun valot syttyvät (ohjaus on kytkettävä päälle näppäimen 3 kautta)
4. Paina moottorin näppäintä 5 sekunnin sisällä ja vapauta näppäin

Odota nyt noin 10 sekuntia, jonka kuluttua voit käyttää liesituuletinta tavalliseen tapaan.

Huomautus: neljän jatkuvan toimintatunnin kuluttua näppäimen viimeisestä painalluksesta liesituuletin sammuu automaattisesti.

jos häiriöitä esiintyy muiden läheisyydessä olevien kaukosäätimien kanssa, vaihda koodi.

Jos elektroninen kaukosäädin on vaihdettava, se on säädettävä uudelleen uuden kaukosäätimen taajuudelle noudattaen seuraavaa paritusmenetelmää.

Kaukosäätimen uuden koodin luonti.

Kaukosäädin toimitetaan ennakoon asetetuilla koodeilla. Jos haluat luoda satunnaiskoodit uudelleen, noudata seuraavaa menettelyä: paina samanaikaisesti kahta näppäintä noin 10 sekunnin ajan, led-valo syttyy. Paina sitten kahta näppäintä uudelleen (3 sekunnin sisällä). Toimenpide on suoritettu loppuun kun led-valo vilkkuu kolme kertaa. Kun kaukosäätimen koodi on vaihdettu, suorita paritusmenettely uudelleen.

Huomautuksia: 4 tunnin kuluttua näppäimen viimeisestä painalluksesta liesituuletin sammuu automaattisesti.

Virtausnopeudeltaan yli 650 m<sup>3</sup>/h liesituulettimien suurin nopeus on ajastettu: se toimii 7 minuutin ajan, minkä jälkeen nopeus palautuu automaattisesti suurimmalle ajastamattomalle nopeudelle.

## Huolto

Irrota tuuletin sähköverkosta aina ennen korjaustöiden aloittamista.

### **Puhdistus**

Liesituuletin on puhdistettava usein sisältä (lukuun ottamatta rasvasuodattimen jälkeistä aluetta) ja ulkoa. Käytä puhdistukseen denaturoidulla sprillä tai neutraalilla nestemäisellä puhdistusaineella kostutettua kangasta. Vältä hankaavia aineita sisältävien tuotteiden käyttöä.

### **Huomio**

Tuulettimen puhdistuksesta ja suodattimien vaihdosta annettujen ohjeiden noudattamattajättämisestä voi aiheutua tulipalovaara. On siis suositeltavaa noudattaa annettuja ohjeita.

### **Rasvasuodatin**

puhdistetaan kerran kuukaudessa miedolla pesuaineella, käsin tai astianpesukoneessa alhaisella lämpötilalla ja lyhyellä pesuohjelmalla. Metallinen rasvasuodatin voi haalistua astianpesukoneessa, mutta tämä ei vaikuta millään tavoin sen suodatinkykyyhin.

### **Hiilisuodatin(ainoastaan suodatinversiossa)**

Aktiivihiiisuodatinta F ei voi pestä eikä käyttää uudestaan. Hiilisuodatin on vaihdettava 6 kuukauden välein. Suodatin imee ruoanlaitosta aiheutuneet epämiellyttävät hajut.

### **Lamppujen vaihto**

Huomio! Varmista että lamput ovat jäähtyneet ennen kuin kosket niihin.

Avaa valaisin painamalla sormella push-kirjoitusta.

Vaihda viallinen lamppu.

Käytä ainoastaan maks. 20W:n halogeenilamppuja (G4) ja varo koskemasta niihin käsin.

Sulje valaisin.

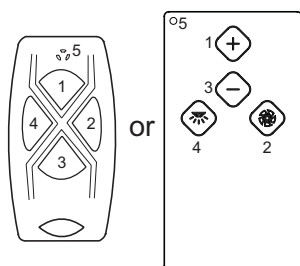
### **LED-LAMPUT**

Jos led-valaisinyksikkö ei toimi, ota yhteyttä tekniseen huoltoon koko yksikön vaihtamista varten.

### **Keskkonnamöju vähendamise:**

Seadme voolutarbimise vähendamiseks soovitame kasutada alati toiduvalmistamisele sobivat kõige madalamat sissetõmbekiirust, et seade ei jääks pärast pliidi väljalülitamist tööle üle 15 minutiks ning kustutada seadme tuled alati, kui toiduvalmistamise kohast eemaldute.

## TLC



**1: + motor**

**2: On/Off motor**

**3: - motor**

**4: On/Off light**

**5: Led**

Nota: o LED existente no exaustor indica as diferentes velocidades: verde 1ª velocidade, laranja 2ª velocidade, vermelho 3ª velocidade e vermelho intermitente 4ª velocidade.

„No caso de ser necessário mudar o telecomando o sistema eletrónico deve ser recalibrado na frequência do novo telecomando mediante o seguinte procedimento:

Procedimento de afiliação:

1. Remover a alimentação ao exaustor
2. Fornecer novamente a alimentação ao exaustor
3. Dentro dos primeiros 5 seg. carregar a tecla de luzes e libertar depois que as luzes se acendem (o comando deve ser ligado pela tecla 3)
4. Dentro de 5 seg. carregar na tecla motor e libertar

Nesse ponto é necessário aguardar cerca de 10 segundos – após o que usar o exaustor normalmente.

Nota: depois de 4 horas desde o último acionamento de uma tecla, o exaustor se desliga automaticamente. Caso existam interferências com outros comandos por rádio nas proximidades efetuar o procedimento de troca de código.

No caso em que se deva modificar o comando remoto, a eletrónica deve ser calibrada na frequência do novo comando remoto com o procedimento de afiliação.

Procedimento de geração de novo código do comando remoto.

O comando por rádio é fornecido com códigos pré-definidos. Se desejar uma nova geração de códigos random é necessário seguir o seguinte procedimento: premir contemporaneamente as duas teclas mais e menos por pelo menos 10 segundos, irá acender o led, sucessivamente premir novamente as duas teclas (dentro de 3 segundos). Três lampejos do led indicarão que a operação foi concluída. Uma vez alterado o código do comando remoto é necessário efetuar novamente o procedimento de afiliação.

Nota: depois de 4 horas desde o último acionamento de uma tecla, a coifa se desliga automaticamente.

Todos os exaustores com vazões superiores a 650 m<sup>3</sup>/hora apresentam a última velocidade temporizada; esta tem uma duração de 7 minutos, ao fim dos quais volta automaticamente à última velocidade não temporizada.

## Manutenção

Antes de qualquer trabalho de manutenção desligue o exaustor da corrente.

### Limpeza

que externamente. Para a limpeza use um pano humedecido com álcool de naturalizado ou detergentes líquidos neutros. Evite o uso de produtos que contêm abrasivos.

### Atenção

O não respeito das normas de limpeza do exaustor e da substituição e limpeza dos filtros comporta riscos de incêndio. Aconselha-se portando de seguir as instruções sugeridas.

### Filtro anti gordura

deve ser limpo uma vez por mes, com detergentes não agressivos, manualmente ou na máquina de lavar louça a baixas temperaturas e com ciclos breves. Com a lavagem na máquina de lavar louça o filtro anti gordura metálico pode-se tornar opaco, mas as suas características de filtragem não mudam absolutamente.

### Filtro a carvão (só para versão filtrante)

O filtro a carvão activo F não é lavável nem regenerável. O filtro a carvão deve ser substituído de 6 em 6 meses. Detêm os cheiros desagradáveis derivados da cozedura.

### Substituição lâmpadas

Atenção! Antes de tocar nas lâmpadas certifique-se que estas sejam frias.

Abra a tampa, premindo com um dedo onde se lê „push“ Substitua a lâmpada estragada.

Use apenas lâmpadas de halogéneo de 20W no máximo (G4), tendo o cuidado de não tocá-las com as mãos.

Feche novamente a tampa.

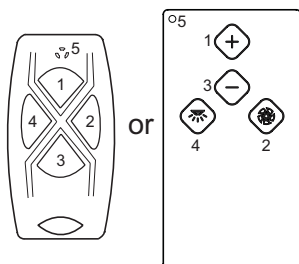
### LÂMPADAS LED

Em caso de falha do grupo de iluminação led, contactar o serviço de assistência técnica a fim de substituir o grupo completo.

### Redução do impacto ambiental:

Para conter o consumo do electrodoméstico, recomenda-se utilizar sempre velocidade de aspiração mais baixa entre aquelas adequadas ao tipo de cozimento em curso, não deixar o dispositivo a funcionar por mais de 15 minutos depois de apagar o fogo e desligar sempre as luzes ao se afastar da área de cozimento.

## TLC

**1: + motor****2: On/Off motor****3: - motor****4: On/Off light****5: Led**

Примечания: световой индикатор на вытяжке указывает на разные скорости: зеленый – 1-я скорость, оранжевый – 2-я скорость, красный – 3-я скорость и мигающий красный – 4-я скорость.

Если возникла необходимость замены пульта управления, электронные компоненты оборудования необходимо настроить на частоту нового пульта:

Порядок действий по инициализации

1. Отключить вытяжку от питания
2. Вновь подать питание на вытяжку
3. В течение первых 5 секунд нажать на кнопку освещения и отпустить после включения освещения (команду следует подать через кнопку 3).
4. В течение 5 секунд нажать кнопку двигателя и отпустить.

Теперь необходимо подождать примерно 10 секунд, затем можно пользоваться вытяжкой как обычно.

Примечание: через 4 часа с последнего включения кнопки вытяжка отключится автоматически.

Если имеются помехи с другими пультами дистанционного управления поблизости, выполнить процедуру смены кода.

Если требуется заменить пульт дистанционного управления, электронную часть следует откалибровать по частоте нового пульта согласно порядку действий по инициализации.

Порядок действий по созданию нового кода пульта дистанционного управления.

Пульт дистанционного управления поставляется с заранее настроенными кодами. Если требуется создать новые случайные коды, необходимо выполнить следующий порядок действий: одновременно нажать две кнопки плюса и минуса и удерживать их в течение 10 секунд, при этом включится светодиод; затем вновь нажать обе кнопки (в течение 3 секунд). Три мигания светодиода указывают, что операция завершена. После смены кода на пульте дистанционного управления необходимо вновь выполнить процедуру по инициализации.

Примечания: после 4 часов от последнего активирования какой-либо клавиши вытяжка выключается автоматически.

Все вытяжки продуктивностью более 650 м<sup>3</sup>/ч обладают конечной скоростью по таймеру; она длится 7 минут, по истечению которых вытяжка возвращается к последней не таймированной скорости.

## Уход

Прежде чем приступить к любой операции по уходу отсоедините вытяжку от сети.

### Очистка

Очищайте часто вытяжку как внутри, так и снаружи. Для очистки используйте тряпку, смоченную в денатурате или нейтральные жидкие моющие средства. Избегайте использование средств, содержащих абразивные вещества.

### Внимание!

Несоблюдение правил по очистке вытяжки, замене и очистке фильтров может стать причиной пожара, поэтому мы рекомендуем придерживаться вышеуказанных инструкций.

### Фильтр задержки жира

зачищайте его раз в месяц неагрессивными моющими средствами, вручную или в посудомоечной машине при низкой температуре и кратким циклом мойки. В результате мойки в посудомоечной машине может произойти легкое обесцвечивание фильтра задержки жира; однако, фильтрующие свойства его будут оставаться абсолютно неизменными.

### Угольный фильтр (только к исполнению с рециркуляцией воздуха)

Угольный фильтр F не подлежит мойке или регенерации. Заменяйте угольный фильтр через каждые шесть месяцев. Фильтр улавливает неприятные запахи жаренья.

### Замена ламп

Внимание! Прежде чем прикасаться к лампам, убедитесь в том, что они остыли.

Откройте светильник, нажав пальцем на надпись «push» («нажать») Замените неисправную лампу. Используйте только галогенные лампы максимальной мощностью 20 Вт (G4), обратите внимание, что их нельзя трогать руками. Закройте светильник.

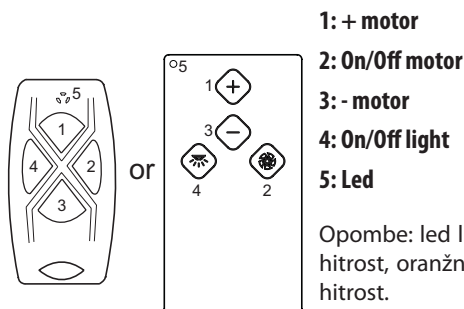
### СВЕТОИНДИКАТОРЫ

При неисправности системы освещения обратиться в центр технического обслуживания для замены всего компонента.

### Ограничено воздействие върху околната среда:

За намаляване потреблението на електромакинският уред, се препоръчва винаги да се използва по-ниска скорост на засмукване, от подходящата за вида на извършваното готвене, да не се оставя уреда включен за повече от 15 минути след изключване на огъня, и винаги да се изключват лампите, при отдалечаване от зоната на готвене.

## TLC

**1: + motor****2: On/Off motor****3: - motor****4: On/Off light****5: Led**

Opombe: led lučka na napi prikazuje različne hitrosti : zelena 1. hitrost, oranžna 2. hitrost, rdeča 3. hitrost in utripajoča rdeča 4. hitrost.

„V primeru zamenjave elektronskega daljinskega upravljalnika, morate napo uskladiti s frekvenco novega daljinskega upravljalnika, in sicer na naslednji način:

Postopek združitve:

1. Prekinite napajanje nape
2. Vzpostavite napajanje nape
3. V prvih 5 sekundh pritisnite gumb za osvetljava in ga sprostite, ko se luči prižgejo (kontrolnik morate vklopiti z gumbom 3)
4. V petih sekundah pritisnite in spet sprostite gumb za motor

Zdaj počakajte približno 10 sekund – po preteku tega časa lahko napo normalno uporabljate.

Opomba: 4 ure po zadnjem pritisku katerega od gumbov se napa samodejno izklopi.

V primeru motenj zaradi drugih oddajnikov frekvenc v bližini je potrebno opraviti postopek za menjavo kode.

Če morate zamenjati daljinski upravljalnik, je potrebno elektroniko ponastaviti na frekvence novega oddajnika s postopkom združitve.

Postopek izdelave nove kode daljinskega upravljalnika.

Daljinski upravljalnik ima ob nakupu tovarniško nastavljene kode. Če želite izdelati novo naključno kodo, opravite naslednji postopek: istočasno vsaj 10 sekund dolgo pritiskajte gumba plus in minus; ko se prižge led dioda, v roku treh sekund še enkrat pritisnite oba gumba. Led dioda trikrat utripne, kar pomeni, da je postopek končan. Po spremembi kode daljinskega upravljalnika boste morali ponoviti postopek združitve.

Opombe: po preteku 4 ur od zadnjega dotika katere od tipk se napa avtomatsko izklopi.

Na vseh napah z zmogljivostjo nad 650 m<sup>3</sup>/h je največja hitrost časovno omejena; trajanje slednje je 7 minut, po tem času se samodejno vrne na zadnjo hitrost, ki ni časovno omejena.



## Vzdrževanje

Pred vsakršnim vzdrževalnim posegom na napi, izključite njeno električno napajanje.

### Čiščenje

Napo je potrebno redno čistiti, tako notranjost (razen območja za maščobnimi filtri) kot tudi zunanost. Za čiščenje uporabljajte krpo, navlaženo z denaturiranim alkoholom ali nevtralnimi tekočimi čistili. Izogibajte se uporabi čistil z abrazivi.

### Pozor

Neupoštevanje pravil za čiščenje nape in zamenjavo ter čiščenje filtrov predstavlja tveganje požarov. Zato vam svetujemo, da sledite priporočenim navodilom.

### Maščobni filter

očistiti ga je treba enkrat mesečno z ne agresivnimi čistilnimi sredstvi, ročno ali v pomivalnem stroju pri nizki temperaturi in kratkim ciklom pranja. S pranjem v pomivalnem stroju se kovinski maščobni filter lahko pomotni, njegove filtrirne značilnosti pa se nikakor ne spremenijo.

### Ogljeni filter (samo za obtočno različico)

Filter z aktivnim ogljem F ni ne pralen ne obnovljiv. Ogljeni filter je treba zamenjati vsakih 6 mesecev. Zadržuje neprijetne vonjave, ki nastajajo pri kuhanju.

Reflektor odprite tako, da s prstom pritisnete na napis push Zamenjajte okvarjeno žarnico. Uporabljajte samo halogenske žarnice moči največ 20 W (G4), ne dotikajte se jih z rokami. Reflektor ponovno zaprite.

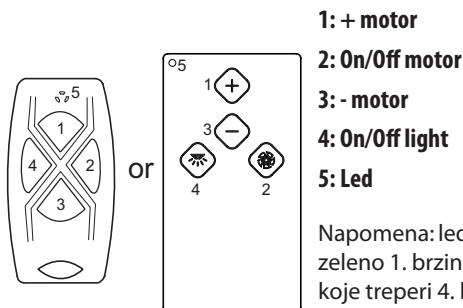
### LED SVETILA

V primeru nedelovanja svetilnega sklopa so obrnite na službo za tehnično pomoč, da vam celoten sklop zamenjajo.

### Manjši vpliv na okolje:

Zamanjšo porabo kuhinjske nape je priporočljivo, da vedno uporabljate najnižjo hitrost odzračevanja med tistimi, ki ustrezajo intenzivnosti kuhanja, da naprave ne pustite vključene več kot 15 minut po končanem kuhanju ter da vedno izklopite osvetljavo na napi, če se med kuhanjem oddaljite od kuhalne površine.

## TLC

**1: + motor****2: On/Off motor****3: - motor****4: On/Off light****5: Led**

Napomena: led lampice na aspiratoru označavaju različite brzine: zeleno 1. brzina, narandasto 2. brzina, crveno 3. brzina, a crveno koje treperi 4. brzina.

„Ukoliko se menja daljinski upravljač, elektroniku je potrebno rekalibrirati u skladu sa frekvencijom novog daljinskog upravljača sledeći ovu proceduru:

Postupak usvajanja:

1. Skinuti poklopac za napajanja
2. Vratiti poklopac za napajanje
3. U prvih 5 sekundi pritisnuti tipku za svetla i pustiti je nakon što se svetla uključe ( naredba mora biti uključena pomoću tipke 3)
4. U roku od 5 sekundi pritisnuti pokretačku tipku i pustiti

U ovom trenutku, neophodno je sačekati oko 10 sekundi – nakon čega, koristiti normalno poklopac.

Napomena: 4 sata nakon zadnjeg pritiska tipke, poklopac se isključuje automatski.

U slučaju da postoje mješanja sa drugim radio upravljačima u blizini, izvršiti postupak promjene koda.

U slučaju da se mora promjeniti daljinski upravljač, elektronika treba biti uzeta na frekvenciji novog daljinskog upravljača uz postupak usvajanja.

Postupak aktiviranja, novi kod daljinskog upravljača.

Radio upravljač se isporučuje sa predhodno utvrđenim kodovima. Ako se želi napraviti novo aktiviranje random kodova, potrebno je pratiti sljedeći postupak: pritisnuti istovremeno dvije tipke plus i minus barem 10 sekundi, upalit će se svjetiljka led, zatim ponovno pritisnuti dvije tipke (u roku od 3 sekunde). Tri blijeska svjetiljke led će pokazati da je operacija završena. Nakon što je promjenjen kod na daljinskom upravljaču, potrebno je ponovno izvršiti postupak usvajanja.

Napomena: 4 sata nakon posljednjeg pritiska na dugme, kapa će se automatski isključiti.

Posljednja brzina svih aspiratora sa kapacitetom većim od 650 m<sup>3</sup>/h je vremenski ograničena; njeno trajanje je 7 minuta, nakon čijeg isteka se automatski vraća na poslednju brzinu koja nije vremenski ograničena.

## Održavanje

Pre bilo kakvog rada na održavanju, odvojite napu od struje.

### Čišćenje

Napa se učestano čisti, kako iznutra (uz izuzetak zone smeštene iza filtera za masnoće) tako i spolja. Za čišćenje koristite navlaženu krpu sa denaturiranim alkoholom ili neutralnim tečnostima za čišćenje. Izbegavajte upotrebu proizvoda koji sadrže abrazive.

### Pažnja

Nepridržavanje pravila o čišćenju nape i izmeni i čišćenju filtera dovodi do opasnosti od požara. Zato se preporučuje da se pridržavate preporučenih uputstava.

### Filter protiv masnoće

potrebno ga je čistiti jednom mesečno, pomoću neagresivnih deterdženata, ručno ili u mašini za pranje sudova na niskim temperaturama i na kratkom ciklusu. Zbog pranja u mašini za pranje sudova, filter protiv masnoća može da potamni ali se njegove karakteristike filtriranja apsolutno ne menjaju.

### Filter sa ugljem (samo za filtrirajuću verziju)

Filter sa aktivnim ugljem F se ne pere i ne obnavlja. Filter sa ugljem mora se izmenjivati svakih 6 meseci. Zadržava neugodne mirise koji nastaju kuvanjem.

### Zamena sijalica

Pažnja! Pre no što dodirnete sijalice uverite se da su hladne

Izvucite zaštitu služeći se malim ravnim odvrtaćem ili sličnom alatom.

Zamenite oštećenu sijalicu. Koristite samo halogene sijalice od maks. 20 W (G4) pazeći da ih ne dodirujete rukama.

Zaklopite plafonjeru (pričvršćivanje na pritisak)

### Smanjeni uticaj na okoliš:

Kako bi smanjili potrošnju uređaja uvek se preporučuje upotreba najniže brzine za usisavanje, među onim brzinama koje su primerene datoj vrsti kuvanja, ne ostavljanje uređaja u radu duže od 15 minuta nakon isključivanja šporeta i isključivanje svetala kada niste u blizini područja kuvanja.

Konformitätserklärung:

Wir, die Airforce S.p.A. Via Ca' Maiano 140/E 60044

Fabriano AN ITALIEN, erklären, dass die Modelle:

- ECLIPSE ;

auf die sich diese Erklärung bezieht, konform zu folgenden europäischen Richtlinien mit ihren Ergänzungen und zu

folgenden nationalen Gesetzen sind, welche diese Richtlinien umsetzen:

-EMC 2014/30/EU ;

-LVD 2014/35/EU.

Weitere Informationen bzw. die Adressen des technischen Kundendienstes finden Sie auf der letzten Seite des

Handbuchs.

Declaration of Conformity:

We, Airforce S.p.A. via Ca' Maiano 140/E 60044 Fabriano

AN ITALY, declare that the models:

- ECLIPSE ;

to which this declaration refers conform to the following European directives with the amendments and national legislation implementing these directives:

-EMC 2014/30/EU ;

-LVD 2014/35/EU.

For further technical information or contact details, please turn to the last page of the manual.

Déclaration de conformité CE :

Airforce S.p.A. via Ca' Maiano 140/E 60044 Fabriano AN ITALY déclare que les modèles :

- ECLIPSE ;

objets de cette déclaration sont conformes aux directives européennes suivantes, avec les amendements et les législations nationales qui les composent :

-EMC 2014/30/EU ;

-LVD 2014/35/EU.

Pour tout complément d'information ou contacts techniques, consultez la dernière page du manuel.

Conformiteitverklaring EU:

Wij, Airforce S.p.A. via Ca' Maiano 140/E 60044 Fabriano AN ITALY verklaren dat de modellen:

- ECLIPSE ;

waar deze verklaring betrekking op heeft, conform zijn aan de volgende Europese richtlijnen met succesieve amendementen en met de nationale wetgeving die deze richtlijnen overneemt:

-EMC 2014/30/EU ;

-LVD 2014/35/EU.

Voor verdere informatie of technische contacten, zie de laatste pagina van de gebruiksaanwijzing.

Declaración de conformidad ce: Nosotros, Airforce S.p.A., via Ca' Maiano 140/E 60044 Fabriano AN ITALY declaramos que los modelos:

- ECLIPSE ;

a los que se refiere esta declaración, son conformes a las siguientes directivas europeas, con las enmiendas y con las legislaciones nacionales que adaptan las siguientes directivas:

-EMC 2014/30/EU ;

-LVD 2014/35/EU.

Para más información o contacto técnico, ver la última página del manual.

Dichiarazione di conformità :

Noi Airforce S.p.A. via Ca' Maiano 140/E 60044 Fabriano AN ITALY dichiariamo che i modelli:

- ECLIPSE ;

al quale questa dichiarazione si riferisce è conforme alle seguenti direttive europee con gli emendamenti e con le legislazioni nazionali che recepiscono queste direttive:

-EMC 2014/30/EU ;

-LVD 2014/35/EU.

Per ulteriori informazioni o contatti tecnici vedi ultima pagina del manuale.

EG-försäkran om överensstämmelse:

Airforce S.p.A., Via Ca' Maiano 140/E, 60044 Fabriano AN, ITALIEN försäkrar härmed att följande modeller:

- ECLIPSE ;

som denna försäkran gäller överensstämmer med följande europeiska direktiv med tillägg och den nationella lagstiftningen som dessa direktiv är underställda:

-EMC 2014/30/EU ;

-LVD 2014/35/EU.

För ytterligare information eller teknisk kontakt, se sista sidan i bruksanvisningen.

EK-megfelelíségi nyilatkozat:

Mi, az Airforce S.p.A via Ca' Maiano 140/E 60044 Fabriano AN ITALY kijelentjük, hogy az alábbi modellek:

- ECLIPSE ;

amelyekre ez a nyilatkozat vonatkozik, megfelelnek az alábbi európai irányelveknek és módosításaiknak, valamint a nemzeti törvényeknek, amelyek ezen irányelveknek a nemzeti jogrendekbe való beillesztéshez szükségesek:

-EMC 2014/30/EU ;

-LVD 2014/35/EU.

Egyéb tudnivalókéért, vagy ha a technikussal szeretné felvenni a kapcsolatot, nézze meg a használati tájékoztató oldalát.

Vyhlasenie o zhode ES :

My, Airforce S.p.A. via Ca' Maiano 140/E 60044 Fabriano AN ITALY vyhlasujeme, že modely:

- ECLIPSE ;

ktorých sa toto vyhlásenie týka, sú v zhode s nasledujúcimi európskymi smernicami vrátane doplnení a národnými legislatívami, ktoré prijali tieto smernice:

-EMC 2014/30/EU ;

-LVD 2014/35/EU.

Ďalšie informácie alebo technické kontaktné údaje nájdete na poslednej strane príručky.

Deklaracja zgodności CE:

My, firma Airforce S.p.A. via Ca' Maiano 140/E 60044 Fabriano AN WŁOCHY, oświadczamy, że modele:

- ECLIPSE ;

do których odnosi się niniejsza deklaracja, są zgodne z następującymi dyrektywami europejskimi, ich poprawkami oraz przepisami krajowymi, które uznają te dyrektywy:

-EMC 2014/30/EU ;

-LVD 2014/35/EU.

Dalsze informacje lub kontakt techniczny; patrz ostatnia strona podręcznika.

Prohlášení o shodě ce:

My, společnost Airforce S.p.A., se sídlem via Ca' Maiano 140/E 60044 Fabriano AN ITÁLIE tímto prohlašujeme, že modely:

- ECLIPSE ;

ke kterým se toto prohlášení vztahuje, odpovídají následujícím evropským směrnícím včetně novel a národní legislativy tyto směrnice provádějící:

-EMC 2014/30/EU ;

-LVD 2014/35/EU.

Pro podrobnější informace či kontakty na technický personál viz poslední strana příručky.

EF-overensstemmelseserklæring:

Vi - Airforce S.p.A. via Ca' Maiano 140/E 60044 Fabriano AN ITALIEN – erklærer, at modellerne:

- ECLIPSE ;

som denne erklæring henviser til, overholder de følgende europæiske direktiver med de ændringer og nationale lovgivninger, der optages af disse direktiver:

-EMC 2014/30/EU ;

-LVD 2014/35/EU.

Se den sidste side i manualen for yderligere oplysninger eller kontaktoplysninger til vores tekniske afdeling.

CE uygunluk beyaný :

Biz Airforce S.p.A. via Ca' Maiano 140/E 60044 Fabriano AN ITALY ırketi olarak, bu beyanýn ilipkin olduđu:

- ECLIPSE ;

modellerinin bu yönetmelikleri kabul eden ulusal mevzuatlar ve deđibiklikler ile abađýdaki avrupa yönetmeliklerine uygun olduklarýný beyan ederiz:

-EMC 2014/30/EU ;

-LVD 2014/35/EU.

Daha fazla bilgi veya teknik bađlantýlar için, kullaným kýlavuzunun son sayfasýna bakýnýz.

Izjava o skladnosti eu :

Mi, Airforce S.p.A. via Ca' Maiano 140/E 60044 Fabriano AN ITALY izjavljujemo da su modeli:

- ECLIPSE ;

na koje se odnosi ova izjava, u skladnosti sa sljedećim Evropskim smjernicama s dopunama i nacionalnim zakonodavstvima koje prihvaćaju ove smjernice:

-EMC 2014/30/EU ;

-LVD 2014/35/EU.

Za dodatne informacije ili tehničke kontakte, vidjeti zadnju stranicu priručnika.

Δήλωση Συμμόρφωσης CE:

Εμείς της Airforce S.p.A. via Ca' Maiano 140/E 60044 Fabriano AN ITALY δηλώνουμε ότι τα μοντέλα:

- ECLIPSE ;

στα οποία αναφέρεται αυτή η δήλωση, συνάδουν με τις ακόλουθες ευρωπαϊκές οδηγίες, τις τροποποιήσεις και τις εθνικές οδηγίες που αφορούν αυτές τις οδηγίες:

-EMC 2014/30/EU ;

-LVD 2014/35/EU.

Για περισσότερες πληροφορίες ή τεχνικές επαφές, συμβουλευτείτε την τελευταία σελίδα του εγχειριδίου.

Declarație de conformitate CE:

Noi Airforce S.p.A. str. Ca' Maiano 140/E 60044 Fabriano AN ITALIA declarăm că modelele:

- ECLIPSE ;

la care se raportează declarația dată sunt în conformitate cu următoarele directive europene cu amendamentele și legislațiile naționale ce se aliniază acestor directive:

-EMC 2014/30/EU ;

-LVD 2014/35/EU.

Pentru informații sau contacte suplimentare consultați ultima pagină a manualului.

CE vastavusdeklaratsioon:

Meie Airforce S.p.A. via Ca' Maiano 140/E 60044 Fabriano AN ITALY kinnitame, et mudelid:

- ECLIPSE ;

mida käesolev deklaratsioon puudutab, vastavad järgnevatele Euroopa direktiividele ja nende täiendustele ning riiklikule seadusandlusele, mis neid direktiive tunnistab:

-EMC 2014/30/EU ;

-LVD 2014/35/EU.

Vaadake lisateabe või tehnilise abi saamiseks kontaktandmeid kasutusjuhendi viimasel lehel.

EY-vaatimustenmukaisuusvakuutus:

Allekirjoittanut yritys Airforce S.p.A., osoite via Ca' Maiano 140/E 60044 Fabriano AN, ITALIA, vakuuttaa, että mallit

- ECLIPSE ;

joita tämä vakuutus koskee, ovat seuraavien Euroopan yhteisön direktiivien, niiden muutosten sekä direktiivien täytäntöön panemiseksi voimaan saatettujen kansallisten lakien mukaisia:

-EMC 2014/30/EU ;

-LVD 2014/35/EU.

Katso lisätiedot ja tekniset tiedot käyttöohjeen viimeiseltä sivulta.

Declaração de conformidade CE:

Nós, Airforce S.p.A. via Ca' Maiano 140/E 60044 Fabriano AN ITALY, declaramos que os modelos:

- ECLIPSE ;

aos quais esta declaração se refere, encontram-se em conformidade com as seguintes diretivas europeias com as respectivas alterações e com as legislações nacionais que incluem estas diretivas:

-EMC 2014/30/EU ;

-LVD 2014/35/EU.

Para informações ulteriores ou contactos técnicos consultar a última página do manual.

Декларация о соответствии нормативам CE : Компания Airforce S.p.A. , расположенная по адресу: виа Ка' Маиано 140/E 60044 Фабриано (Анкона) ИТАЛИЯ, подтверждает, что модели:

- ECLIPSE ;

Являющиеся предметом настоящей декларации, соответствуют следующим европейским директивам с государственными поправками и законодательными указаниями, заключающими нижеперечисленные директивы:

-EMC 2014/30/EU ;

-LVD 2014/35/EU.

Для более подробной информации или контактов с техническим отделом см. Последнюю страницу инструкции.

CE Izjava o skladnosti:

Mi, Airforce S.p.A. via Ca' Maiano 140/E 60044 Fabriano AN ITALY izjavljamo, da modeli:

- ECLIPSE;

Na katere se ta izjava nanaša, so skladni z naslednjimi evropskimi direktivami in njihovimi dopolnili ter z nacionalnimi zakonodajami, ki povzemajo te direktive:

-EMC 2014/30/EU ;

-LVD 2014/35/EU.

Za dodatne tehnične informacije ali stike glejte zadnjo stran priročnika.

Izjava o usaglašenosti :

Mi, Airforce S.p.A. via Ca' Maiano 140/E 60044 Fabriano AN ITALY izjavljamo da su modeli:

- ECLIPSE ;

na koje se odnosi ova izjava u saglasnosti sa sledećim evropskim direktivama i njihovim dopunama i sa nacionalnim zakonodavstvima koje usvajaju ove direktive:

-EMC 2014/30/EU ;

-LVD 2014/35/EU.

Za dodatne informacije ili kontakte sa tehničkim službama vidi zadnju stranu priručnika.









AFLIECL01  
@

Ed.07-03-17



www.tuv.com  
ID 1000000000

For further information please contact: Airforce spa via Ca' Maiano 140/E 60044 Fabriano AN ITALY tel.+39 0732-250468 fax +39 0732- 249337 info@airforcespa.com