

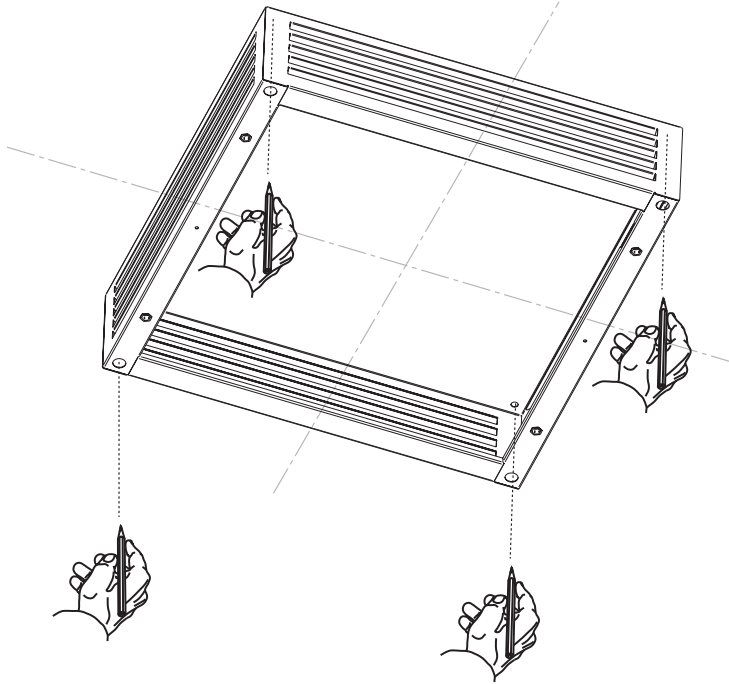
Model : Silhouette Easy fit  
Sinergia Easy fit  
F207 Easy fit

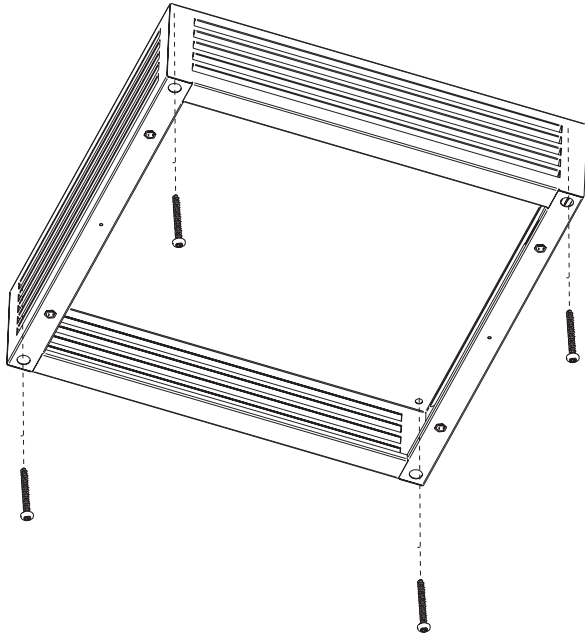
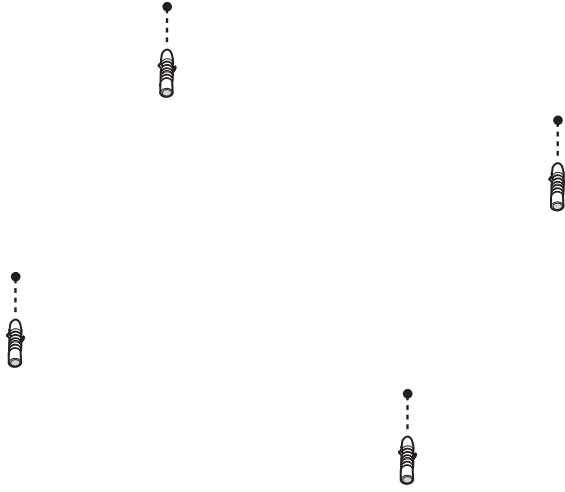
D	MONTAGE- UND GEBRAUCHSANWEISUNG
GB	INSTRUCTIONS ON MOUNTING AND USE
F	PRESCRIPTIONS DE MONTAGE ET MODE D'EMPLOI
NL	MONTAGEVOORSCHRIFTEN EN GEBRUIKSAANWIJZING
ES	MONTAJE Y MODO DE EMPLEO
I	ISTRUZIONI DI MONTAGGIO E D'USO
SV	MONTERINGS- OCH BRUKSANVISNINGAR
HU	SZERELÉSI ÉS HASZNÁLATI UTASÍTÁS
SK	NÁVOD NA MONTÁŽ A POUŽITE
PL	INSTRUKCJA MONTAŻU I OBSŁUGI
CZ	NÁVOD K MONTÁŽI A POUŽITÍ
DK	MONTERINGS- OG BRUGSVEJLEDNING
TR	MONTAJ VE KULLANIM TALÝMATLARI
HR	UPUTSTVA ZA MONTAŽU I UPORABU
GR	ΟΔΗΓΙΕΣ ΓΙΑ ΤΟ ΜΟΝΤΑΡΙΣΜΑ ΚΑΙ ΓΙΑ ΤΗΝ ΧΡΗΣΗ
RO	INSTRUCȚIUNI DE MONTARE ȘI FOLOSIRE
EST	PAIGALDUS- JA KASUTUSJUHEND
FIN	ASENNUS- JA KÄYTTÖOHJEET
PT	INSTRUÇÕES DE MONTAGEM E DE USO
RU	ИНСТРУКЦИИ ПО МАНТАЖУ И ИСПОЛЬЗОВАНИЮ
SLO	NAVODILA ZA MONTA•O IN UPORABO
SR	INSTALACIJA

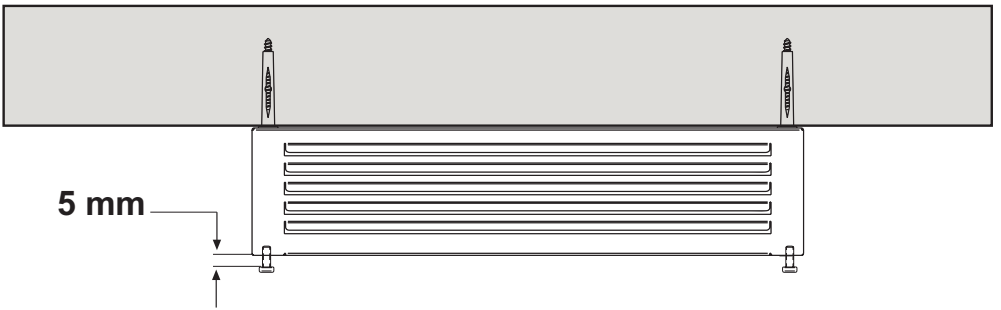
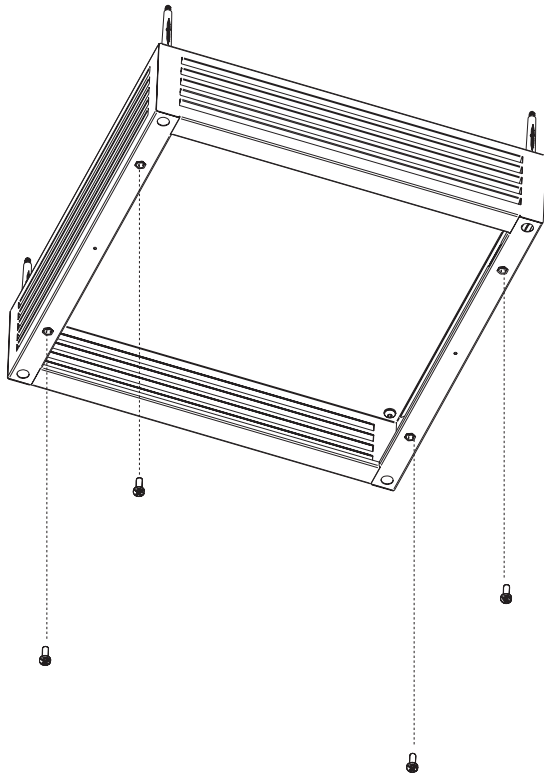




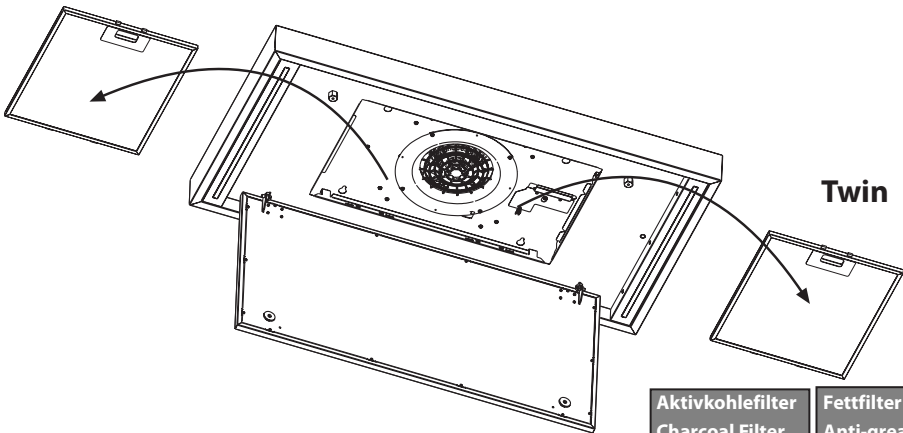
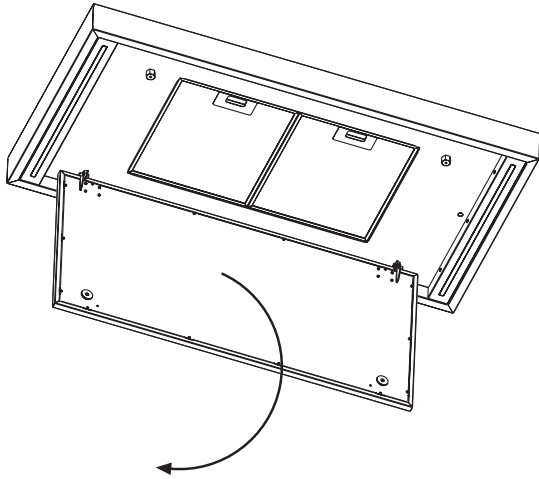
- IT *Per tutte le operazioni di installazione e manutenzione utilizzare guanti da lavoro*
- EN *Always wear work gloves for all installation and maintenance operations*
- DE *Bei allen Installations- und Instandhaltungsarbeiten immer Schutzhandschuhe tragen.*
- FR *Munissez-vous de gants de travail avant d'effectuer toute opération d'installation et d'entretien.*
- NL *Draag bij alle installatie- en onderhoudswerkzaamheden werkhandschoenen.*
- ES *Todas las operaciones de instalación y mantenimiento se deben realizar utilizando guantes de trabajo.*
- PT *Para todas as operações de instalação e manutenção, utilize luvas adequadas para este tipo de atividade*
- GR *Πάντοτε να φοράτε γάντια εργασίας για όλες τις επεμβάσεις εγκατάστασης και συντήρησης.*
- SV *Använd alltid skyddshandskar vid installation och underhåll.*
- FI *Käytä asennus- ja huoltotöissä suojakäsineitä.*
- NO *Ved alle installasjonsprosedyrer og alt vedlikehold av ventilatoren må man bruke arbeidshansker*
- DA *Ved alle installations- og vedligeholdelsesindgreb skal der bæres arbejdshandsker.*
- PL *Wszelkie czynności montażowe i konserwacyjne wykonywać w rękawicach ochronnych.*
- CZ *Při všech instalačních a údržbových pracích používejte pracovní rukavice*
- SK *Pri všetkých inštaláčnych a údržbárskych prácach používajte ochranné pracovné rukavice.*
- HU *Valamennyi üzembe helyezési és karbantartási művelethez használgjon védőkesztyűt*
- BG *за всички операции по инсталиране и техническо обслужване използвайте работни ръкавици.*
- RO *Pentru toate operațiile de instalare și întreținere utilizați mănuși de protecție.*
- RU *Для выполнения всех операций по установке и уходу используйте рабочие перчатки.*
- ET *Kasutage paigaldus- ja hooldustöödel kaitsekindaid.*



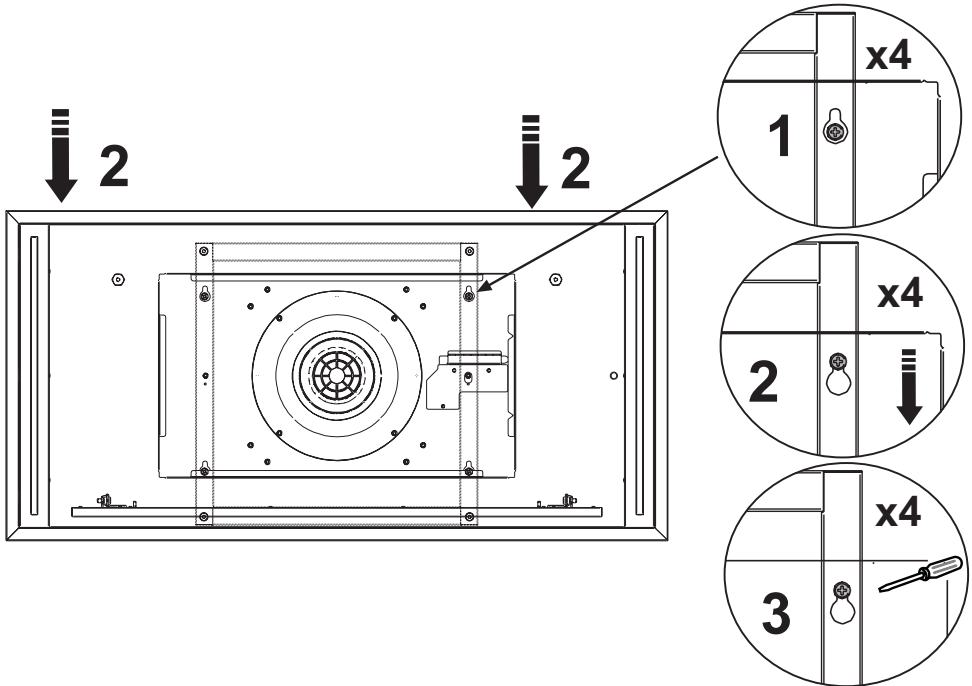
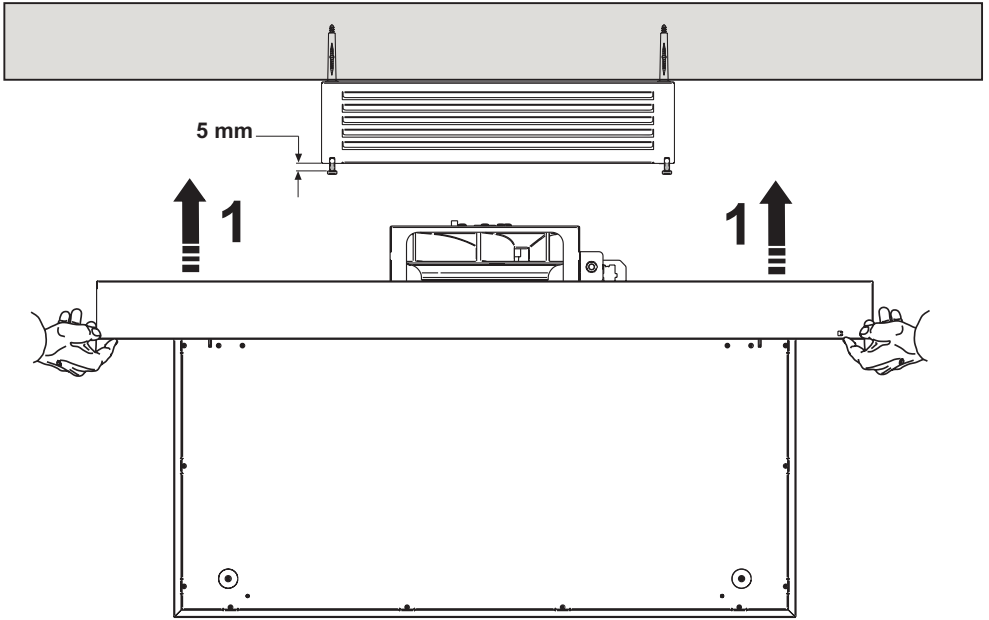




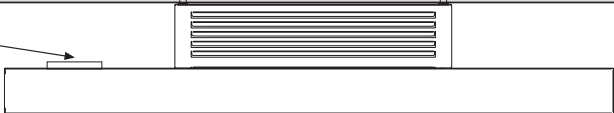
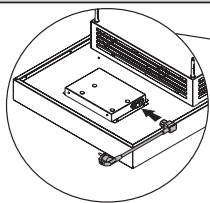
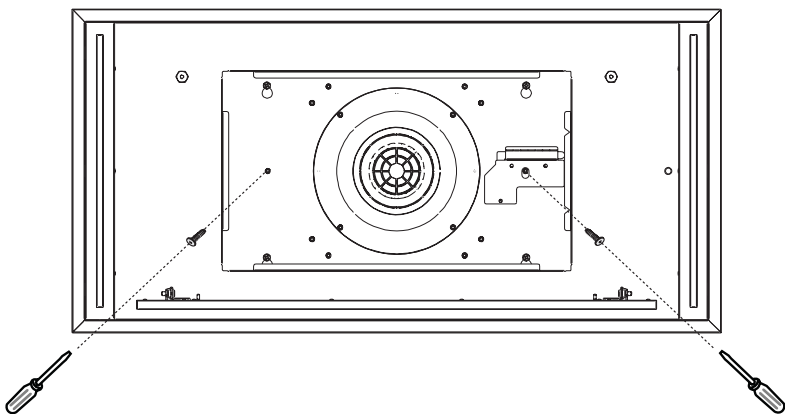
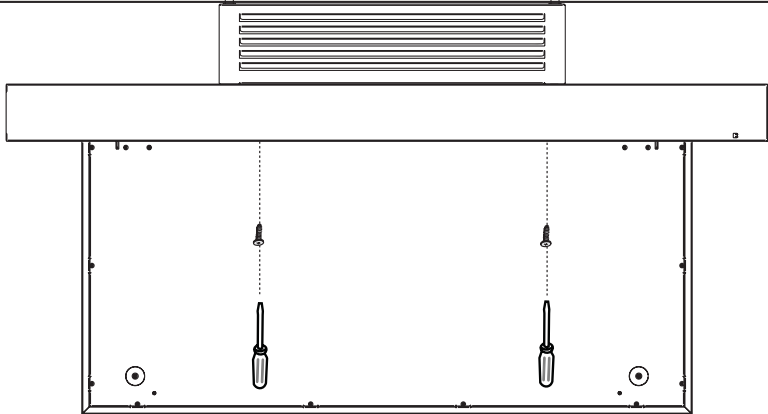
5 mm



<b>Aktivkohlefilter</b>	<b>Fettfilter</b>
<b>Charcoal Filter</b>	<b>Anti-grease Filter</b>
<b>Filtre à charbon</b>	<b>Filtre antigraisse</b>
<b>Koolstoffilter</b>	<b>Vetfilter</b>
<b>Filtro al carbòn</b>	<b>Filtro antigrasa</b>
<b>Filtro al carbone</b>	<b>Filtro antigrasso</b>








### Warnung

Kinder unter 8 Jahren dürfen das Gerät nicht bedienen. Personen mit eingeschränkten physischen, sensorischen oder geistigen Fähigkeiten oder ohne Erfahrung und erforderliche Kenntnis dürfen das Gerät bedienen, wenn diese überwacht werden, oder nachdem sie über betreffende Anleitungen im Sinne einer sicheren Bedienung des Geräts aufgeklärt wurden und die mit dem Betrieb des Geräts in Verbindung stehenden Gefahren verstanden haben. Kinder dürfen nicht mit dem Gerät spielen. Die Reinigung und Wartung, die Aufgabe des Benutzers ist, darf nicht ohne entsprechende Aufsicht von Kindern durchgeführt werden. Die Abzugshaube niemals in Betrieb nehmen, wenn das Gitter nicht korrekt montiert ist! Wenn die Dunstabzugshaube gleichzeitig mit Geräten, die nicht mit elektrischer Energie betrieben werden, in Betrieb ist, darf der Unterdruck des Raumes 4 pa ( $4 \times 10^{-5}$  bar) nicht überschreiten. Benutzen Sie die Haube nie ohne korrekt montiertes Gitter!

Die zugänglichen Teile können heiß werden, wenn die Kochfläche benutzt wird.

Die Luft darf nicht in einen Kanal geleitet werden, der zur Ableitung von Abgasen, die durch Geräte zur Verbrennung von Gasen oder anderer Brennstoffe erzeugt werden, verwendet wird. Eine ausreichende Belüftung des Raumes muss immer gewährleistet sein, wenn die Dunstabzugshaube gleichzeitig mit anderen Geräten eingesetzt wird, die Gase oder andere Brennstoffe verwenden. Es ist streng verboten, flambierte Speisen unter der Abzugshaube zuzubereiten. Die Verwendung freier Flammen ist schädlich für die Filter und kann zu einem Brand führen, so dass dies auf jeden Fall zu vermeiden ist. Das Frittieren muss unter Kontrolle erfolgen, um zu verhindern, dass überhitztes Öl Feuer fängt. Halten Sie sich für die technischen und sicherheitstechnischen Maßnahmen zum Ableiten von Rauch ausschließlich an die Bestimmungen, die mit den Vorschriften der zuständigen lokalen Behörden übereinstimmen.

Dieses Gerät ist in Übereinstimmung mit der europäischen Richtlinie 2002/96/EG, Waste Electrical and Electronic Equipment (WEEE) gekennzeichnet. Indem er sich vergewissert, dass dieses Produkt ordnungsgemäß entsorgt wird, trägt der Benutzer dazu bei, potenzielle negative Folgen für die Umwelt und die Gesundheit zu verhüten.

Ist folgendes Symbol  einer durchgestrichenen Abfalltonne abgebildet. Es weist darauf hin, dass eine Entsorgung im normalen Haushaltsabfall nicht zulässig ist. Entsorgen Sie dieses Produkt im Recyclinghof mit einer getrennten Sammlung für Elektro- und Elektronikgeräte. Die Entsorgung muss gemäß den örtlichen Bestimmungen zur Abfallbeseitigung erfolgen. Bitte wenden Sie sich an die zuständigen Behörden Ihrer Gemeindeverwaltung, an den lokalen Recyclinghof für Haushaltsmüll oder an den Händler, bei dem Sie dieses Gerät erworben haben, um weitere Informationen über Behandlung, Verwertung und Wiederverwendung dieses Produkts zu erhalten. Wenn das Stromkabel beschädigt ist, muss es vom Hersteller, von einem technischen Hilfe-Center oder von einer anderen Person mit ähnlicher Qualifikation ausgetauscht werden, um Gefahrensituationen zu vermeiden.

Konsultieren Sie auch die Zeichnungen auf den ersten Seiten mit den Buchstaben- und Nummern, auf die im Erklärungstext Bezug genommen wird. Halten Sie sich strikt an die in diesem Handbuch gegebenen Anleitungen. Für eventuelle vom Gerät verursachte Unannehmlichkeiten, Schäden oder Brände, die sich aus der Nichteinhaltung der in diesem Handbuch gegebenen Anleitungen ergeben, wird jede Haftung abgelehnt.

Es wird empfohlen, die Haube nicht an einer Wand zu befestigen, die das Gewicht nicht tragen kann, z.B. einer Rigipswand, und sie nicht in ein Möbelstück einzubauen.

Die Küchenhaube muss in einem Abstand von mindestens 65 cm über einem Elektroherd und von mindestens 65 cm über einem Gasherd oder kombinierten Herd angebracht werden. Wenn die Installationsanweisungen der Gaskochgeräts einen größeren Abstand vorgeben, ist dieser zu berücksichtigen.

Stellen Sie sicher, dass in der Nähe der Haube eine Zugangsstelle zur Stromversorgung vorhanden ist und dass das System ein 30-mA-Differential aufweist. Die Netzspannung muss der auf dem Etikett im Innern der Dunstabzugshaube angegebenen Spannung und den Eigenschaften entsprechen. Die Abzugshaube ist mit einem 1250 mm langen Kabel mit oder ohne Stecker ausgestattet: Ist sie mit einem Stecker ausgestattet, schließen Sie die Dunstabzugshaube an eine Steckdose an, die den geltenden Vorschriften in einem zugänglichen Bereich entspricht. Ist hingegen kein Stecker vorhanden (direkter Netzanschluss), muss unter Befolgung der Installationsregeln eine Vorrichtung angebracht werden, die eine unterbrechungsfreie Trennung vom Netz gewährleistet. Dabei ist ein Kontaktöffnungsabstand einzuhalten, der eine vollständige Trennung unter den Bedingungen der Überspannungskategorie III ermöglicht

Wenn das Kochfeld in Betrieb ist, sollte die Abzugshaube immer zumindest mit der ersten Geschwindigkeitsstufe eingeschaltet sein. Leistungsfähigkeitstests des Produkts, durchgeführt in Übereinstimmung mit der EU-Verordnung Nr. 65/2014 – Ref.: IEC 61591 Die höchste Leistungsfähigkeit wird erreicht, wenn eventuell vorhandene Verkleidungsplatten geöffnet sind.

Eventuelle Hängeschränke oder Regale neben der Haube müssen mindestens 1 mm vom Produkt entfernt angebracht werden.

Für eine saubere Absaugung wird empfohlen, das Kochfeld entsprechend der Größe der Haube zu dimensionieren.

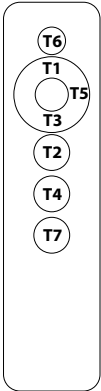
Zum Beispiel:

60cm Haube für ein 60cm großes Kochfeld (bis zu 4 Kochstellen)

90cm Haube für ein 78cm großes Backherd (bis zu 5 Kochstellen)

90cm Haube für ein 90/120cm großes Kochfeld (bis zu 6 Kochstellen)

## TLC

**T1 : +****T2 : On/Off motor****T3 : -****T4: On/Off light**

**Hinweis:** Diese Funksteuerung ist universell einsetzbar, aber nicht alle Funktionen sind bei allen Modellen verfügbar.

**BEI DER ERSTEN BENUTZUNG ODER WENN DIE FERNBEDIENUNG ODER DIE ELEKTRONIK AUF DEM PRODUKT GEÄNDERT WERDEN MUSS, MUSS DAS VERFAHREN ZUR ANGLEICHUNG ZWISCHEN FERNBEDIENUNG UND ABZUGSHAUBE DURCHGEFÜHRT WERDEN (gilt für alle Modelle):**

1. Schalten Sie die Stromzufuhr zur Haube für mindestens 10 Sekunden ab.
  2. Schalten Sie die Stromversorgung für die Haube wieder ein.
  3. Drücken Sie innerhalb der ersten 5 Sek. die Lichttaste T4 und lassen Sie sie los, nachdem das Licht aufgeleuchtet ist.
  4. Innerhalb der nächsten 5 Sek. die Motortaste T2 drücken und loslassen, wenn die Beleuchtung erlischt
- An diesem Punkt ist es notwendig, etwa 10 Sekunden zu warten, danach kann die Haube normal benutzt werden.

**BEI STÖRUNGEN, DIE DURCH INTERFERENZEN MIT ANDEREN FUNKGERÄTEN IN DER UMGEBUNG ENTSTANDEN SIND, FÜHREN SIE DAS VERFAHREN ZUR ÄNDERUNG DES SENDERCODES DER FERNBEDIENUNG DURCH (gilt für alle Modelle)**

Die Fernbedienung verfügt über vordefinierte Codes. Wenn eine neue Generierung von Zufallscodes gewünscht wird, muss folgendermaßen vorgegangen werden: Drücken Sie beide Tasten plus T1 und minus T3 gleichzeitig für mindestens 10 Sekunden. Sobald der Fernbedienungscode geändert wurde, muss das Zuordnungsverfahren durchgeführt werden.

**Taste T2 (On/Off motore):** Durch Drücken der Taste T2 wird der Motor ein- oder ausgeschaltet, durch Betätigen der Tasten T1 (+) oder T3 (-) wird die Geschwindigkeit erhöht oder verringert

1° Gang: Grüne LED

2° Gang: Orangefarbene LED

3° Gang: Rote LED

4° Gang: rote LED blinkt (intensiv für 8 Minuten, danach Rückkehr zur 3. Gangstufe)

**Taste T4 :**On/Off Licht

## Wartung

Vor sämtlichen Wartungsarbeiten muss die Stromzufuhr der Küchenhaube unterbrochen werden.

### Reinigung

Die Haube muss sowohl innen (mit Ausnahme des Bereichs hinter dem Fettfilter) als auch außen häufig gereinigt werden. Benutzen Sie zum Reinigen ein mit denaturiertem Alkohol oder mit einem neutralen Flüssigreinigungsmittel befeuchtetes Tuch. Vermeiden Sie die Benutzung von Produkten, die Scheuermittel enthalten.

### Zur beachtung

Die Nichtbeachtung der Anweisungen, die die Reinigung der Dunstabzugshaube und das Auswechseln und die Reinigung der Filter betreffen, können Brandgefahr verursachen. Wir empfehlen daher die folgenden Anweisungen zu beachten.

#### Twin-Filter

Bei den in diesem Kochfeld verwendeten Twin-Filtern, handelt es sich um Kombifilter zur Fettund Geruchsfilterung. Diese Twin-Filter sind regenerierbar und müssen regelmäßig gewartet werden. (alle 30 Betriebsstunden der Haube).

- Die Twin-Filter müssen ohne Reinigungsmittel gewaschen werden.
- Die Twin-Filter können in der Spüle mit heißem Wasser gewaschen werden oder mit einem Schnellspülprogramm in die Spülmaschine gestellt werden, ohne weiteres Geschirr (um das Vorhandensein von Fetten oder Ölen zu vermeiden) und bei einer empfohlenen Temperatur von maximal 60/65 ° C.
- Die Twin-Filter können auf natürliche Weise durch Abdecken mit einem sauberen, rückstandsfreien Tuch oder in einem Ofen mit Ober- und Unterhitze bei einer Temperatur von 80 °C bis zu 1 Stunde lang getrocknet werden.

Die Twin-Filter müssen ausgetauscht werden:

- wenn Sie merken, dass die Geruchsfilterung nicht mehr ausreicht (die durchschnittliche Zeit beträgt 240 Betriebsstunden).
- spätestens nach 1 Jahr Nutzung.
- wenn die Filter offensichtlich beschädigt sind.

**ACHTUNG.** Das Trocknen sollte niemals mit Luftströmungen erfolgen. Es ist wichtig, dass die Twin-Filter vollständig trocken sind, bevor sie wieder eingesetzt werden.

### Ersetzen der Lämpchen

Hinweis: Vor Berühren der Lampen sich vergewissern, dass sie abgekühlt sind.

#### LED-LAMPEN

Im Fall einer Funktionsstörung der LED-Beleuchtungsgruppe muss der technische Kundendienst kontaktiert werden, der die gesamte Gruppe austauscht.

### Reduzierung der Umweltbelastung:

Um den Verbrauch des Haushaltsgeräts so gering wie möglich zu halten, empfiehlt es sich, immer die geringste der für die Kochart geeigneten Absauggeschwindigkeiten zu benutzen, das Gerät nicht länger als 15 Minuten nach dem Ausschalten der Kochfelder in Betrieb zu lassen und die Beleuchtung immer auszuschalten, wenn man sich von dem Kochbereich entfernt.

## Warnings


The appliance should not be used by children under 8 years of age and by persons with reduced physical, sensory and mental capabilities, or lack of experience and knowledge, unless they are supervised or have received instructions regarding the safe use of the appliance and are aware of the possible risks. Children must not play with the appliance. Any intended cleaning and maintenance by the user should not be carried out by children unless supervised. The hood should never be used without the grid properly fitted! Never use the hood without the grill properly fitted!

The accessible components can overheat when the cooktop is in use.

Air must not be released into a duct used to release discharge fumes produced by gas or other fuel combustion appliances. There must always be adequate ventilation of the premises when the kitchen hood is used at the same time as other appliances that use gas or other fuel. It is strictly forbidden to flambé food under the hood. Use of open flames can damage the filters and can cause fires, therefore they must be avoided in all cases. Frying must be carried out under supervision to avoid the oil overheating and catching fire. For technical and safety measures to implement for fume discharge, strictly comply with the regulations of the competent local authorities.

This appliance conforms to European Directive 2002/96/EC, Waste Electrical and Electronic Equipment (WEEE). Please dispose of this product correctly in the interest of health and the environment.



The symbol  on the product, or on the documents accompanying the product, indicates that this appliance may not be treated as household waste. Instead it shall be handed over to the applicable collection point for the recycling of electrical and electronic equipment. Disposal must



be carried out in accordance with local environmental regulations for waste disposal. For more detailed information about treatment, recovery and recycling of this product, please contact your local city office, your household waste disposal service or the shop where you purchased the product. If the power cable is damaged you should, in the interest of safety, contact the manufacturer or the manufacturer's technical assistance service to request a replacement, or ask someone who is similarly qualified.

Check also the drawings on the initial pages with the alphabetical and numerical references in the explanatory text. Closely follow the instructions in this manual. We cannot accept liability for any faults, detriment or fire damage to the appliance due to non-compliance with the manual's instructions.

You should affix the hood to a wall of sufficient weight-bearing capacity, so not to one made of plasterboard.

The cooker hood must be placed at a minimum distance of 65 cm from the cooking plane for electric cookers and 65cm for gas or mixed cookers. If the instructions for installation for the gas hob specify a greater distance, this has to be taken into account.

Do not tile, grout or silicone this appliance to the wall. Surface mounting only. Do not fix chimney flue to furniture or fly over shelves unless the chimney flue can be easily removed, in case maintenance is ever required.

Ensure there is an electricity mains access point near the hood and that the system has a 30 mA differential switch. The mains voltage must correspond to the voltage on the characteristics label inside the hood. The hood is equipped with an electricity cable measuring 1250 mm long with or without a plug: if with a plug, connect the hood to a socket compliant with standards in force placed in an accessible zone. If without (connect directly to the mains), apply a device that ensures omnipolar disconnection from the mains, with an opening distance of the contacts that allows complete disconnection of category III overvoltage.

If the cooking top is in use, the cooker hood must always operate.

Product performance test carried out in accordance with standard (EU) No 65/2014-Ref: IEC 61591

Maximum performance is achieved by placing the mobile panels, if any, in the open position.

Any presses or shelves beside the hood must be installed at least 1 mm from the product.

For correct extraction, you are advised to dimension the hob based on the dimension of the hood.

For example:

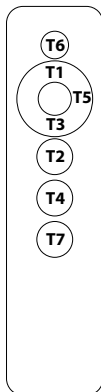
60cm hood for a 60cm hob (up to 4 burners)

90cm hood for a 78cm hob (up to 5 burners)

90/120cm hood for a 90cm hob (up to 6 burners)



## TLC



**T1 : +**

**T2 : On/Off motor**

**T3 : -**

**T4: On/Off light**

**Notes: this remote control is universal but not all features are available on all models.**

**ON FIRST USE OR IN THE EVENT OF NEEDING TO CHANGE THE REMOTE CONTROL OR THE PRODUCT'S ELECTRONIC COMPONENTS, THE PAIRING PROCEDURE BETWEEN REMOTE CONTROL AND HOOD MUST BE PERFORMED (Valid for all models):**

1. Power off the hood for at least 10 seconds
  2. Power on the hood again
  3. Within the first 5 sec press the lights button T4 and release after the lights have turned on
  4. Within the next 5 sec press the motor button T2 and release it when the lights turn off
- Now you need to wait approximately 10 seconds, after which you may use the hood normally.

**SHOULD THERE BE ANY MALFUNCTIONS DUE TO INTERFERENCES WITH OTHER REMOTE CONTROLS NEARBY, PERFORM THE PROCEDURE TO CHANGE THE REMOTE CONTROL'S TRANSMISSION CODE (Valid for all models)**

The remote control is supplied with default codes. Should you wish to generate new random codes, the following procedure must be performed: press simultaneously the two buttons plus T1 and minus T3 for at least 10 seconds. After the remote control's code has been changed, the pairing procedure must be performed.

**Button T2** (On/Off motor): pressing the T2 button turns the motor on or off, acting on the T1(+) or T3 (-) buttons increases or decreases the speed

- 1° Speed: Green LED
- 2° Speed: Orange LED
- 3° Speed: Red LED

4° Speed: flashing red LED (intensive timed for 8 minutes, after which it returns to 3 speed)

**Button T4** :On/Off light

## Maintenance

Prior to any maintenance operation ensure that the cooker hood is disconnected from the electrical outlet.

### Cleaning

The hood must be cleaned frequently both inside (apart from the area behind the grease filter) and outside. Use a cloth moistened with denatured alcohol or neutral liquid detergents. Never use products containing abrasives.

### Warning

Failure to carry out the basic standards of the cleaning of the cooker hood and replacement of the filters may cause fire risks. Therefore we recommend observing these instructions.

### Recirculation filters Twin

The used filters in this hob are combined filters for grease and odour filtering. These TWIN filters are regenerable and need periodical maintenance. (every 30 hours of hood use).

- The twin filters must be washed without any detergents.
- The twin filters can be washed in the sink with hot water or can be put in the dishwasher with a quick wash program, without any other dishes (to avoid the presence of fats or oils) and at recommended temperatures not exceeding 60/65 °C.
- The twin filters can be dried naturally by covering them with a clean, residue-free cloth or in an oven with top and bottom heat at a temperature of 80 °C for no longer than 1 hour.

You need to replace the TWIN filters:

- when you notice that the odour filtering is not sufficient anymore (the average time is after 240 operating hours).
- after 1 year of use at the latest.
- when the filters are clearly damaged.

ATTENTION: Drying must never be carried out with air flows. It is important that the TWIN filters are properly dried before installation.

### Replacing lightbulbs

Warning! Prior to touching the light bulbs ensure they are cooled down.

### Led Light

If the lighting group LED does not work, please contact the technical service center in order to replace the whole group.

### Reducing environmental impact:

To reduce energy consumption, we recommend you always use the lowest suction speed among those suitable for the cooking mode currently active, avoid leaving the appliance running for more than 15 minutes after burner shutdown and switch off the lights if you leave the cooking area.


**Attention**

L'appareil ne peut être utilisé par les enfants de moins de 8 ans et par les personnes aux capacités physiques, sensorielles ou mentales réduites, sans expérience ou sans les connaissances nécessaires, à condition qu'elles soient sous surveillance, et après avoir lu les instructions d'utilisation de l'appareil en toute sécurité, et que les utilisateurs aient conscience des dangers inhérents à l'appareil. Ne pas laisser les enfants jouer avec l'appareil. Le nettoyage et l'entretien pouvant être effectués par l'utilisateur ne doivent pas être exécutés par les enfants sans surveillance. Ne jamais utiliser la hotte avant que la grille ne soit correctement montée !

Les parties accessibles peuvent atteindre de hautes températures lors de l'utilisation de la table de cuisson.

L'air ne doit pas être rejeté dans un conduit utilisé pour évacuer des fumées d'échappement produites par des appareils à combustion à gaz et autres combustibles. Il faudra toujours prévoir une bonne aération du local si la hotte de la cuisine est utilisée en même temps que d'autres appareils utilisant du gaz ou d'autres combustibles. Il est sévèrement interdit de flamber des aliments sous la hotte. L'emploi de flamme libre est nuisible pour les filtres et pourrait être cause d'incendie, à éviter dans tous les cas. La friture doit toujours être tenue sous contrôle pour éviter que l'huile surchauffée ne s'enflamme. Pour les mesures techniques et de sécurité à adopter pour l'évacuation des fumées, se conformer strictement à la réglementation des autorités locales compétentes.

Cet appareil est labellisé conformément à la Directive Européenne 2002/96/EC, Waste Electrical and Electronic Equipment (WEEE). En veillant à ce que ce produit soit détruit en bonne et due forme, l'utilisateur contribue à prévenir les éventuelles conséquences négatives sur l'environnement et la santé.

Le symbole  présent sur l'appareil ou sur la documentation qui l'accompagne indique que ce produit ne peut en aucun cas être traité comme déchet ménager. Il doit par conséquent être remis à un centre de collecte des déchets chargé du recyclage des équipements électriques et électroniques. Pour la mise au rebut, respectez les normes relatives à l'élimination des déchets en vigueur dans le pays d'installation. Pour obtenir de plus amples détails au sujet du traitement, de la récupération et du recyclage de cet appareil, veuillez vous adresser au bureau compétent de votre commune, à la société de collecte des déchets ou directement à votre revendeur. Si le câble d'alimentation est endommagé, il devra être remplacé par le fabricant ou par son service d'assistance technique ou, dans tous les cas, par une personne ayant une qualification similaire, afin de prévenir tout risque éventuel.

Veuillez consulter les schémas des premières pages avec les références alphabétiques et numériques indiquées dans les instructions. Respectez rigoureusement les instructions indiquées dans ce manuel. Nous déclinons toute responsabilité en cas de problème, dommage ou incendie provoqués à l'appareil dérivant du non-respect des instructions indiquées dans ce manuel.

La fixation de la hotte sur un mur ne pouvant en supporter le poids (ex. placoplâtre) et son encastrément dans un meuble sont déconseillés.

Si vous possédez un plan de cuisson entièrement électrique, la hotte doit être installée à une distance de 65 cm, de 65 cm dans le cas d'un plan de cuisson mixte ou à gaz. Si les instructions d'installation du dispositif de cuisson au gaz spécifient une plus grande distance, il faut en tenir compte.

Assurez-vous qu'il existe un point d'accès au réseau d'alimentation électrique, près de la hotte, et que l'installation est équipée d'un différentiel de 30 mA. La tension de réseau doit être la même que celle indiquée sur l'étiquette qui se trouve à l'intérieur de la hotte. Cette dernière est équipée d'un câble électrique de 1250 mm de longueur avec ou sans fiche; si elle en est pourvue, brancher la hotte à une prise conforme aux normes en vigueur placée dans une zone accessible; si elle en est dépourvue (branchement direct au réseau) appliquer un dispositif au réseau d'alimentation, conformément aux règles d'installation, qui assure la déconnexion omnipolaire du réseau, avec une distance d'ouverture des contacts permettant la déconnexion complète en conditions de la catégorie de surtension II

Veillez mettre en route la hotte au minimum sur la 1ère vitesse, lorsque le plan de cuisson fonctionne.

Tests sur les performances du produit réalisés conformément au règlement (EU) N° 65/2014 - Réf. : CEI 61591

On obtient le maximum des performances en positionnant les panneaux mobiles, s'ils sont présents, en position ouverte.

Les éventuels éléments hauts ou étagères près de la hotte doivent être installés à une distance minimum de 1 mm du produit.

Pour une aspiration correcte, on conseille de dimensionner le plan de cuisson en fonction de la dimension de la hotte.

Par exemple:

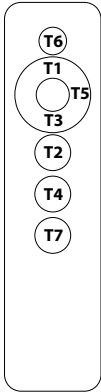
Hotte 60cm pour plan de cuisson de 60cm (jusqu'à 4 feux)

Hotte 90cm pour plan de cuisson de 78cm (jusqu'à 5 feux)



Hotte 90/120cm pour plan de cuisson de 90cm (jusqu'à 6 feux)

## TLC

**T1 : +****T2 : On/Off motor****T3 : -****T4: On/Off light**

**Remarque :** cette radiocommande est universelle, mais toutes les fonctions ne sont pas disponibles sur tous les modèles.

**POUR LA PREMIÈRE UTILISATION OU EN CAS DE CHANGEMENT DE LA TÉLÉCOMMANDE OU DE L'ÉLECTRONIQUE DE BORD DU PRODUIT, LA PROCÉDURE D'AFFILIATION ENTRE LA TÉLÉCOMMANDE ET LA HOTTE DOIT ÊTRE EXÉCUTÉE (Valable pour tous les modèles) :**

1. Couper l'alimentation de la hotte pendant au moins 10 secondes
  2. Réalimenter la hotte
  3. Dans les 5 premières secondes, appuyer sur la touche d'éclairage T4 et la relâcher une fois que les lumières se sont allumées
  4. Dans les 5 secondes qui suivent, appuyer sur la touche moteur T2 et la relâcher lorsque les lumières s'éteignent
- À ce stade, il faut attendre environ 10 secondes, après quoi la hotte peut être utilisée normalement.

**S'IL Y A DES DIFFICULTÉS DE FONCTIONNEMENT RÉSULTANT D'INTERFÉRENCES AVEC D'AUTRES RADIOCOMMANDES TOUT PRÈS, EFFECTUER LA PROCÉDURE DE CHANGEMENT DU CODE DE TRANSMISSION DE LA TÉLÉCOMMANDE (Valable pour tous les modèles)**

La télécommande est livrée avec des codes prédéfinis. Si une nouvelle génération de codes aléatoires est souhaitée, la procédure suivante doit être suivie : appuyer simultanément sur les deux touches plus T1 et moins T3 pendant au moins 10 secondes. Une fois le code de la télécommande modifié, la procédure d'affiliation doit être effectuée.

**Bouton T2** (On/Off moteur): un appui sur le bouton T2 allume ou éteint le moteur, une action sur les boutons T1(+) ou T3 (-) augmente ou diminue la vitesse

1° Vitesse : Led vert

3° Vitesse : Led orange

3° Vitesse : Led rouge

4° Vitesse : Led rouge clignotant (intensive temporisée 8 minutes avant de retourner en vitesse 3)

**Tasto T4** : On/Off panneau lumineux

## Entretien

Veillez à débrancher la hotte du réseau électrique avant toute intervention sur celle-ci.

### Nettoyage

La hotte doit être nettoyée fréquemment tant à l'intérieur (à l'exception de la zone derrière le filtre à graisse) qu'à l'extérieur. Pour le nettoyage, utilisez un chiffon imbibé d'alcool dénaturé ou des détergents liquides neutres. Évitez d'utiliser des produits à base d'abrasifs.

### Attention

Le non respect des règles de nettoyage de la hotte, de la substitution et du nettoyage des filtres comporte des risques d'incendie. Nous recommandons donc vivement de respecter ces instructions.

### Filtres de recyclage Twin -

Les filtres utilisés dans cette table de cuisson sont des filtres combinés pour filtrer les graisses et les odeurs. Ces filtres TWIN sont régénérables et nécessitent un entretien périodique. (toutes les 30 heures d'utilisation de la hotte).

- Les filtres jumeaux doivent être lavés sans aucun détergent.
- Les filtres jumeaux peuvent être lavés dans l'évier avec de l'eau chaude ou peuvent être mis au lave-vaisselle avec un programme de lavage rapide, sans autre vaisselle (pour éviter la présence de graisses ou d'huiles) et à des températures recommandées ne dépassant pas 60/65 °C.
- Les filtres jumeaux peuvent être séchés naturellement en les recouvrant d'un chiffon propre et sans résidus ou dans un four avec chaleur de voûte et de sole à une température de 80 °C pendant 1 heure maximum.

Vous devez remplacer les filtres TWIN :

- lorsque vous constatez que la filtration des odeurs n'est plus suffisante (la durée moyenne est après 240 heures de fonctionnement).
- après 1 an d'utilisation au plus tard.
- lorsque les filtres sont clairement endommagés.

ATTENTION : Le séchage ne doit jamais être effectué avec des courants d'air. Il est important que les filtres TWIN soient correctement séchés avant l'installation.

### Changement de l'ampoule

Attention! Avant de toucher les lampes, assurez-vous qu'elles soient froides.

### LAMPES À LED

En cas de dysfonctionnement du groupe d'éclairage à leds, contactez le service d'assistance technique pour remplacer la totalité du groupe.

### Réduction de l'impact environnemental:

Pour contenir les consommations de l'électroménager, il est conseillé de toujours utiliser la vitesse d'aspiration la plus basse parmi celles les plus adaptées au type de cuisson en cours, de ne pas laisser le dispositif en fonction pour plus de 15 minutes après l'arrêt des feux et de toujours éteindre les lumières si le consommateur s'éloigne de la zone de cuisson.

## Waarschuwing

Het apparaat kan niet worden gebruikt door kinderen jonger dan 8 jaar en door personen met verminderde lichamelijke, zintuiglijke of geestelijke vermogens, of zonder ervaring of vereiste kennis, mits onder toezicht of nadat zij zijn geïnstrueerd over het veilige gebruik van het apparaat en kennis hebben van de gevaren die eraan verbonden zijn. Kinderen mogen niet met het apparaat spelen. Schoonmaak en onderhoud die door de gebruiker moeten worden uitgevoerd mag niet zonder toezicht door kinderen worden gedaan. Gebruik de kap nooit als het rooster niet goed gemonteerd is!

De delen waar men bij kan kunnen oververhit raken wanneer de kookplaat wordt gebruikt.

De lucht mag niet afgevoerd worden d.m.v. een leiding die gebruikt wordt voor de afvoer van rookgassen, geproduceerd door gasapparaten of andere brandstofoestellen. Zorg steeds voor een geschikte verluchting als de afzuigkap gelijktijdig met andere gasapparaten of apparaten met andere brandstoffen wordt gebruikt. Het is strikt verboden gerechten onder de afzuigkap te flamberen. Het gebruik van vrije vlammen is schadelijk voor de filters en kan leiden tot ongevallen. Ze moeten dus in elk geval vermeden worden. Het bakken moet onder controle worden gehouden om te voorkomen dat oververhitte olie vuur vat. Voor de technische maatregelen en de toe te passen veiligheidsmaatregelen voor de rookgasafvoer moet u zich strikt houden aan de regelgeving van de bevoegde plaatselijke instanties.

Dit apparaat is gekentekend conform de Europese Richtlijn 2002/96/EC, Waste Electrical and Electronic Equipment (WEEE). Door te controleren of het product op de juiste wijze wordt weggegooid draagt de gebruiker bij aan het voorkomen van potentiële negatieve gevolgen voor het milieu en de gezondheid.

Het symbool  op het product of op de bijbehorende documentatie geeft aan dat dit product niet als huishoudelijk afval mag worden behandeld. In plaats daarvan moet het worden afgegeven bij een verzamelpunt voor recycling van elektrische en elektronische apparaten. Afdanking moet worden uitgevoerd in overeenstemming met de plaatselijke milieuvorschriften voor afvalverwerking. Voor nadere informatie over de behandeling, terugwinning en recycling van dit product wordt u verzocht contact op te nemen met het stadskantoor in uw woonplaats, uw afvalophaaldienst of de winkel waar u het product heeft aangeschaft. Indien de elektriciteitskabel beschadigd is, moet deze door de producent of door de technische dienst vervangen worden, of in elk geval door een persoon met een daaraan gelijkstaand niveau, om ieder risico uit te sluiten.

Raadpleeg ook de tekeningen op de eerste pagina's met de verwijzingen – in de vorm van letters en cijfers – die zijn vermeld in de uitleg. U dient zich strikt te houden aan de aanwijzingen in deze gebruiksaanwijzing. Elke aansprakelijkheid voor eventuele ongelukken, schade of brand veroorzaakt door het apparaat, voortkomend uit het niet opvolgen van de instructies in deze gebruiksaanwijzing, wordt afgewezen.

Aangeraden wordt om de kap niet te bevestigen aan een muur die het gewicht niet kan dragen, bijvoorbeeld een wand van gipskarton, en om het apparaat niet in een kast in te bouwen.

In het geval van een elektrisch fornuis moet de afzuigkap minstens 65 cm van de kookplaat afgelegen zijn en 65 cm in geval van gas of gemengd fornuis. Indien in de installatie-aanwijzing van het gaskooktoestel een grotere afstand wordt aangegeven moet hiermee rekening worden gehouden.

Zorg ervoor dat in de buurt van de afzuigkap een stopcontact aanwezig is en dat de installatie is voorzien van een differentieelschakelaar van 30 mA. De netspanning moet overeenstemmen met de spanning, vermeld op de label met kenmerken, die zich aan de binnenkant van de afzuigkap bevindt. De afzuigkap is voorzien van een stroomkabel van 1250 mm met of zonder stekker. Als de stroomkabel voorzien is van een stekker, de kap met een toegankelijk stopcontact aansluiten, dat voldoet aan de geldende normen. Als geen stekker is voorzien (rechtstreekse netaansluiting) een schakelaar met het stroomnet aansluiten, in overeenstemming met de installatienormen, die de afsluiting van het stroomnet kan garanderen. De openingsafstand tussen de contacten moet een volledige afsluiting toestaan in de omstandigheden van de overspanningscategorie III.

De afzuigkap wordt altijd ingeschakeld op de eerste snelheid wanneer het kookvuur werkt.

Tests van de prestatie van het product uitgevoerd in overeenkomst met de regelgeving (EU) Nr 65/2014 - Ref: IEC 61591

De maximale prestatie wordt behaald door de mobiele panelen, indien aanwezig, in de open positie te plaatsen.

Hangkasten of schappen moeten minstens op een 1 mm van de afzuigkap gemonteerd worden.

Voor een correcte zuiging moeten de afmetingen van de kookplaten overeenstemmen met die van de afzuigkap.

Bij voorbeeld:

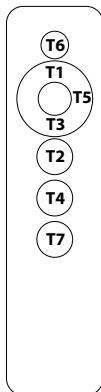
Afzuigkap van 60 cm voor een kookplaat van 60 cm (tot 4 branders)

Afzuigkap van 90 cm voor een kookplaat van 78 cm (tot 5 branders)

Afzuigkap van 90/120 cm voor een kookplaat van 90 cm (tot 6 branders)



## Titolo



**T1 : +**

**T2 : On/Off motor**

**T3 : -**

**T4: On/Off light**

**Opmerking: deze afstandsbediening is universeel, maar niet alle functies zijn beschikbaar op alle modellen.**

**VOOR HET EERSTE GEBRUIK OF ALS DE AFSTANDSBEDIENING OF DE ELEKTRONICA OP DE KAART VAN HET PRODUCT VERANDERD MOET WORDEN, MOET DE PROCEDURE VOOR DE VERBINDING TUSSEN AFSTANDSBEDIENING EN KAP WORDEN UITGEVOERD (geldig voor alle modellen):**

1. Schakel de stroom naar de kap minstens 10 seconden uit
  2. Voorzie de kap weer van stroom
  3. Druk binnen de eerste 5 seconden op de lichttoets T4 en laat los nadat de lampjes zijn gaan branden
  4. Druk binnen de volgende 5 seconden op motortoets T2 en laat los wanneer de lampjes uitgaan
- Op dit punt is het nodig om ongeveer 10 seconden te wachten, waarna de kap normaal gebruikt kan worden.

**ALS ER STORINGEN ZIJN ALS GEVOLG VAN INTERFERENTIES MET ANDERE AFSTANDSBEDIENINGEN IN DE OMGEVING, VOLG DAN DE PROCEDURE VOOR HET VERANDEREN VAN DE TRANSMISSIECODE VAN DE AFSTANDSBEDIENING (Geldig voor alle modellen)**

De afstandsbediening wordt geleverd met vooraf gedefinieerde codes. Als een nieuwe generatie willekeurige codes gewenst is, moet de volgende procedure worden gevolgd: druk de plustoets T1 en de mintoets T3 tegelijkertijd gedurende minstens 10 seconden in. Nadat de code van de afstandsbediening is gewijzigd, moet de aansluitingsprocedure worden uitgevoerd.

**Toets T2 (On/Off motor):** door op de T2-knop te drukken wordt de motor aan of uit gezet, door op de T1(+) of T3 (-) knoppen te drukken wordt de snelheid verhoogd of verlaagd

1° Snelheid: groene LED

2° Snelheid: oranje LED

3° Snelheid: Rode LED

4° Snelheid: knipperende rode LED (intensief getimed gedurende 8 minuten, waarna deze terugkeert naar 3 snelheden)

**Toets T4 :On/Off licht**



## Onderhoud

Voor ieder onderhoud eerst de afzuigkap van de stroom loskoppelen.

### Schoonmaak

De kap moet vaak worden schoongemaakt, zowel de binnenkant (behalve de plek achter de vetfilter) als de buitenkant. Gebruik voor het reinigen een met spiritus of neutraal vloeibaar schoonmaakmiddel vochtig gemaakte doekje. Gebruik geen schuurmiddelen.

### Attentie:

Het niet in acht nemen van de reinigingsnormen van de afzuigkap en van de vervanging en reiniging van de filters kan brandgevaar veroorzaken. Men wordt dan ook verzocht zich aan de instructies te houden.

### Recyrculatiefilters Twin

De gebruikte filters in deze kookplaat zijn gecombineerde filters voor vet- en geurfiltering. Deze TWIN-filters

zijn regenererbaar en hebben periodiek onderhoud nodig. (elke 30 uur gebruik van de afzuigkap).

- De dubbele filters moeten zonder schoonmaakmiddelen worden gewassen.
- De dubbele filters kunnen in de gootsteen met heet water worden gewassen of kunnen in de vaatwasser worden geplaatst met een snelwasprogramma, zonder enig ander vaatwerk (om de aanwezigheid van vetten of oliën te vermijden) en bij aanbevolen temperaturen niet hoger dan 60/65 °C.

• De dubbele filters kunnen op natuurlijke wijze worden gedroogd door ze af te dekken met een schone, residuvrije doek of in een oven met boven- en onderwarmte bij een temperatuur van 80 °C gedurende maximaal 1 uur.

U dient de TWIN-filters te vervangen:

- wanneer u merkt dat de geurfiltering niet meer voldoende is (de gemiddelde tijd bedraagt na 240 bedrijfsuren).
- uiterlijk na 1 jaar gebruik.
- wanneer de filters duidelijk beschadigd zijn.

LET OP: Het drogen mag nooit met luchtstromen gebeuren. Het is belangrijk dat de TWIN-filters vóór installatie goed worden gedroogd.

### Lamp vervanging

Attentie! Alvorens de lampjes aan te raken controleer eerst of ze koud zijn.

### LED LAMPEN

Indien de led verlichtingsgroep niet functioneert, dient men contact op te nemen met het technische servicecentrum om de gehele groep te laten vervangen.

### Beperking van milieuverontreiniging:

Om het verbruik van het apparaat te beperken, is het raadzaam om steeds een lagere zuigsnelheid dan vereist in te schakelen, het apparaat na het doven van de branders niet langer dan 15 minuten te laten werken en steeds de lichten uit te schakelen als de kookzone wordt verlaten.


### Advertencias

El dispositivo no puede ser utilizado por niños menores de 8 años, y personas con capacidades físicas, sensoriales o mentales reducidas, o con falta de experiencia o conocimientos necesarios, siempre bajo supervisión o después de que hayan recibido las instrucciones respecto al uso seguro del aparato y hayan comprendido los peligros inherentes al uso del mismo. Los niños no deben jugar con el aparato. La limpieza y el mantenimiento destinados a ser realizados por el usuario no deben ser realizados por niños sin supervisión. ¡No utilice nunca la campana sin la rejilla correctamente montada!

Las partes accesibles pueden sobrecalentarse cuando se utiliza la encimera de cocción.

El aire no se debe descargar en un conducto que se utiliza para descargar humos de descarga producidos por aparatos de combustión de gas o de otros combustibles. Siempre se debe contemplar una adecuada aireación del local cuando la campana de cocina se utiliza simultáneamente con otros equipos que emplean gas u otros combustibles. Está totalmente prohibido hacer comidas flambeadas debajo de la campana. El uso de llamas libres daña los filtros y puede generar incendios, por lo tanto se debe evitar. La fritura se debe realizar bajo control para evitar que el aceite caliente se incendie. Para las medidas técnicas y de seguridad que se deben adoptar para la descarga de humos cumplir estrictamente con lo establecido en los reglamentos de las autoridades locales competentes.

Este aparato está marcado de conformidad con la Directiva Europea 2002/96/EC, Waste Electrical and Electronic Equipment (WEEE). Asegurándose de que este producto se desguace y elimine en modo correcto, el usuario contribuye a prevenir las potenciales consecuencias negativas para el medio ambiente y la salud.

El símbolo  en el producto o en los documentos que se incluyen con el producto, indica que no se puede tratar como residuo doméstico. Es necesario entregarlo en un punto de recogida para reciclar aparatos eléctricos y electrónicos. Deséchelo con arreglo a las normas medioambientales para eliminación de residuos. Para obtener información más detallada sobre el tratamiento, recuperación y reciclaje de este producto, póngase en contacto con el ayuntamiento, con el servicio de eliminación de residuos urbanos o la tienda donde adquirió el producto. Si el cable de alimentación resulta dañado, ha de ser sustituido por el constructor o por su servicio de asistencia técnica o, en cualquier caso, por una persona con una cualificación similar para evitar cualquier riesgo.

Consultar también los dibujos de las primeras páginas con las referencias alfabéticas y numéricas incluidas en el texto explicativo. Atenerse estrictamente a las instrucciones recogidas en este manual. No se asume responsabilidad alguna en caso de inconvenientes, daños o incendios que el aparato pueda sufrir debido a no respetar las instrucciones recogidas en este manual. La instalación y la conexión eléctrica deberán ser realizadas por un técnico especializado.

Asegúrese de que la pared donde se fija la campana pueda sostener perfectamente su peso y evite instalarla en paredes no suficientemente robustas (de cartón-yeso, por ejemplo).

La campana tiene que tener una distancia mínima de los fuegos de 65 cm en las cocinas eléctricas y de 65 cm en las cocinas a gas o mixtas. Si las instrucciones para la instalación del dispositivo para cocinar con gas especifican una distancia mayor, hay que tenerlo en consideración.

Asegurarse que en cercanías de la campana se encuentre un punto de acceso a la red de alimentación eléctrica y que la instalación cuente con un diferencial de 30 mA. La tensión de red debe corresponder con la tensión descrita en la etiqueta de las características ubicada en el interior de la campana. La campana está equipada con cable eléctrico de 1250 mm de largo con enchufe o sin: si cuenta con enchufe conectar la campana a una toma en conformidad con las normas vigentes colocada en zona accesible, si en cambio no cuenta con enchufe (conexión directa a la red) aplicar a la red de alimentación cumpliendo con las reglas de instalación un dispositivo que asegure la desconexión omnipolar de la red, con una distancia de abertura de los contacto que permita la desconexión total en las condiciones de la categoría de sobretensión III

La campana siempre debe estar encendida, por lo menos en su primera velocidad, cuando utilice las placas de cocina.

Prueba de rendimiento del producto efectuada de acuerdo con lo dispuesto en el Reglamento (UE) 65/2014 - Ref.: IEC 61591  
El máximo rendimiento se obtiene mediante la colocación de los paneles móviles, si los hubiera, en posición abierta.

Eventuales armarios o estantes adyacentes a la campana se deben instalar por lo menos a una distancia de 1 mm del producto.

Para una correcta aspiración se recomienda dimensionar la cocina en base a la dimensión de la campana.

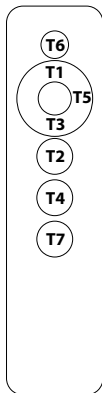
Por ejemplo:

Campana 60cm para cocina de 60cm (hasta 4 quemadores)

Campana 90cm para cocina de 78cm (hasta 5 quemadores)

Campana 90/120cm para cocina de 90cm (hasta 6 quemadores)

## TLC

**T1 : +****T2 : On/Off motor****T3 : -****T4: On/Off light**

**Nota: este radio control es universal pero no todas las funciones están disponibles en todos los modelos.**

**PARA LA PRIMERA UTILIZACIÓN O EN CASO DE QUE SE TENGA QUE CAMBIAR EL MANDO A DISTANCIA O LA ELECTRÓNICA A BORDO DEL PRODUCTO, SE DEBERÁ REALIZAR EL PROCEDIMIENTO DE AFILIACIÓN ENTRE EL MANDO A DISTANCIA Y LA CAMPANA (válido para todos los modelos):**

1. Desconecte la alimentación de la campana durante al menos 10 segundos
2. Vuelva a encender la campana
3. En los primeros 5 seg. pulse la tecla de luces T4 y suéltela cuando se enciendan las luces
4. En los próximos 5 seg. pulse la tecla motor T2 y suéltela cuando se apaguen las luces

En este punto, es necesario esperar unos 10 segundos, después de lo cual la campana puede utilizarse normalmente.

**SI SE PRODUCIERAN MAL FUNCIONAMIENTOS DEBIDOS A INTERFERENCIAS CON OTROS RADIO CONTROLES CERCANOS, REALICE EL PROCEDIMIENTO PARA CAMBIAR EL CÓDIGO DE TRANSMISIÓN DEL MANDO A DISTANCIA (Válido para todos los modelos)**

El radio control viene con códigos predefinidos. Si se desea una nueva generación de códigos aleatorios, debe seguirse el siguiente procedimiento: pulse simultáneamente las dos teclas más T1 y menos T3 durante al menos 10 segundos. Una vez cambiado el código al mando a distancia, hay que realizar el procedimiento de afiliación.

**Botón T2 (On/Off motore):** Pulsando el botón T2 se enciende o apaga el motor, utilizando los botones T1(+) o T3 (-) se aumenta o disminuye la velocidad

1° Velocidad: LED verde

2° Velocidad: LED naranja

3° Velocidad: LED rojo

4° Velocidad: LED rojo intermitente (intensivo cronometrado durante 8 minutos, tras lo cual vuelve a velocidad 3)

**Tasto T4 :**On/Off luce

## Mantenimiento

Antes de cualquier trabajo de mantenimiento desconectar la campana de la corriente.

### Limpieza

La campana debe limpiarse frecuentemente, tanto por dentro (excepto la zona situada detrás del filtro de grasas) como por fuera. Para la limpieza, usar un paño humedecido con alcohol desnaturalizado o detergentes líquidos neutros. Evitar el uso de productos que contengan abrasivos.

### Atención

Si no se respetan las normas de limpieza de la campana y del cambio y limpieza de los filtros puede haber riesgo de incendio. Rogamos se atenga a las instrucciones indicadas.

### Filtros de recirculación Twin

Los filtros utilizados en esta placa son filtros combinados para filtrar grasas y olores. Estos filtros Twin Son regenerables y necesitan mantenimiento periódico. unidad; es necesario lavar los filtros TWIN. (cada 30 horas de uso de la campana).

- Los filtros gemelos deben lavarse sin detergentes.
- Los filtros gemelos se pueden lavar en el fregadero con agua caliente o se pueden meter en el lavavajillas con un programa de lavado rápido, sin otros platos (para evitar la presencia de grasas o aceites) y a temperaturas recomendadas no superiores a 60/65 °C.
- Los filtros gemelos se pueden secar de forma natural cubriéndolos con un paño limpio que no deje residuos o en un horno con calor superior e inferior a una temperatura de 80 °C durante no más de 1 hora.

Es necesario reemplazar los filtros TWIN:

- cuando observe que la filtración de olores ya no es suficiente (el tiempo medio es después de 240 horas de funcionamiento).
- después de 1 año de uso como máximo.
- cuando los filtros estén claramente dañados.

ATENCIÓN: El secado nunca debe realizarse con corrientes de aire. Es importante que los filtros TWIN se sequen adecuadamente antes de su instalación.

### Substitución làmparas

Atención! Antes de tocar las lámparas asegúrese de que esten frías.

### Iluminación led

Si el grupo iluminación LED no funciona, contactar al servicio de asistencia técnica para sustituir todo el grupo.

### Reducción del impacto ambiental:

Para reducir el consumo del electrodoméstico, se recomienda utilizar siempre la velocidad de aspiración más baja entre las adecuadas al tipo de cocción en curso, no dejar el dispositivo en funcionamiento durante más de 15 minutos después de apagar el fuego y, apagar siempre las luces, si nos alejamos del área de cocción.

### Avvertenze


L'apparecchio non può essere usato da bambini di età inferiore a 8 anni e da persone con ridotte capacità fisiche, sensoriali e mentali, o prive di esperienza o della necessaria conoscenza, purchè sotto sorveglianza oppure dopo che le stesse abbiano ricevuto istruzioni relative all'uso sicuro dell'apparecchio e alla comprensione dei pericoli ad esso inerenti. I bambini non devono giocare con l'apparecchio. La pulizia e la manutenzione destinata ad essere effettuata dall'utilizzatore non deve essere effettuata da bambini senza sorveglianza. Mai utilizzare la cappa senza griglia correttamente montata!

Le parti accessibili possono surriscaldarsi quando il piano di cottura viene utilizzato.

L'aria non deve essere scaricata in un condotto utilizzato per scaricare fumi di scarico prodotti da apparecchi a combustione di gas o di altri combustibili. Deve essere sempre prevista un'adeguata areazione del locale quando la cappa da cucina è utilizzata contemporaneamente ad altri apparecchi che impiegano gas o altri combustibili. E' severamente vietato fare cibi al flambè sotto la cappa. L'impiego di fiamma libera è dannoso ai filtri e può dar luogo ad incendi, pertanto deve essere evitato in ogni caso. La frittura deve essere fatta sotto controllo onde evitare che l'olio surriscaldato prenda fuoco. Per le misure tecniche e di sicurezza da adottare per lo scarico dei fumi attenersi strettamente a quanto previsto dai regolamenti delle autorità locali competenti.

Questo apparecchio è contrassegnato in conformità alla Direttiva Europea 2002/96/EC, Waste Electrical and Electronic Equipment (WEEE). Assicurandosi che questo prodotto sia smaltito in modo corretto, l'utente contribuisce a prevenire le potenziali conseguenze negative per l'ambiente e la salute.



Il simbolo  sul prodotto o sulla documentazione di accompagnamento indica che questo prodotto non deve essere trattato come rifiuto domestico ma deve essere consegnato presso l'ideale punto di



raccolta per il riciclaggio di apparecchiature elettriche ed elettroniche. Disfarsene seguendo le normative locali per lo smaltimento dei rifiuti. Per ulteriori informazioni sul trattamento, recupero e riciclaggio di questo prodotto, contattare l'ideale ufficio locale, il servizio di raccolta dei rifiuti domestici o il negozio presso il quale il prodotto è stato acquistato. Se il cavo di alimentazione è danneggiato, esso deve essere sostituito dal costruttore o dal suo servizio assistenza tecnica o comunque da una persona con qualifica simile, in modo da prevenire ogni rischio.

Consultare anche i disegni nelle prime pagine con i riferimenti alfabetici e numerici riportati nel testo esplicativo. Attenersi strettamente alle istruzioni riportate in questo manuale. Si declina ogni responsabilità per eventuali inconvenienti, danni o incendi provocati all'apparecchio derivati dall'inosservanza delle istruzioni riportate in questo manuale.

Si raccomanda di non fissare la cappa su una parete che non possa sostenerne il peso ad esempio di cartongesso e di non incassarla all'interno di un mobile.

La cappa deve avere una distanza minima dal piano cottura di 65 cm in caso di cucine elettriche e di 65 cm in caso di cucine a gas o miste. Se le istruzioni di installazione del dispositivo di cottura a gas specificano una distanza maggiore, bisogna tenerne conto.

Assicurarsi che nelle vicinanze della cappa ci sia un punto di accesso alla rete di alimentazione elettrica e che l'impianto si provvisto di un differenziale da 30 mA La tensione di rete deve corrispondere alla tensione riportata sull'etichetta caratteristiche situate all'interno della cappa. La cappa è dotata di cavo elettrico lungo 1250 mm con spina o senza : se provvisto di spina allacciare la cappa ad una presa conforme alle norme vigenti posta in zona accessibile, se sprovvisto (collegamento diretto alla rete) applicare alla rete di alimentazione conformemente alle regole di installazione un dispositivo che assicuri la disconnessione onnipolare dalla rete , con una distanza di apertura dei contatti che consenta la disconnessione completa nelle condizioni della categoria di sovratensione III

Si raccomanda di accendere sempre la cappa almeno alla prima velocità quando è in funzione il piano cottura.

Test sulle performance del prodotto eseguiti in conformità al regolamento (EU) No 65/2014 - Ref: IEC 61591

Il massimo delle performance si ottiene posizionando i pannelli mobili, se presenti, in posizione aperta.

Eventuali pensili o mensole adiacenti alla cappa devono essere installate almeno alla distanza di 1 mm dal prodotto.

Per una corretta aspirazione si consiglia di dimensionare il piano cottura in base alla dimensione della cappa.

Ad esempio:

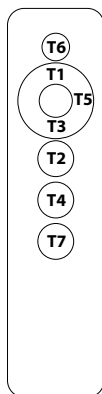
Cappa 60cm per piano di cottura da 60cm (fino a 4 fuochi)

Cappa 90cm per piano di cottura da 78cm (fino a 5 fuochi)

Cappa 90/120cm per piano di cottura da 90cm (fino a 6 fuochi)



## TLC

**T1 : +****T2 : On/Off motor****T3 : -****T4: On/Off light**

**Note:** questo radiocomando è universale ma non tutte le funzioni sono disponibili su tutti modelli.

**AL PRIMO UTILIZZO O NEL CASO SI DEBBA CAMBIARE IL TELECOMANDO O L'ELETTRONICA A BORDO DEL PRODOTTO, BISOGNA EFFETTUARE LA PROCEDURA DI AFFILIAZIONE TRA TELECOMANDO E CAPP A (Valida per tutti i modelli):**

1. Togliere l'alimentazione alla cappa per almeno 10 secondi
  2. Ridare alimentazione alla cappa
  3. Entro i primi 5 sec premere il tasto luci T4 e rilasciare dopo che le luci si sono accese
  4. Entro i successivi 5 sec premere il tasto motore T2 e rilasciare nel momento in cui si spengono le luci
- A questo punto è necessario attendere circa 10 secondi dopo di che usare la cappa normalmente.

**NEL CASO CI SIANO MALFUNZIONAMENTI DOVUTI AD INTERFERENZE CON ALTRI RADIOCOMANDI NELLE VICINANZE EFFETTUARE LA PROCEDURA DI CAMBIO CODICE DI TRASMISSIONE DEL TELECOMANDO (Valida per tutti i modelli)**

Il radiocomando viene fornito con dei codici predefiniti. Se si desidera una nuova generazione di codici random occorre seguire la procedura seguente: premere contemporaneamente i due tasti più T1 e meno T3 per almeno 10 secondi. Una volta cambiato codice al telecomando bisogna effettuare la procedura di affiliazione.

**Tasto T2 (On/Off motore):** alla pressione del tasto T2 si accende o spegne il motore, agendo sui tasti T1(+) o T3 (-) si aumenta o diminuisce la velocità

1° Velocità : Led verde

2° Velocità : Led arancione

3° Velocità : Led rosso

4° Velocità : Led rosso lampeggiante (intensiva temporizzata 8 minuti ,dopodiche torna alla 3 velocità)

**Tasto T4:**On/Off luce

## Pulizia e manutenzione

Prima di qualsiasi lavoro di manutenzione scollegare la cappa dalla corrente.

### Pulizia

La cappa va frequentemente pulita, ad eccezione della zona posta dietro il filtro grassi (almeno con la stessa frequenza con cui si esegue la manutenzione dei filtri grassi), sia internamente che esternamente. Per la pulizia usare un panno inumidito con detersivi liquidi neutri. Evitare l'uso di prodotti contenenti abrasivi.

### Attenzione

L'inosservanza delle norme di pulizia della cappa e della sostituzione e pulizia dei filtri comporta rischi di incendi. Si raccomanda quindi di attenersi alle istruzioni suggerite.

### Filtri di ricircolo

I filtri utilizzati in questo piano cottura sono filtri combinati per il filtraggio dei grassi e degli odori. Questi filtri Twin sono rigenerabili e necessitano di manutenzione periodica (ogni 30 ore di utilizzo della cappa).

- I filtri Twin devono essere lavati senza detersivi.
- I filtri Twin possono essere lavati nel lavello con acqua calda o messi in lavastoviglie con programma di lavaggio rapido, senza altre stoviglie (per evitare la presenza di grassi o oli) ed a temperature consigliate non superiori a 60/65 °C.
- I filtri Twin possono essere asciugati naturalmente coprendoli con un panno pulito e privo di residui oppure in un forno con calore superiore e inferiore alla temperatura di 80 °C per non più di 1 ora.

È necessario sostituire i filtri Twin:

- quando noti che il filtraggio degli odori non è più sufficiente (il tempo medio è dopo 240 ore di funzionamento).
- al massimo dopo 1 anno di utilizzo.
- quando i filtri sono chiaramente danneggiati.

ATTENZIONE: L'asciugatura non deve mai essere effettuata con flussi d'aria. È importante che i filtri gemelli siano adeguatamente asciugati prima dell'installazione. Dopo la manutenzione, ripristinare la memoria dell'indicazione di saturazione del filtro.

### Sostituzione lampade

Attenzione! Prima di toccare le lampade sincerarsi che siano fredde.

### LAMPADE LED

In caso di mancato funzionamento del gruppo illuminazione led, contattare il servizio di assistenza tecnica per sostituire l'intero gruppo.

### Riduzione dell'impatto ambientale:

Per contenere i consumi dell'elettrodomestico si raccomanda di utilizzare sempre velocità di aspirazione più bassa tra quelle adeguate al tipo di cottura in corso, di non lasciare il dispositivo in funzione per più di 15 minuti dopo lo spegnimento dei fuochi, e di spegnere sempre le luci se ci si allontana dall'area di cottura.

### Varningsföreskrifter


Apparaten kan användas av barn under 8 år samt av personer med nedsatt fysisk, sensorisk eller mental förmåga eller brist på erfarenhet eller kunskap som krävs, förutsatt

att de är under tillsyn eller efter att dessa har instruerats om säker användning av apparaten och har förstått de faror som föreligger. Barn får inte leka med apparaten. Rengöring och underhåll avsett att utföras av användaren bör inte utföras av barn utan övervakning. Använd aldrig köksfläkten utan effektivt monterat galler!

De tillgängliga delarna kan överhettas när kokhällen används.

Luften får inte tömmas ut i kanaler, som används för tömning av avgasrök, producerad av andra apparater, som drivs med gas eller andra bränslen. Lämplig ventilation i lokalen ska alltid förutses, när spiskåpan används samtidigt med andra apparater, som använder gas eller andra bränslen. Det är absolut förbjudet att flambera under spiskåpan. Användning av öppen eld är skadlig för filtren och kan ge upphov till eldsvåda och måste därför undvikas. Var uppmärksam vid fritering för att förhindra att den överhettade oljan fattar eld. För tekniska försiktighetsmått och säkerhetsåtgärder, som ska vidtagas för utsläpp av rök, hänvisas till vad som förutsetts i kompetenta lokala myndigheters föreskrifter.

Denna apparat är märkt i enlighet med EUDirektivet 2002/96/EC, Waste Electrical and Electronic Equipment (WEEE). Genom att se till att denna produkt bortskaffas på korrekt sätt, bidrar användaren till att förebygga möjliga negativa konsekvenser för miljön och människors hälsa.

Symbolen  på produkten, eller i medföljande dokumentation, indikerar att denna produkt inte får behandlas som vanligt hushållsavfall. Den skall i stället lämnas in på en lämplig uppsamlingsplats för återvinning av elektrisk och elektronisk utrustning. Produkten måste

kasseras enligt lokala miljöbestämmelser för avfallshantering. För mer information om hantering, återvinning och teranvändning av denna produkt, var god kontakta de lokala myndigheterna, ortens sophanteringstjänst eller butiken där produkten inhandlades. Om den elektriska kabeln är skadad, ska den bytas ut av tillverkaren eller i en tekniskt assistansverkstad eller en person med liknande kvalifikationer för att förebygga alla risker.

Håll dig noga till instruktionerna som tillhandahålls i denna bruksanvisning. Vi frånsäger oss allt ansvar för eventuella fel, skador eller brand som uppstår i apparaten på grund av att man inte följer instruktionerna i bruksanvisningen. Installationen och den elektriska anslutningen ska utföras av en specialiserad tekniker.

Vi rekommenderar dig att inte fästa spiskåpan på en vägg som inte klarar av dess vikt, till exempel en vägg bestående av gipsskivor, och att inte bygga in den i en möbel.

Apparaten skall vara placerad på minst 65 centimeters avstånd från spishäll med elektriska plattor och 65 centimeter från gasplattor eller kombinerade gas- och elspisar. Respektera det eventuella större avstånd som gasspisens installationsinstruktioner anger.

Kontrollera att det finns en anslutningspunkt till elnätet i närheten av spiskåpan och att systemet är utrustat med en jordfelsbrytare på 30 mA. Nätspanningen ska motsvara den spänning, som återges på etiketten över egenskaperna och som sitter inne i spiskåpan. Kåpan är utrustad med en elkabel på 1.250 mm med eller utan kontakt. Om den är försedd med kontakt, ska spiskåpan anslutas till ett uttag, som överensstämmer med gällande standarder och som befinner sig på

lättillgänglig plats. Om den inte har någon kontakt (direktanslutning till nätet) ska man, enligt installationsföreskrifterna, anbringa en enpolig brytare med ett avstånd på kontaktöppningen, som garanterar en total bortkoppling vid överbelastning av klass III.

Fläkten måste alltid vara påslagen åtminstone på den första hastigheten när du använder spishällen.

Produktens prestandaterster utförda enligt standard (EU) Nr 65/2014 - Ref: IEC 61591

Den maximala prestandan uppnås genom att placera de rörliga panelerna i öppet läge, om sådana finns.

Eventuella köksskåp eller hyllor i närheten av spiskåpan ska installeras på ett avstånd av minst 1 mm från produkten.

För korrekt aspiration rekommenderas det att spishällen anpassas till spiskåpans mått.

Till exempel:

Spiskåpa 60 cm för spishäll 60 cm (4 plattor)

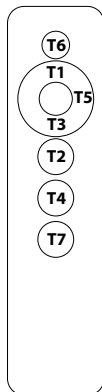
Spiskåpa 90cm för spishäll 78cm (5 plattor)

Spiskåpa 90/120cm för spishäll 90cm (6 plattor)





## TLC

**T1 : +****T2 : On/Off motor****T3 : -****T4: On/Off light**

Anmärkning: denna fjärrkontroll är universell men inte alla funktioner är tillgängliga på alla modeller.

VID FÖRSTA ANVÄNDNING ELLER OM MAN BEHÖVER BYTA FJÄRRKONTROLLEN ELLER PRODUKTENS ELEKTRONISKA KOMPONENTER MÅSTE PARNINGSPROCEDUREN MELLAN FJÄRRKONTROLLEN OCH HUVA UTFÖRAS (Gäller för alla modeller):

1. Stäng av huven i minst 10 sekunder
  2. Slå på huven igen
  3. Inom de första 5 sekunderna trycker du på ljusknappen T4 och släpper efter att lamporna har tänts
  4. Tryck på motorknappen T2 inom de närmaste 5 sekunderna och släpp den när lamporna släcks
- Nu behöver du vänta cirka 10 sekunder, varefter du kan använda huven normalt.

OM DET FINNS NÅGRA FEL PÅ GRUND AV STÖRNINGAR PÅ ANDRA FJÄRRKONTROLLER I NÄRHETEN, UTFÖR PROCEDUREN FÖR ATT ÄNDRA FJÄRRKONTROLLENS ÖVERFÖRINGSKOD (Gäller för alla modeller)

Fjärrkontrollen levereras med standardkoder. Om du vill generera nya slumpmässiga koder måste följande procedur utföras: tryck samtidigt på de två knapparna plus T1 och minus T3 i minst 10 sekunder. Efter att fjärrkontrollens kod har ändrats måste parningsproceduren utföras.

Knapp T2 (På/Av-motor): genom att trycka på T2-knappen slås motorn på eller av, genom att trycka på knapparna T1(+) eller T3 (-) ökar eller minskar hastigheten

1° Hastighet: Grön lysdiod

2° Hastighet: Orange LED

3° Hastighet: Röd lysdiod

4° Hastighet: blinkande röd lysdiod (intensiv tidsinställd i 8 minuter, varefter den återgår till 3 hastigheter)

Knapp T4: On/Off-ljus

## Underhåll

Gör alltid fläkten strömlös innan någon typ av underhållsarbete inleds.

### Rengöring

Spiskåpan ska rengöras ofta, både invändigt (utom området bakom fettfiltret) och utvändigt. För rengöringen ska du använda en trasa som fuktats med denaturerad sprit och eller flytande neutrala rengöringsmedel. Undvik att använda produkter som innehåller slipmedel.

### Varning

Om fläktens rengöringsföreskrifter och filtrens bytes- och rengöringsföreskrifter inte respekteras kan detta medföra brandrisk. Vi rekommenderar därför att respektera ovan angivna instruktioner.

### Återvinningsfilter Twin

De använda filtren i denna håll är kombinerade filter för fett- och luftfiltrering. Dessa TWIN-filter är regenererbara och behöver regelbundet underhåll. (var 30:e timmes användning av huven).

- Dubbelfiltren måste tvättas utan rengöringsmedel.
- De dubbla filtren kan diskas i diskhon med varmt vatten eller kan sättas i diskmaskinen med ett snabbdiskprogram, utan någon annan disk (för att undvika förekomst av fetter eller oljor) och vid rekommenderade temperaturer som inte överstiger 60/65 °C.
- Dubbelfiltren kan torkas naturligt genom att täcka dem med en ren, restfri trasa eller i en ugn med över- och undervärme vid en temperatur på 80 °C i högst 1 timme.

Du måste byta ut TWIN-filtren:

- när du märker att luftfiltreringen inte längre är tillräcklig (genomsnittstiden är efter 240 drifttimmar).
- senast efter 1 års användning.
- när filtren är tydligt skadade.

OBSERVERA: Torkning får aldrig utföras med luftflöden. Det är viktigt att TWIN-filtren är ordentligt torkade före installation.

### Byte av lampor

Varning! Kontrollera att lamporna har svalnat innan ni vidrör dem.

### LED-LAMPOR

Om LED-belysningsgruppen inte fungerar, kontakta vår tekniska assistans för att få hela gruppen utbytt.

### Minskad Miljöpåverkan:

För att reducera hushållsapparaternas strömförbrukning, rekommenderar vi att alltid tillämpa den lägsta fläkthastigheten, bland dem som är lämpliga för typen av pågående tillagning, att inte låta apparaten vara i funktion i mer än 15 minuter efter att ha stängt av gaslågorna och att alltid släcka ljuset när du avlägsnar dig från tillagningsområdet.

### Figyemeztetők


A készüléket 8 évesnél fiatalabb és csökkent fizikai-, érzéki- és értelmi képességű, vagy tapasztalatlan illetve a szükséges ismeretekkel nem rendelkező személyek csak felügyelet mellett használhatják, vagy azt követően, hogy a készülék biztonságos használatára és az azzal kapcsolatos veszélyekre vonatkozó oktatásban részesültek. Gyermek nem játszhat a készülékkel. A készülék felhasználó által végzendő tisztítását és karbantartását gyermekek csak felügyelet mellett végezhetik. Sose használja az elszívót megfelelően felszerelt rács nélkül!

A tőzhely közelében lévő részek túlmelegedhetnek, amennyiben a fízilap mőkődik.

A levegő nem üríthető ki a gáz-, vagy egyéb fogyasztású berendezések ürítési termék anyagok ürítésére szolgáló vezetékbe. A gáz-, vagy egyéb fogyasztású berendezésekkel egyszerre használt, konyhai páraelszívó jelenlétében biztosítani kell mindig a megfelelő, helyi szellőzést . Szigorúan tilos flambírozott ételek készítése a páraelszívó alatt. A nyílt láng használata kárt tesz a szűrőkben és tűzveszélyes, ennél fogva minden esetben elkerülendő. Olajban sült ételek ellenőrzés alatt készítenők, elkerülve, hogy a forró olaj lángra kapjon. Műszaki és biztonsági okok miatt szigorúan kövesse a vonatkozó, helyi hivatalok szabályzásait.

Ez a készülék a 2002/96/EK Waste Electrical and Electronic Equipment (WEEE) európai irányelvnek megfelelően jellel van ellátva. Gondoskodjon arról, hogy a termék ártalmatlanítása megfelelő módon történjen, így Ön hozzájárul a környezetre és az egészségre káros hatások megelőzéséhez.



A  jel a terméken vagy a kísérő okmányokon azt jelzi, hogy ezt a terméket nem szabad háztartási hulladékként kezelni, hanem az elektromos és

elektronikus készülékek begyűjtésére kialakított alkalmas helyen kell leadni. Kiselejtezésekor a helyi hulladékkezelési előírásoknak megfelelően kell eljárni. A termék kezelésére, begyűjtésére és újrafelhasználására vonatkozó további tájékoztatásért vegye fel a kapcsolatot a helyi, erre szolgáló hivatallal, a háztartási hulladék-begyűjtő szolgálattal vagy azzal az üzlettel, ahol a terméket megvásárolta. Ha a tápvezeték sérült, azt a gyártóval vagy szakszervízzel vagy egy képzett szakemberrel kell cseréltetni az esetleges veszélyforrások kiküszöbölése érdekében.

Tanulmányozza át a használati utasítás első oldalain található ábrákat is a betűrendes- és szám szerinti hivatkozásokkal. Szigorúan tartsa be a használati utasításban szereplő figyelmeztetéseket! Minden felelősséget elhárítunk, amennyiben nem a használati utasításban szereplő, nem rendeltetésszerű használatból eredő kár, vagy tűz keletkezik.

Az üzembehelyezést és az elektromos csatlakozást csak szakképzett technikus végezheti el.

Tanácsoljuk, hogy ne szerelje fel a szagelszívó berendezést olyan falra, ami nem bírja el a készülék súlyát, például gipszkarton, valamint ne építse be a készüléket semmilyen szekrénybe.

A konyhai szagelszívót elektromos fűzlaptól legalább 65 cm távolságra kell elhelyezni, gáz vagy vegyes tüzelésű fűzlappal esetén ez a távolság 65 cm legyen. Ha a gáztűzhely beszerelési utasításai ennél nagyobb távolságot írnak elő, azt kell figyelembe venni.

Ellenőrizze, hogy a páraelszívó közelében található a tápáramhálózati csatlakozó és, hogy a berendezés el van látva 30 mA differenciál egységgel. A hálózati áramfeszültségnek meg kell felelnie a páraelszívó belső részén elhelyezett, a jellemzőket tartalmazó címkén feltüntetett áramfeszültség értékével. A páraelszívó el van látva egy, 1250 mm hosszú, csatlakozódugós vagy anélküli, elektromos kábellel: amennyiben el van látva csatlakozódugóval, csatlakoztassa a páraelszívót a vonatkozó szabályoknak megfelelő dugaszhoz, elérhető helyen, amennyiben nincs ellátva ezzel (közvetlen csatlakozás az áramhálózathoz), a beszerelési előírásoknak megfelelően, szereljen rá a hálózatra, egy olyan egységet, ami biztosítja az egypólusú áramhálózati lecsatlakoztatást, a nyílások távolságának biztosítaniuk kell a teljes lecsatlakoztatást III-as kategóriájú túlfeszültség esetén.

Az elszívót mindig legalább egyes fokozatban kell üzemeltetni, amikor a főzőlapot használják.

A termék teljesítmény tesztjei a 65/2014/EU - Ref: IEC 61591 rendelet szerint lettek végrehajtva.

A legnagyobb teljesítmény akkor érhető el, ha a mozgó paneleket, amennyiben vannak ilyenek, nyitott állapotba helyezük.

A páraelszívó mellé, esetlegesen, faliszekrények vagy polcok a terméktől legalább 1 mm távolságra szerelhetők fel.

A szabályos szívás elérése céljából javasolt a főzőlap méreteit a páraelszívó méretehez igazítani.

Például:

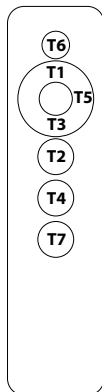
60cm-es páraelszívó 60cm-es (legtöbb 4 láng) főzőlaphoz

90cm-es páraelszívó 78cm-es (legtöbb 5 láng) főzőlaphoz

90cm-es páraelszívó 90cm-es (legtöbb 5 láng) főzőlaphoz



## TLC

**T1 : +****T2 : On/Off motor****T3 : -****T4: On/Off light**

Megjegyzések: ez a távirányító univerzális, de nem minden funkció érhető el minden modellen.

AZ ELSŐ HASZNÁLAT ESETÉN VAGY AKKOR A TÁVIRÁNYÍTÓ VAGY A TERMÉK ELEKTRONIKUS ALKATRÉSZEINEK CSERÉLÉSÉRE KELL VÉGREHAJTANI A TÁVIRÁNYÍTÓ ÉS A PÁROSÍTÓ KÖZÖTT PÁROSÍTÁSI ELJÁRÁST (minden modellre érvényes):

1. Kapcsolja ki a motorháztetőt legalább 10 másodpercre
  2. Kapcsolja be újra a motorháztetőt
  3. Az első 5 másodpercen belül nyomja meg a T4 jelzőfény gombot, majd engedje el, miután a lámpák felgyulladtak
  4. A következő 5 másodpercen belül nyomja meg a T2 motorgombot, és engedje el, amikor a lámpák kialszanak
- Most körülbelül 10 másodpercet kell várnia, ezután már a szokásos módon használhatja a páraelszívót.

HA A KÖZELBEN MÁS TÁVIRÁNYÍTÓK TERMÉSZETÉBEN BÁRMILYEN MŰKÖDÉSI HIBA VAN, VÉGRE VÉGRE A TÁVIRÁNYÍTÓ VÁLTÓKÓDJÁNAK MÓDOSÍTÁSÁHOZ (minden modellre érvényes)

A távirányítót alapértelmezett kódokkal szállítjuk. Ha új véletlenszerű kódokat szeretne generálni, akkor a következő eljárást kell végrehajtania: nyomja le egyszerre a két gombot plusz a T1 és a mínusz T3 gombot legalább 10 másodpercig. A távirányító kódjának megváltoztatása után el kell végezni a párosítási eljárást.

T2 gomb (Be/Ki motor): a T2 gomb megnyomásával be- vagy kikapcsolja a motort, a T1(+) vagy T3 (-) gomb megnyomása növeli vagy csökkenti a fordulatszámot

1° sebesség: zöld LED

2° Sebesség: Narancssárga LED

3° Sebesség: piros LED

4°-os sebesség: villogó piros LED (intenzív időzítés 8 percig, majd visszaáll 3 sebességre)

T4 gomb: Be/Ki jelzőfény

Knapp T4: On/Off-lyjus



## Karbantartás

Mieltt bármilyen karbantartási munkába kezdene, húzza ki a villásdugót ill. bontsa az áramkört.

### Tisztítás

A szagelszívó berendezés belsejét (kivéve a zsírszörnök mögötti részt) és külsejét gyakran tisztítsa. A tisztításhoz használjon denaturált alkohollal, vagy semleges tisztítószerrel nedvesített rongyot. Kerülje a súroló anyagokat tartalmazó tisztító szereket.

### Figyelem

Az elszívó tisztítára, valamint a filterek cseréjére és tisztítására vonatkozó elírások be nem tartása tözveszélyt okoz! Ezért felhívjuk figyelmét, hogy tartsa be az utasításokat.

### Recirkulációs szűrők Twin

A főzőlapon használt szűrők kombinált zsír- és szagszűrők. Ezek a TWIN szűrők regenerálhatóak és időszakos karbantartást igényelnek. (30 óránkénti páraelszívó használat után).

- Az ikerszűrőket mosószer nélkül kell kimosni.
- Az ikerszűrők mosogatóban, forró vízzel, vagy gyorsmosogató programmal mosogatógépbe tehető, minden egyéb edény nélkül (a zsírok és olajok elkerülése érdekében) és 60/65 °C-ot meg nem haladó ajánlott hőmérsékleten.
- Az ikerszűrők természetes módon száríthatók, ha letakarják őket egy tiszta, maradékmentes ruhával, vagy felső és alsó sütőben, 80 °C hőmérsékleten legfeljebb 1 órán keresztül.

Cserélnie kell a TWIN szűrőket:

- amikor azt észleli, hogy a szagszűrés már nem elegendő (az átlagos idő 240 üzemóra után van).
- legkésőbb 1 év használat után.
- ha a szűrők egyértelműen sérültek.

FIGYELEM: A szárítást soha nem szabad levegőárammal végezni. Fontos, hogy a TWIN szűrőket beszerelés előtt megfelelően megszársítsák

### Izzócsere

Figyelem! Mieltt az égíkhöz érne, gyizídjön meg róla, hogy hidegek-e.

### FÉNYKIBOCSÁTÓ DIÓDA (LED)

Amennyiben a fénykibocsátó dióda nem működik, kérjük keresse fel ügyfélszolgálatunkat a teljes csere végett.

### A környezetre gyakorolt hatás csökkentése:

Az elektromos háztartási készülék fogyasztásának a visszafogása érdekében javasolt mindig az adott főzési típusnak megfelelő legalacsonyabb elszívási sebességet beállítani, a tűzhely lekapcsolása után a készüléket 15 percen belül kikapcsolni, a főzőhely elhagyásakor pedig mindig lekapcsolni a lámpákat.

## Upozornenia


Prístroj môžu používať deti vo veku menej než 8 rokov a osoby so zníženými fyzickými, zmyslovými alebo duševnými schopnosťami, alebo s nedostatkom skúseností alebo potrebných znalostí, iba ak sú pod dohľadom alebo ak boli poučené o bezpečnom používaní spotrebiča a pochopili nebezpečenstva, ktorá sú s tým spojené. Deti sa so spotrebičom nesmú hrať. Čistenie a údržbu, ktorú má vykonávať užívateľ, nesmú vykonávať deti bez dozoru. Nikdy nepoužívajte digestor bez správne namontovanej mriežky!

Prístupné časti sa môžu prehriať, keď sa použije varná plocha.

Vzduch sa nesmie vypúšťať v potrubí použitom na vypúšťanie vypúšťacích plynov zo zariadení so spaľovaním plynov alebo iných palív. V miestnosti, kde sa kuchynský odsávač pár používa súčasne s ďalšími spotrebičmi, ktoré používajú plyn alebo iné palivá, sa vždy musí zabezpečiť primerané vetranie. Pripravovať jedlá flambovaním pod odsávačom pár je prísne zakázané. Použitie otvoreného ohňa poškodzuje filtre a môže spôsobiť požiare, preto sa každopádne tomu vyhnite. Fritovanie sa musí vykonávať pod kontrolou, aby sa zabránilo tomu, že prehriaty olej začne horieť. V prípade technických a bezpečnostných opatrení, ktoré sa majú prijať pre vypúšťanie dymov, sa prísne pridriavajte nariadení miestnych kompetentných orgánov.

Tento prístroj je označený v súlade s európskou smernicou 2002/96/ES, Waste Electrical and Electronic Equipment (Odpad z elektrických a elektronických zariadení - WEEE). Uistite sa, či bol tento produkt spracovaný správnym spôsobom, užívateľ prispieva k zabráneniu potenciálnych negatívnych dôsledkov pre životné prostredie a zdravie.



Symbol  výrobku alebo na jeho sprievodnej dokumentácii, upozorňuje, že s týmto výrobkom sa nesmie zaobchádzať ako s

domácim odpadom, ale musí byť odovzdaný do príslušné miesta zberu pre recykláciu elektrických a elektronických prístrojov. Zbaviť sa ho riadením sa podľa miestnych zákonov o odstránení odpadkov. Kôli dokonalejším informáciám o zaobchádzaní, znovuzískaní a recyklácii tohto výrobku, kontaktujte príslušné miestne úrady, služby pre zber domáceho odpadu alebo predajňu, v ktorej výrobok bol zakúpený. DŤI MUSIA BYŤ POD dDeOti ZmOuRsiOa bMy,ť A pBodY d SoAz oZrAomIS,T albLyO s,a Ž zEa SisAtil oS, že sa s prístrojom nehrajú. Ak je napájací kábel poškodený, konštruktér alebo služba technickej pomoci alebo osoba s podobnou kvalifikáciou, aby sa za zabránilo akémukoľvek riziku.

Nahliadnite aj do výkresov na prvých stranách s abecednými a numerickými odkazmi uvedenými v texte vysvetliviek. Starostlivo dodržiavajte pokyny uvedené v tejto príručke. Odmietame zodpovednosť za prípadné poruchy, škody alebo požiare vyvolané prístrojom a spôsobené nedodržaním pokynov uvedených v tejto príručke. Inštaláciu a elektrické pripojenie musí vykonať špecializovaný technik.

Odporúča sa neupevniť digestor na stenu, ktorá nedokáže podoprieť jeho hmotnosť, napríklad sadrokartón a nevkladať ho do vnútra nábytku.

Odsávač pary musí mať od kuchynskej variacej plochy vzdialenosť 65cm v prípade elektrického sporáka a 65cm v prípade plynového alebo kombinovaného sporáka. Ak návody kuchynského plynového aparátu uvádzajú väčšiu vzdialenosť, je potrebné s tým počítať.

Uistite sa, že v blízkosti odsávača pár je prístupové miesto k sieti elektrického napájania a že zariadenie je vybavené 30 mA diferenciálom. Sieťové napätie musí zodpovedať napätiu uvedenému na štítku charakteristík nachádzajúcom sa vnútri odsávača pár. Odsávač pár je vybavený elektrickým káblom dlhým 1 250 mm so zástrčkou alebo bez nej: ak je vybavený zástrčkou, odsávač pár pripojte k zásuvke umiestnenej v prístupnej zóne v zhode s platnými normami, ak nie je vybavený (priame pripojenie k sieti), k napájacej sieti aplikujte, v zhode s inštaláčnymi predpismi, zariadenie, ktoré zabezpečí omnipolárne odpojenie zo siete, so vzdialenosťou otvorenia kontaktov, ktorá umožní úplné odpojenie v podmienkach kategórie prepätia III

Digestor musí byť vždy zapnutý aspoň na prvej rýchlosti, keď je zapnutá varná doska.

Výkonové skúšky produktu vykonané v súlade s Nariadením (EÚ) č. 65/2014 – Ref.: IEC 61591

Maximálny výkon sa dosiahne uvedením mobilných panelov, ak sú k dispozícii, do otvorenej polohy.

Eventuálne konzoly priložené k odsávaču pár sa musia namontovať vo vzdialenosti aspoň 1 mm od výrobku.

Pre správne odsávanie sa odporúča stanoviť rozmery varnej dosky na základe veľkosti odsávača pár.

Napríklad:

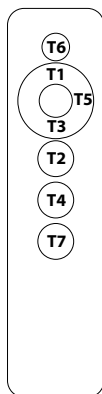
Odsávač pár 60 cm pre varnú dosku 60 cm (do 4 platní)

Odsávač pár 90cm pre varnú dosku 78cm (do 5 platní)

Odsávač pár 90/120cm pre varnú dosku 90cm (do 6 platní)



## TLC

**T1 : +****T2 : On/Off motor****T3 : -****T4: On/Off light**

Poznámky: toto diaľkové ovládanie je univerzálne, ale nie všetky funkcie sú dostupné na všetkých modeloch.

PRI PRVOM POUŽITÍ ALEBO V PRÍPADE POTREBY VYMENIŤ DIAĽKOVÝ OVLÁDAČ ALEBO ELEKTRONICKÉ KOMPONENTY VÝROBKU MUSÍ BYŤ VYKONANÝ POSTUP PÁROVANIA MEDZI DIAĽKOVÝM OVLÁDANÍM A KAPUŠTOU (Platí pre všetky modely):

1. Vypnite odsávač pár aspoň na 10 sekúnd
  2. Znova zapnite odsávač pár
  3. Počas prvých 5 sekúnd stlačte tlačidlo svetiel T4 a po rozsvietení svetiel ho uvoľnite
  4. Počas nasledujúcich 5 sekúnd stlačte tlačidlo motora T2 a uvoľnite ho, keď svetlá zhasnú
- Teraz musíte počkať približne 10 sekúnd, potom môžete digestor normálne používať.

V PRÍPADE AKÝCHKOLIEK PORUCH V DÔSLEDKU RUŠENIA INÝCH DIAĽKOVÝCH OVLÁDANÍ V OKOLÍ, Vykonajte POSTUP ZMENY PRENOSOVÉHO KÓDU NA DIAĽKOVOM OVLÁDANÍ (Platí pre všetky modely)

Diaľkové ovládanie sa dodáva s predvolenými kódmi. Ak chcete vygenerovať nové náhodné kódy, musíte vykonať nasledujúci postup: súčasne stlačte dve tlačidlá plus T1 a mínus T3 aspoň na 10 sekúnd. Po zmene kódu diaľkového ovládača je potrebné vykonať párovanie.

Tlačidlo T2 (motor zapnutý/vypnutý): stlačením tlačidla T2 sa motor zapne alebo vypne, stlačením tlačidiel T1 (+) alebo T3 (-) sa rýchlosť zvyšuje alebo znižuje

Rýchlosť 1°: Zelená LED

Rýchlosť 2°: Oranžová LED

3° rýchlosť: červená LED

4° rýchlosť: blikajúca červená LED (intenzívne načasované 8 minút, potom sa vráti na 3 rýchlosti)

Tlačidlo T4: Kontrolka zapnutia/vypnutia

## Údržba

Skôr ako sa začína akákoľvek údržba, odpojiť odsávač pary z elektrického vedenia.

### Čistenie

Digestor sa často čistí, vnútorne (s výnimkou oblasti za tukovým filtrom), ako aj zvonku. Na čistenie použite látku navlhčenú denaturovaným alkoholom alebo neutrálnymi kvapalnými čistiacimi prostriedkami. Nepoužívajte produkty, ktoré obsahujú abrazíva.

### Upozornenie

Nedodržiavanie pravidiel čistenia odsávača pary a výmeny a čistenia filtrov spôsobuje risky vzniku požiarov. Odporúča sa preto, dodržiavať sa doporučených návodov

### Recyklačné filtre Twin

Použitie filtre v tejto varnej doske sú kombinované filtre na filtrovanie mastnoty a pachov. Tieto TWIN filtre

sú regenerovateľné a vyžadujú pravidelnú údržbu. (každých 30 hodín používania odsávača pár).

- Dvojité filtre sa musia umývať bez akýchkoľvek čistiacich prostriedkov.
- Dvojité filtre je možné umývať v dreze horúcou vodou alebo vložiť do umývačky riadu s programom rýchleho umývania, bez akéhokoľvek ďalšieho riadu (aby sa zabránilo prítomnosti tukov alebo olejov)

a pri odporúčaných teplotách nepresahujúcich 60/65 °C.

- Dvojité filtre možno vysušiť prirodzeným spôsobom prikrytím čistou handričkou bez zvyškov alebo v rúre s horným a spodným ohrevom pri teplote 80 °C po dobu nie dlhšiu ako 1 hodinu.

Potrebuje vymeniť filtre TWIN:

- keď zistíte, že filtrovanie pachov už nie je dostatočné (priemerný čas je po 240 prevádzkových hodinách).
- najneskôr po 1 roku používania.
- keď sú filtre zreteľne poškodené.

POZOR: Sušenie sa nikdy nesmie vykonávať prúdom vzduchu. Je dôležité, aby boli filtre TWIN pred inštaláciou riadne vysušené.

### Výmena žiaroviek

Pozor! Skôr ako sa dotknete žiaroviek, presvedčte sa, že sú chladné.

### LED LAMPY

V prípade nefunkčnosti osvetľovacej jednotky led kontaktujte službu technickej pomoci za účelom výmeny celej jednotky.

### Zníženie dopadu na životné prostredie:

Za účelom zníženie spotreby domácich spotrebičov sa odporúča používať vždy najnižšiu rýchlosť vysávania medzi tými, ktoré sú k dispozícii medzi tými vhodnými pre typ varenia a nenechávajte zariadenie v prevádzke viac než 15 minút po vypnutí svetiel a vy vždy vypnite svetlá, keď sa oddialite od priestoru varenia.

## Ostrzeżenia

Urządzenie może być używane przez dzieci w wieku poniżej 8 lat i przez osoby o ograniczonej sprawności fizycznej, sensorycznej lub umysłowej, lub niemające doświadczenia czy też wymaganej wiedzy, pod warunkiem odpowiedniego nadzoru lub w przypadku całkowitej pewności, że zostały one poinstruowane odnośnie do bezpiecznego użytkowania urządzenia i rozumieją związane z nim niebezpieczeństwa. Nie wolno pozwalać dzieciom na bawienie się urządzeniem. Czynności czyszczenia i konserwacji nigdy nie wolno powierzać dzieciom bez nadzorowania ich działań. Nigdy nie wolno używać okapu bez prawidłowo zainstalowanej kratki!

Dostępne części mogą ulec nadmiernemu nagraniu, kiedy używa się powierzchni grzejnej.


Nie wolno odprowadzać powietrza do przewodu spalinowego urządzeń gazowych lub urządzeń działających na inne paliwa. Należy zawsze zagwarantować odpowiednią wentylację w lokalu, w którym okap kuchenny jest używany wraz z innymi urządzeniami gazowymi lub działającymi na inne paliwa. Surowo zabrania się przyrządzania potraw „flambé” pod okapem. Stosowanie otwartego ognia może doprowadzić do uszkodzenia filtrów i być przyczyną pożaru, dlatego też jest surowo zabronione. Należy nadzorować smażenie, aby nagrany olej nie zapalił się. W odniesieniu do zasad technicznych i bezpieczeństwa dotyczących odprowadzania spalin zastosować się do zarządzeń kompetentnych lokalnych władz.

Niniejsze urządzenie jest oznakowane zgodnie z dyrektywą europejską 2002/96/EC

w sprawie zużytego sprzętu elektrycznego i elektronicznego (Waste Electrical and Electronic Equipment (WEEE)). Należy upewnić się, że produkt jest utylizowany w odpowiedni sposób, użytkownik pomaga w ten sposób zapobiegać negatywnym skutkom dla środowiska i



zdrowia.

Symbol  umieszczony na wyrobie lub na załączonej dokumentacji wskazuje, że wyrób nie jest zwykłym odpadem komunalnym, lecz powinien być dostarczony do stosownego ośrodka zbiórki zużytego sprzętu elektrycznego i elektronicznego. Wyrób należy zlikwidować zgodnie z miejscowymi przepisami dotyczącymi likwidacji odpadów. W celu uzyskania dalszych informacji na temat traktowania, odzysku i recyklingu niniejszego urządzenia należy skontaktować się z miejscowym biurem obsługi, ośrodkiem zbiórki odpadów komunalnych lub sklepem, w którym produkt został zakupiony. Należy również obejrzeć rysunki na pierwszych stronach z odniesieniami alfabetycznymi i numerycznymi podanymi w części objaśniającej. Należy przestrzegać ściśle instrukcji podanych w niniejszym podręczniku. Nie ponosimy żadnej odpowiedzialności za jakiegokolwiek problemy, uszkodzenia lub podpalenia urządzenia wynikające z nieprzestrzegania instrukcji zawartych w niniejszym podręczniku. Instalacji i podłączenia elektrycznego musi dokonać specjalista elektryk.

Zaleca się niezakładanie okapu na ścianie, która może nie utrzymać jego ciężaru, np. ścianka kartonowo-gipsowa i niezakładanie go na meblach.

Okap powinien być zamontowany w odległości minimalnej od płaszczyzny gotowania wynoszącej 65cm w przypadku kuchenek elektrycznych lub 65cm w przypadku kuchenek gazowych lub typu mieszanej. Jeśli instrukcje montażowe kuchenki gazowej podają większą odległość należy się do niej zastosować.

Upewnić się, że w pobliżu okapu znajduje się punkt podłączeniowy do sieci zasilania elektrycznego oraz, że na instalacji jest zainstalowany wyłącznik różnicowoprądowy 30 m. Napięcie sieciowe musi być zgodne z wartością wskazaną na tabliczce znamionowej umieszczonej wewnątrz okapu. Okap jest wyposażony w kabel elektryczny o długości 1250 mm z wtyczką lub bez wtyczki: jeżeli posiada wtyczkę podłączyć okap do gniazdka zgodnego z obowiązującymi przepisami, znajdującego się w dostępnym miejscu; jeżeli jej nie posiada (bezpośrednie podłączenie do sieci) zainstalować na sieci zasilania, zgodnie z zasadami, wyłącznik gwarantujący rozłączenie o wartości rozwarcia pomiędzy stykami zapewniającej całkowite odłączenie w przypadku kategorii przepięcia III

Podczas pracy kuchenki wyciąg jest zawsze włączony co najmniej na pierwszej prędkości.

Testy wydajności produktu przeprowadzone zgodnie z rozporządzeniem (UE) Nr 65/2014 – Norma odniesienia: IEC 61591

Maksymalna wydajność zostaje osiągnięta po ustawieniu ruchomych paneli, jeśli obecne, w pozycji otwartej.

Ewentualne wiszące szafki lub półki znajdujące się obok okapu, muszą być zainstalowane w odległości przynajmniej 1 mm od produktu.

Dla zagwarantowania prawidłowego zasysania zaleca się, aby wymiary płyty kuchennej były dostosowane do wymiarów okapu.

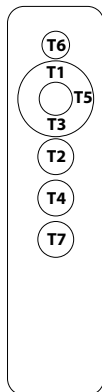
Na przykład:

Okap 60 cm do płyty kuchennej o wielkości 60 cm (do 4 palników)

Okap 90 cm do płyty kuchennej o wielkości 78 cm (do 5 palników)

Okap 90/120 cm do płyty kuchennej o wielkości 90 cm (do 6 palników)

## TLC

**T1 : +****T2 : On/Off motor****T3 : -****T4: On/Off light**

Uwagi: ten pilot jest uniwersalny, ale nie wszystkie funkcje są dostępne we wszystkich modelach.

PRZY PIERWSZYM UŻYCIU LUB W PRZYPADKU KONIECZNOŚCI WYMIANY PILOTA LUB ELEMENTÓW ELEKTRONICZNYCH PRODUKTU NALEŻY PRZEPROWADZIĆ PROCEDURĘ PAROWANIA PILOTA Z OKAPEM (dotyczy wszystkich modeli):

1. Wyłącz okap na co najmniej 10 sekund
  2. Włącz ponownie okap
  3. W ciągu pierwszych 5 sekund naciśnij przycisk światła T4 i zwolnij po włączeniu światła
  4. W ciągu kolejnych 5 sekund wciśnij przycisk silnika T2 i zwolnij go, gdy zgasną światła
- Teraz należy odczekać około 10 sekund, po czym można już normalnie korzystać z okapu.

JEŚLI WYSTĄPIĄ JAKIEKOLWIEK AWARIE WYNIKAJĄCE Z INTERFERENCJI Z INNYMI PILOTAMI W POKŁIŻU, WYKONAJ PROCEDURĘ ZMIANY KODU TRANSMISJI PILOTA (obowiązuje dla wszystkich modeli)

Pilot jest dostarczany z kodami domyślnymi. Jeżeli chcesz wygenerować nowe kody losowe należy wykonać następującą procedurę: naciśnąć jednocześnie dwa przyciski plus T1 i minus T3 przez co najmniej 10 sekund. Po zmianie kodu pilota należy przeprowadzić procedurę parowania.

Przycisk T2 (On/Off motor): naciśnięcie przycisku T2 włącza lub wyłącza silnik, działanie na przyciski T1(+) lub T3 (-) zwiększa lub zmniejsza prędkość

Prędkość 1°: Zielona dioda LED

Prędkość 2°: Pomarańczowa dioda LED

Prędkość 3°: czerwona dioda LED

Prędkość 4°: migająca czerwona dioda LED (intensywnie przez 8 minut, po czym powraca do 3 prędkości)

Przycisk T4: światło włączające/wyłączające

## Konserwacja

Przed wykonaniem jakiegokolwiek czynności konserwacyjnej należy wyłączyć dopływ prądu do okapu.

### Czyszczenie

Okap należy czyścić często, zarówno od środka (z wyjątkiem obszaru położonego za filtrem tłuszczu), jak i na zewnątrz. Do czyszczenia należy używać ściereczki zwilżonej denaturatem lub neutralnymi detergentami w płynie. Unikać produktów zawierających substancje ściere.

### Uwaga

Nieprzestrzeganie zasad dotyczących czyszczenia okapu oraz wymiany i czyszczenia filtrów powoduje powstanie zagrożenia pożarowego. Zaleca się, zatem, skrupulatnie przestrzeganie podanych reguł.

### Filtry recykulacyjne Twin

Filtry zastosowane w tej płycie to filtry kombinowane służące do filtrowania tłuszczu i zapachów. Te filtry TWIN podlegają regeneracji i wymagają okresowej konserwacji. (co 30 godzin użytkowania okapu).

- Filtry bliźniacze należy myć bez użycia jakichkolwiek detergentów.
- Bliźniacze filtry można myć w zlewie gorącą wodą lub wkładać do zmywarki z programem szybkiego zmywania, bez innych naczyń (aby uniknąć obecności tłuszczów lub olejów) i w zalecanych temperaturach nie przekraczających 60/65°C.
- Bliźniacze filtry można suszyć w sposób naturalny, przykrywając je czystą, pozbawioną pozostałości ściereczką lub w piekarniku z grzaniem górnym i dolnym w temperaturze 80°C nie dłużej niż 1 godzinę.

Należy wymienić filtry TWIN:

- gdy zauważysz, że filtrowanie zapachów nie jest już wystarczające (średni czas wynosi po 240 godzinach pracy).
- najpóźniej po 1 roku użytkowania.
- gdy filtry są wyraźnie uszkodzone.

UWAGA: Suszenia nie wolno nigdy przeprowadzać przy użyciu strumienia powietrza. Ważne jest, aby filtry TWIN przed montażem zostały odpowiednio wysuszone

### Wymiana Śarówek

Uwaga! Przeddotknięciem Śarówek upewnić się, Śesachłodne.

### LAMPA LED

W przypadku nieprawidłowego działania grupy oświetleniowej diod LED, należy skontaktować się z działem pomocy technicznej w celu wymiany całej grupy.

### Ograniczenie wpływu na środowisko naturalne:

Aby zmniejszyć pobór mocy urządzenia, należy zawsze stosować prędkość ssania niższą niż prędkości odpowiednie dla danego rodzaju gotowania, nie pozostawiać urządzenia w stanie uruchomionym na dłużej niż 15 minut po wyłączeniu palników, zawsze wyłączać światła w przypadku opuszczania obszaru gotowania.


### Upozornění

Zařízení může být používáno dětmi mladšími 8 let a osobami se sníženými tělesnými, smyslovými a duševními schopnostmi či osobami bez zkušeností, pokud zařízení používají pod dozorem nebo byly poučeny o bezpečném použití a o nebezpečích spojených s použitím zařízení. Děti si nesmí hrát se zařízením. Čištění a údržba, které mají být prováděny uživatelem, nesmí být prováděny dětmi bez dozoru. Digestoř nikdy nepoužívejte bez správně namontované mřížky!

Přístupné části se mohou zahřát, pokud se varná deska používá.

Vzduch nesmí být vypouštěn vedením používaným pro odvod kouře produkovaného plynovými spalovacími zařízeními nebo zařízeními na jiná paliva. Musí být připraveno odpovídající větrání místnosti, když je kuchyňská digestoř používána současně s jinými zařízeními, která používají plyn nebo jiná paliva. Je přísně zakázáno připravovat flambovaná jídla pod digestoří. Použití volného plamene poškozuje filtry a může způsobit požár, proto se ho musíte v každém případě vyvarovat. Smažení musí být prováděno pod kontrolou, aby se zabránilo tomu, že přehřátý olej začne hořet. Pro technická a bezpečnostní opatření pro vypouštění kouře přísně dodržujte to, co je předpokládáno nařízením místních kompetentních úřadů.

Toto zařízení je označeno v souladu s Evropskou směrnicí 2002/96/ES, o odpadních elektrických a elektronických zařízeních (OEEZ). Pokud zajistíte správnou likvidaci tohoto zařízení, přispějete k zabránění případným negativním dopadům na životní prostředí a zdraví.

Symbol  nad výrobkem či nad doprovodnou dokumentací vyznačuje, že s tímto výrobkem nelze zacházet jako s běžným domácím

odpadem, ale musí být opředán v příslušném sběrném bodě pro recykláž elektrických a elektronických zařízení. Je třeba se ho zbavovat podle místních předpisů pro zpracování odpadu. Pro další informace o zpracování, využití a recykláž tohoto výrobku kontaktujte příslušné místní úřady, sběrnou službu domácího odpadu anebo obchod, kde jste tento výrobek koupili. Pokud je přívodní kabel poškozen, potom musí být výrobcem, technickou servisní službou či podobně kvalifikovanou osobou vyměněn způsobem, aby se předešlo všem rizikům.

Prostudujte si i nákresy na prvních stránkách s abecedními a číselnými odkazy na vysvětlující text. Přísně dodržujte pokyny uvedené v této příručce. Neneseme žádnou odpovědnost za případné poruchy, škody či nehody způsobené zařízením, které vzniknou z důvodu nedodržení pokynů uvedených v této příručce. Instalaci a elektrické zapojení musí provést specializovaný technik.

Doporučujeme desku neupevňovat na zed' s omezenou nosností, např. na sádrokarton, a neinstalovat ho do karavanů.

Digestoř musí mít minimální vzdálenost 65cm od varné plochy v případě elektrických sporáků a 65 cm v případě sporáků plynových či smíšených. V případě, že návod k montáži varného zařízení na plyn stanoví větší vzdálenost, je třeba to mít na zřeteli.

Ujistěte se, že v blízkosti digestoře není přístupový bod k síti elektrického napájení a že rozvod je vybaven diferencíálem 30 mA. Napětí sítě musí odpovídat napětí uvedenému na etiketě s charakteristikami umístěné uvnitř digestoře. Digestoř je vybavena elektrickým kabelem dlouhým 1250 mm s zástrčkou nebo bez ní: pokud je vybaven zástrčkou zapojte

digestoř do přístupné zásuvky odpovídající platným předpisům, pokud není vybaven (přímé připojení do sítě), zapojte k síti v souladu s pravidly pro instalaci zařízení, které zajiřtuje omnipolární odpojení ze sítě, se vzdáleností otvorů kontaktů, která umožňuje celkové odpojení v podmínkách kategorie přetětí III.

Pokud je varná deska v provozu, musí být digestoř vždy zapnutá nejméně na nejniřší rychlostní stupeň.

Zkoušky účinnosti výrobku, provedené v souladu s nařízením (EU) Č. 65/2014 - Ref: IEC 61591

Maximální účinnosti výrobku lze dosáhnout umístěním případných pohyblivých panelů do otevřené polohy.

Případné poličky v blízkosti digestoře musí být instalované alespoň ve vzdálenosti 1 mm od produktu.

Pro správné odsávání se doporučuje dimenzovat varnou desku na základě rozměrů digestoře.

Například:

Digestoř 60 cm pro varnou desku 60 cm (až 4 hořáky)

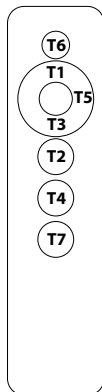
Digestoř 90 cm pro varnou desku 78 cm (až 5 hořáků)

Digestoř 90/120 cm pro varnou desku 90 cm (až 6 hořáků)





## TLC

**T1 : +****T2 : On/Off motor****T3 : -****T4: On/Off light**

Poznámky: Tento dálkový ovladač je univerzální, ale ne všechny funkce jsou dostupné u všech modelů.

PŘI PRVNÍM POUŽITÍ NEBO V PŘÍPADĚ POTŘEBY VÝMĚNY DÁLKOVÉHO OVLÁDÁNÍ NEBO ELEKTRONICKÝCH SOUČÁSTÍ VÝROBKU MUSÍ BÝT PROVEDEN POSTUP PÁROVÁNÍ MEZI DÁLKOVÝM OVLÁDÁNÍM A KAPOTU (Platí pro všechny modely):

1. Vypněte digestoř alespoň na 10 sekund
  2. Znovu zapněte digestoř
  3. Během prvních 5 sekund stiskněte tlačítko světel T4 a po rozsvícení světel jej uvolněte
  4. Během následujících 5 sekund stiskněte tlačítko motoru T2 a uvolněte jej, když světla zhasnou
- Nyní musíte počkat přibližně 10 sekund, poté můžete digestoř normálně používat.

V PŘÍPADĚ JAKÝCHKOLI ZÁVAD DŮVODEM RUŠENÍ JINÝCH DÁLKOVÝCH OVLADAČŮ V OKOLÍ, PROVEĎTE POSTUP ZMĚNY KÓDU PŘENOSOVÉHO OVLÁDÁNÍ DÁLKOVÉHO OVLADAČE (Platí pro všechny modely)

Dálkový ovladač je dodáván s výchozími kódy. Pokud si přejete vygenerovat nové náhodné kódy, je třeba provést následující postup: stiskněte současně dvě tlačítka plus T1 a minus T3 po dobu alespoň 10 sekund. Po změně kódu dálkového ovladače je nutné provést párování.

Tlačítko T2 (motor On/Off): stisknutím tlačítka T2 se motor zapíná nebo vypíná, působením na tlačítka T1(+) nebo T3 (-) se rychlost zvyšuje nebo snižuje

Rychlost 1°: Zelená LED

Rychlost 2°: Oranžová LED

3° rychlost: červená LED

4° rychlost: bliká červená LED (intenzivní časování po dobu 8 minut, poté se vrátí na 3 rychlosti)

Tlačítko T4: Kontrolka zapnutí/vypnutí

## Údržba

Před jakoukoliv údržbářskou prací odpojte digestoř z elektrické sítě.

### Čištění

Desku je třeba často čistit, a to jak vnitřek (s výjimkou oblasti za filtrem tuků), tak zvenčí. Pro čištění používejte hadřík navlhčený v denaturovaném alkoholu nebo neutrálních tekutých čistících prostředcích. Nepoužívejte výrobky obsahující abraziva.

### Pozor

Nedodržení pravidel čištění digestoře a výměny a čištění filtrů sebou nese nebezpečí požáru. Doporučíme tedy, abyste návod přesně dodržovali.

### Recirkulační filtry Twin

Použité filtry v této varné desce jsou kombinované filtry pro filtraci mastnoty a zápachu. Tyto TWIN filtry jsou regenerovatelné a vyžadují pravidelnou údržbu. (každých 30 hodin používání digestoře).

- Dvojité filtry se musí prát bez použití čistících prostředků.
- Dvojité filtry lze mýt ve dřezu horkou vodou nebo je lze vložit do myčky s programem rychlého mytí, bez dalšího nádobí (aby se zabránilo přítomnosti tuků nebo olejů) a při doporučených teplotách nepřesahujících 60/65 °C.
- Dvojité filtry lze sušit přirozeně přikrytím čistým hadříkem bez zbytků nebo v troubě s horním a spodním ohřevem při teplotě 80 °C po dobu ne delší než 1 hodinu.

Potřebujete vyměnit filtry TWIN:

- když zjistíte, že filtrování pachů již není dostatečné (průměrná doba je po 240 provozních hodinách).
- nejpozději po 1 roce používání.
- když jsou filtry zjevně poškozené.

**POZOR:** Sušení nesmí být nikdy prováděno proudem vzduchu. Je důležité, aby byly filtry TWIN před instalací řádně vysušeny.

### Výměna svítidel

Pozor! Nedotýkejte se horkých svítidel.

### LED LAMPY

V případě poruchy fungování sekce led osvětlení se obraťte na službu technické pomoci za účelem výměny celé sekce.

### Snížení dopadu na životní prostředí:

Pro snížení spotřeby domácího spotřebiče doporučujeme vždy používat tu nejnižší z rychlostí odsávání odpovídajících aktuálnímu typu vaření, nikdy nenechávat zařízení zapnuté déle než 15 minut po vypnutí hořáků a při opuštění prostoru vaření vždy vypínat světla.

## Advarsler


Apparatet kan bruges af børn, der er mindre end 8 år gamle, eller af personer med nedsatte fysiske, sensoriske og mentale evner, eller uden erfaring eller med utilstrækkelige kendskaber, på den betingelse, at det sker under overvågning, eller efter at de har modtaget instruktioner angående brug af apparatet i fuld sikkerhed, og hvis de er i stand til at forstå de potentielle farer. Børn må ikke bruge apparatet som legetøj. Rengøring og vedligeholdelse, som brugeren skal sørge for, må ikke gennemføres af børn uden overvågning. Emhætten må aldrig bruges uden en korrekt monteret rist!

De tilgængelige dele kan blive varme, når kogepladerne er i brug.

Luften må ikke udledes i en kanal, som bruges til udledning af forbrændingsprodukter fra gasapparater eller fra andre brændsler. Der skal altid være tilstrækkelig udluftning i lokalet, når emhætten bruges samtidig med andre apparater, som anvender gas eller andre brændsler. Det er strengt forbudt at flambere madvarer under emhætten. Brug af åben ild skader filtrene og kan forårsage brand. Derfor skal enhver brug undgås. Friturestegning skal kontrolleres for at undgå, at den varme olie bryder i brand. Hvad angår tekniske mål og sikkerhedsafstande, som skal overholdes for røgudledningskanalen, skal de kompetente, lokale myndigheders regler og bestemmelser altid omhyggeligt overholdes.

Dette apparat er mærket i henhold til det Europæiske Direktiv 2002/96/EF, Waste Electrical and Electronic Equipment (WEEE). Brugeren bidrager til at forebygge potentielle negative konsekvenser for miljø og helbred ved at sørge for, at dette produkt bortskaffes korrekt.



Symbolet  på produktet, eller på den medfølgende dokumentation, angiver at dette produkt ikke må behandles som almindeligt husholdningsaffald, men derimod skal indleveres til centre for

genbrug af elektriske og elektroniske apparater. Bortskaf emhætten i overensstemmelse med de gældende lokale regler for affald. For yderligere

oplysninger om behandling, indsamling og genbrug af dette produkt, bedes man kontakte det relevante lokale kontor, renovationselskabet eller den forretning, hvor produktet er købt. Hvis strømledningen er beskadiget, skal den udskiftes af fabrikanten eller dennes servicetekniker eller af en person med lignende kvalifikationer for at undgå enhver risiko.

Se også tegningerne på de første sider med alfabetiske og numeriske referencer angivet i den forklarende tekst. Overhold omhyggeligt anvisningerne i denne manual. Alt ansvar fralægges for eventuelle problemer, skader eller brand opstået i apparatet, der skyldes manglende overholdelse af anvisningerne i denne manual. Installering og elektrisk tilslutning skal udelukkende foretages af en specialiseret tekniker.

Emhætten må ikke monteres på en væg, der ikke kan understøtte dens vægt, for eksempel gipsplader, og må ikke indbygges i et skab eller andre møbler.

Emhætten skal installeres i en minimumsafstand til kogepladen på 65 cm ved elektriske kogeplader, og 65 cm ved gaskomfurer eller komfurer med både gas og elektriske kogeplader. Hvis installeringsvejledningen til gaskomfuret angiver en større afstand, skal dette krav overholdes.

Sørg for, at der findes et stik til lysnettet i nærheden af emhætten, og at anlægget er udstyret med en differentialafbryder på 30 mA. Netspændingen skal svare til den spænding, som er anført på mærkaten med specifikationerne inde i emhætten. Emhætten er forsynet med et strømkabel på 1250 mm med eller uden stik. Hvis strømkablet er forsynet med stik tilsluttes emhætten en stikkontakt, som opfylder gældende standarder, og er placeret på et tilgængeligt sted. Hvis kablet er uden stik (direkte tilslutning til lysnettet), skal der monteres en hovedafbryder iht. gældende standarder, med en åbning mellem kontakterne på ikke mindre end tre mm, som sikrer komplet afbrydelse under betingelserne for overspændingskategori III. Når kogepladen er i drift, skal emhætten altid tændes, mindst på første hastighed.

Test i forbindelse med produktionen er udført i overensstemmelse med forordningen (EU) nr. 65/2014 - ref. IEC 61591 . Den maksimale ydelse opnås ved at anbringe de bevægelige paneler, hvis monteret, i åben position.

Eventuelle tilstødende køkkenskabe skal monteres med mindst en mm afstand til produktet.

For at sikre korrekt udsugning anbefaler vi, at kogepladens størrelse afpasses med kappens mål.

For eksempel:

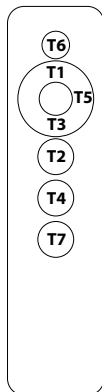
En kappe på 60 cm til en kogeplade på 60 cm (op til fire kogeblus)

En kappe på 90 cm til en kogeplade på 78 cm (op til fem kogeblus)

En kappe på 90/120 cm til en kogeplade på 90 cm (op til seks kogeblus)



## TLC

**T1 : +****T2 : On/Off motor****T3 : -****T4: On/Off light**

Bemærkninger: Denne fjernbetjening er universel, men ikke alle funktioner er tilgængelige på alle modeller.

VED FØRSTE BRUG ELLER I TILFÆLDE AF NØDVENDELSE AF FJERNBETJENING ELLER PRODUKTETS ELEKTRONISKE KOMPONENTER SKAL PARRINGSPROCEDUREN MELLEML FJERNBETJENING OG HÆTTE UDFØRES (Gælder for alle modeller):

1. Sluk for emhætten i mindst 10 sekunder
  2. Tænd for emhætten igen
  3. Inden for de første 5 sek. tryk på lysknappen T4 og slip efter lyset er tændt
  4. Inden for de næste 5 sekunder skal du trykke på motorknappen T2 og slippe den, når lyset slukkes
- Nu skal du vente cirka 10 sekunder, hvorefter du kan bruge emhætten normalt.

SKULLE DER VÆRE NOGEN FEJL PÅ GRUND AF FORSTYRNINGER MED ANDRE FJERNBETJENINGER I NÆRHEDED, SKAL DU UDFØRE PROCEDUREN FOR AT ÆNDRE FJERNBETJENINGENS TRANSMISSIONSKODE (Gælder for alle modeller)

Fjernbetjeningen leveres med standardkoder. Hvis du ønsker at generere nye tilfældige koder, skal følgende procedure udføres: Tryk samtidigt på de to knapper plus T1 og minus T3 i mindst 10 sekunder. Efter at fjernbetjeningens kode er blevet ændret, skal parringsproceduren udføres.

Knap T2 (Tænd/sluk motor): et tryk på T2-knappen tænder eller slukker motoren, ved at trykke på knapperne T1(+) eller T3 (-) øges eller sænkes hastigheden

1° Hastighed: Grøn LED

2° Hastighed: Orange LED

3° Hastighed: Rød LED

4° Hastighed: blinkende rød LED (intensiv tidsindstillet i 8 minutter, hvorefter den vender tilbage til 3 hastigheder)

Knap T4: Tænd/sluk lys



## Vedligeholdelse

Emhætten skal afbrydes fra strømmen, før der udføres nogen form for vedligeholdelse.

### Rengøring

Emhætten skal rengøres regelmæssigt, både indvendigt (undtagen området bag fedtfilteret) og udvendigt. Anvend en klud, der er fugtet med denatureret sprit eller neutrale rengøringsmidler til rengøringen. Undgå brug af produkter, der indeholder slibemidler.

### Pas på

Manglende overholdelse af reglerne for rengøring af emhætten og udskiftning af filtrene medfører brandfare. Der henstilles således til, at de anførte instruktioner følges.

### Genbrugsfiltre Twin

De anvendte filtre i denne kogeplade er kombinerede filtre til fedt- og lugtfiltrering. Disse TWIN filtre er regenererbare og har brug for periodisk vedligeholdelse. (hver 30. timers brug af emhætten).

- Dobbeltfiltrene skal vaskes uden rengøringsmidler.
- De dobbelte filtre kan vaskes i vasken med varmt vand eller kan sættes i opvaskemaskinen med et hurtigt vaskeprogram, uden andet opvask (for at undgå tilstedeværelsen af fedtstoffer eller olier) og ved anbefalede temperaturer, der ikke overstiger 60/65 °C.
- Dobbeltfiltrene kan tørres naturligt ved at dække dem med en ren, restfri klud eller i en ovn med over- og undervarme ved en temperatur på 80 °C i højst 1 time.

Du skal udskifte TWIN-filtrene:

- når du bemærker, at lugtfiltreringen ikke længere er tilstrækkelig (gennemsnitlig tid er efter 240 driftstimer).
- senest efter 1 års brug.
- når filtrene er tydeligt beskadigede.

OBS: Tørring må aldrig udføres med luftstrømme. Det er vigtigt, at TWIN-filtrene er ordentligt tørret inden installation.

### Udskiftning af pærer

Pas på! Sørg for at pærerne er afkølet, før der røres ved dem.

### LED LAMPER

Hvis led belysningsgruppen er defekt, kontakt da den tekniske assistanceservice til udskiftning af hele gruppen.

### Reduceret miljøpåvirkning:

For at reducere det elektriske husholdningsapparats forbrug anbefales det altid at bruge lavere udsugningshastighed blandt dem, der er egnet til den igangværende type madlavning, og ikke at lade apparatet være i drift i mere end 15 minutter efter at have slukket for kogepladerne, samt altid at slukke lysene, når du er væk fra madlavningsområdet.

## Uyarýlar

Cihaz, gözetim altýnda olmaları partýyla veya cihazýn güvenli kullanýmýna ve bununla ilgili tehlikelere ilþkin talimatları aldıktan sonra, 8 yaþýndan küçük çocuklar ve düþük fiziksel, duyuşal ve mental kapasiteye sahip ya da gerekli tecrübe veya bilgiye sahip olmayan kişiler tarafından kullanılabilir. Çocuklar, cihaz ile oynamamalıdır. Kullanıcı tarafından yerine getirilecek olan temizlik ve bakım iþlemleri, gözetimsiz olarak çocuklar tarafından yapılmamalıdır. Davlumbazı asla ýzgarası dođru þekilde monte edilmeden kullanmayınız!

Erişilebilir parçalar, pişirme yüzeyi kullanılır iken apýrı ýşınabilir.

Gaz veya diđer yakıtları yakan cihazların çıkardığı tahliye dumanlarının tahliyesi amacıyla kullanılan kanaldan hava tahliyesi yapılmamalıdır. Mutfak davlumbazı gaz veya diđer yakıtları kullanan başka cihazlarla aynı anda kullanıldığında bulunulan yerin daima iyi bir şekilde havalandırılması gerekmektedir. Davlumbazın altında alevli yemeklerin (flambe) hazırlanması yasaktır. Çıplak alev kullanmak filtreler açısından zararlıdır ve yangınlara yol açabilir, bu nedenle her durumda önlenmelidir. Aşırı ısınan yağ alev aldığından kızartma işlemleri kontrol altında yapılmalıdır. Duman tahliyesi için kullanılan teknik ve güvenlikle ilgili nedenlerden ötürü yetkili yerel mercilerin düzenlemelerinde şart koşulanlara titizlikle dikkat edin.

Bu cihaz Avrupa Yönetmeliđi 2002/96/ EC, Elektrikli ve Elektronik Ekipman Atýkları (EEEE)'na uygun olarak etiketlenir. Bu ürünün dođru bir þekilde elden çýkarýlması sađlayarak kullanıcı, çevre ve sađlık için ortaya çýkabilecek potansiyel olumsuz sonuçları önlemeye yardımcı olur.



İpareti bu ürünün her hangibi bir evsel atık gibi çöpe atılamayacağını ve sadece uygun bir elektrikli ve elektronik aletler toplama ve geri

dönüpüm merkezine teslim edilmesi gerektiđini ifade eder. Söz konusu cihazı imha etmek için atıkların imhası ile ilgili bölgesel normlara sadık kalinmalıdır. Bu cihazın alınması, geri dönüpümü vs gibi uygulamalar hakkında daha fazla bilgi için bölgenizde bu işle ilgili daire, evsel atık toplama hizmeti yada ürün satın aldıđınız dükkan ile temasa geçiniz. Elektrik kablosu hasarlandığı takdirde, herhangi bir riske mahal verilmemesi için yeni kablonun, imalatçısı, servisi veyahut benzer vasıflara sahip teknik personel tarafından takılması gerekir.

Açıklayıcı metinde aktarılan alfabetik ve sayısal referanslara sahip ilk sayfalardaki çizimlere de danisiniz. Bu kullanım kilavuzunda aktarılan talimatlara tamamen riayet ediniz. Bu kullanım kilavuzunda aktarılan talimatlara riayet edilmemesinden kaynaklanan cihazda ortaya çıkabilecek olası sikinti, zarar veya yangınlardan doğacak her türlü sorumluluk reddedilir.

Davlumbazi, örneğin alçıpan gibi ağırlığını taşıyamayacak bir duvara sabitlememeniz ve bir mobilya içine gömmemeniz tavsiye edilir.

Davlumbazın' pipirme yüzeyinden uzaklıđı elektrikli ocaklarda en az 65 cm gazlı yada gezli ve elektrikli ocaklarda ise en az 65cm olmalıdır. Gazlı pipirme ocađının Montaj talimatlarında daha fazla bir mesafe olması gerektiđi belirtiliyor ise dikkate almak gerekir.

Davlumbazın yakınlarında elektrik besleme şebekesine erişim sağlayan bir nokta ve 30 mA'lık bir farka sahip tesisat bulunduğundan emin olun. Şebeke gerilimi, davlumbazın içinde bulunan özellik etiketinde belirtilen gerilim değerine uygun olmalıdır. Davlumbaz 1250 mm uzunluğunda fişli veya fişsiz elektrik kablosuyla donatılmıştır: fiş varsa, davlumbazı erişilebilen bir yerde bulunan, yürürlükteki standartlara uygun bir prize bağlayın, ancak fiş yoksa (şebekeye doğrudan bağlantı yapıyorsanız), besleme şebekesine kurulum kurallarına uygun, şebekenin birden çok kutuptan bağlantısının kesilebilmesine olanak tanıyan, kontakları arasındaki mesafenin aşırı gerilim III. Kategori koşullarında bağlantının tam olarak kesilmesine olanak tanıyacak boyutta olan bir cihaz takılması gerekir.

Davlumbaz, pişirme düzlemi çalışırken, daima en az birinci hızda açık olmalıdır.

(AB) No 65/2014 - Ref: IEC 61591 yönetmenliğine uygun gerçekleştirilen ürün performans testi  
En yüksek performans, varsa, oynar panellerin açık konumda yerleştirilmesi ile elde edilir.

Davlumbaza komşu olabilecek mutfak dolapları ve mobilyaları üründen en azından 1 mm mesafeye kurulmalıdır.

Hava çekme işleminin doğru şekilde yapılabilmesi için ocak boyutunun davlumbaz boyutuna göre belirlenmesi tavsiye edilir.

Örnek:

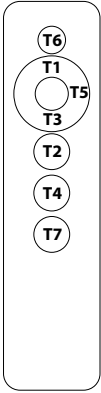
60cm'lik ocaklar için 60cm'lik davlumbaz (4 ocak gözüne kadar)

78cm'lik ocaklar için 90cm'lik davlumbaz (5 ocak gözüne kadar)

90/120cm'lik ocaklar için 90cm'lik davlumbaz (6 ocak gözüne kadar)



## TLC

**T1 : +****T2 : On/Off motor****T3 : -****T4: On/Off light**

Notlar: Bu uzaktan kumanda evrenselidir ancak tüm özellikler her modelde mevcut değildir.

İLK KULLANIMDA VEYA UZAKTAN KUMANDANIN VEYA ÜRÜNÜN ELEKTRONİK BİLEŞENLERİNİN DEĞİŞTİRİLMESİ GEREKİRSE, UZAKTAN KUMANDA İLE DAVLUMBAZ ARASINDA EŞLEŞTİRME PROSEDÜRÜ GERÇEKLEŞTİRİLMELİDİR (Tüm modeller için geçerlidir):

1. Davlumbazı en az 10 saniye süreyle kapatın
  2. Başlığı tekrar açın
  3. İlk 5 saniye içinde T4 ışık düğmesine basın ve ışıklar açıldıktan sonra bırakın
  4. Sonraki 5 saniye içinde T2 motor düğmesine basın ve ışıklar sönmüce bırakın.
- Şimdi yaklaşık 10 saniye beklemeniz gerekiyor, ardından davlumbazı normal şekilde kullanabilirsiniz.

YAKINDAKİ DİĞER UZAKTAN KUMANDALARLA MÜZAKERELERDEN KAYNAKLANAN HERHANGİ BİR ARIZA OLUŞMASI DURUMUNDA, UZAKTAN KUMANDANIN İLETİM KODUNU DEĞİŞTİRMEK İÇİN İŞLEMİ UYGULAYIN (Tüm modeller için geçerlidir) Uzaktan kumanda varsayılan kodlarla birlikte verilir. Yeni rastgele kodlar oluşturmak istiyorsanız, aşağıdaki prosedür gerçekleştirilmelidir: artı T1 ve eksi T3 tuşlarına aynı anda en az 10 saniye boyunca basın. Uzaktan kumandanın kodu değiştirildikten sonra eşleştirme işlemi gerçekleştirilmelidir.

T2 Düğmesi (Motoru Açma/Kapama): T2 düğmesine basmak motoru açar veya kapatır, T1(+) veya T3 (-) düğmelerine basmak hızı artırır veya azaltır

1° Hız: Yeşil LED

2° Hız: Turuncu LED

3° Hız: Kırmızı LED

4° Hız: yanıp sönen kırmızı LED (8 dakika boyunca yoğun zamanlanır, ardından 3 hıza döner)

T4 butonu : Açma/Kapama ışığı

## Bakým

Her türlü bakým iþleminden önce davlumbazýn elektrik baðlantýsýný kesiniz.

### Temizlik

Davlumbaz sýk sýk hem içeriden (yað filtrelerinin arkasýnda yer alan bölge hariç) hem de dýþarıdan temizlenmelidir. Temizlik iþlemi için mavi ispirto veya nötr sývý deterjanlar ile nemlendirilmif bir bez kullanýnýz. Aþýndýrýcý maddeler içeren ürünlerin kullanýmýndan kaçýnýnýz.

### Dikkat

Davlumbazýn temizliði ve filtrelerin temizlenmesi ve deðiþtirilmesi ile ilgili talimatlara uyulmamasý yangýn riski oluþturur. Bu yüzden belirtilen talimatlara uyulmasý tavsiye edilir.

### Geri dönüşüm filtreleri ikiz

Bu ocakta kullanılan filtreler yað ve koku filtrelemeye yönelik kombine filtrelerdir. Bu TWIN filtreler yenilenebilir ve periyodik bakým gerektirir. (her 30 saatlik davlumbaz kullanımında).

- İkiz filtreler herhangi bir deterjan kullanılmadan yıkanmalıdır.
- İkiz filtreler lavaboda sıcak suyla yıkanabilir veya başka bulaþıklar olmadan (katı veya sıvı yağların varlığını önlemek için) hızlı yıkama programıyla bulaþık makinesine yerleþtirilebilir. ve 60/65 °C'yi aþmayan önerilen sıcaklıklarda.
- İkiz filtreler, temiz, kalıntı bırakmayan bir bezle kapatılarak doðal olarak veya 80 °C sıcaklıkta üst ve alt ısıtmalı fırında 1 saatten fazla olmamak üzere kurutulabilir.

TWIN filtrelerini deðiþtirmeniz gerekir:

- koku filtrelemenin artık yeterli olmadığını fark ettiğinizde (ortalama süre 240 çalışma saatinden sonradır).
- en geç 1 yıl kullanımdan sonra.
- filtreler açıkça hasar gördüğünde.

**DİKKAT:** Kurutma kesinlikle hava akımıyla yapılmamalıdır. TWIN filtrelerin kurulumdan önce uygun şekilde kurutulması önemlidir.

### İþýklarýn deðiþtirilmesi

Dikkat!:Lambalara el sürmeden önce soðuk olup olmadýklarýndan eminolunuz.

### LED LAMBALAR

Grup ledi aydınlatmasının çalışmaması durumunda, tüm grubu deðistirmek için teknik servisle temasa geçin.

### Çevre üzerindeki etkinin azaltılması:

Elektrikli ev aletlerinin enerji tüketimlerinin sınırlı tutulması için daima yapılmakta olan piþirme iþlemine uygun olanlar arasında en düşük hava çekme hızının kullanılması, cihazın ocak kapatıldıktan sonra 15 dakikadan fazla çalışır halde bırakılmaması ve piþirme alanından uzaklaþılırken ışıklarının daima kapatılması tavsiye edilir.

## Upozorenje

Aparat mogu koristiti djeca u dobi mlađoj od 8 godina i osobe smanjenih tjelesnih, osjetilnih i mentalnih sposobnosti, ili one bez iskustva ili bez potrebnog znanja, pod uvjetom da su pod nadzorom ili da su primile upute koje se odnose na sigurno korištenje aparata i na razumijevanje opasnosti koje su mu svojstvene. Djeca se ne smiju igrati s aparatom. Čišćenje i održavanje koje mora izvršiti korisnik ne smiju izvršavati djeca bez nadzora. Nikada nemojte koristiti napu bez pravilno postavljene rešetke!

Pristupačni dijelovi mogu se pregrijati kada se koristi ploča za kuhanje.

Zrak se ne smije ispuštati u cijev koja se koristi za ispuštanje ispušnih dimova koje proizvode uređaji na plin ili na druga goriva. Odgovarajuća provjetrenost prostorije mora uvijek biti osigurana kada se kuhinjska napa istodobno koristi s drugim aparatima koji koriste plin ili druga goriva. Strogo je zabranjeno flambiranje hrane ispod kuhinjske nape. Korištenje slobodnog plamena štetno je za filtere i može dovesti do požara, stoga se mora izbjegavati u svakom slučaju. Prženje mora biti pod kontrolom kako bi se spriječilo da se pregrijano ulje zapali. Za tehničke i sigurnosne mjere koje treba poduzeti za ispuštanje dima, strogo se pridržavati propisa nadležnih lokalnih vlasti.

Ovaj aparat je označen u skladnosti s Europskom smjernicom 2002/96/EC, Zbrinjavanje električkog i elektroničkog otpada (WEEE). Osiguravajući pravilno odlaganje ovog proizvoda, korisnik pridonosi sprječavanju posljedica potencijalno negativnih za prirodnu okolinu i zdravlje.



na proizvodu ili na popratnom tekstu vam objašnjava kako se ovaj proizvod ne bi smio tretirati kao kućni otpad, nego ga treba odnijeti na sabirno mjesto



za električni i

elektronski otpad. Pridržavajte se uputstava lokalnih vlasti gdje ostaviti takvu vrstu otpada. Kako biste imali sve potrebne informacije, stupite u kontakt s prikladnim lokalnim uredom za otpad ili službom za skupljanje otpada ili čak s trgovinom u kojoj ste kupili ovaj proizvod. Ako je kabel napajanja oštećen, moraju ga zamijeniti konstruktor ili njegov servis tehničke pomoći ili osoba slične kvalifikacije, s ciljem sprječavanja svake opasnosti.

Pogledajte i nacрте na prvim stranicama s abecednim i brojčanim referencama navedenima u tekstu objašnjenja. Potrebno je strogo se pridržavati uputa iz ovog priručnika. Odbacuje se svaka odgovornost za eventualne nezgode, štetu ili požar prouzročene aparatom a koje proizlaze iz nepridržavanja uputa navedenih u ovom priručniku.

Preporučuje se da se napa ne pričvrsti na zid koji ne bi mogao izdržati njenu težinu, primjerice onaj od gipskartona i da ju se ne sprema unutar nekog komada namještaja.

Napa treba biti udaljena od kuhala barem 65centimetara ako se radi o kuhu na struju i barem 65 cm u slučaju da imate plinsko kuhalo ili mješovito. Ako uputstva za instalaciju uređaja govore o većoj udaljenosti, pridržavajte se istih.

Provjerite da li postoji u blizini nape mjesto za pristup mreži električnog napajanje i da li uređaj ima diferencijalni zaštitni prekidač od 30 mA. Mrežni napon mora odgovarati naponu koji je naveden u značajkama na naljepnici unutar nape. Napa je opremljena kabelom od 1250 mm s utikačem ili bez: ako je opremljena utikačem, priključite napu na

utičnicu koja odgovara važećim propisima i nalazi se na pristupačnom mjestu, ako je bez (izravnu vezu s mrežom), u skladu s pravilima za instaliranje, priključiti na mrežu napajanja uređaj koji osigurava omnipolarno isključivanje s mreže, s rastojanjem otvaranja kontakata koje omogućuje potpuno isključivanje u uvjetima prenapona III

A szagelszívó berendezést mindig be kell kapcsolni legalább az egyes sebességgel, ha a tűzhely működik.

Ispitivanja učinkovitosti proizvoda izvršena su sukladnosti s uredbom (EU) br. 65/2014 - Ref: IEC 61591

Maksimalna učinkovitost postiže se postavljanjem pokretnih ploča, ako su prisutne, u otvoreni položaj.

Eventualni viseći kuhinjski elementi ili police koje se nalaze do nape treba montirati barem na udaljenosti od 1 mm od proizvoda.

Za pravilno usisavanje preporučuje se određivanje dimenzija ploče štednjaka prema veličini nape.

Na primjer:

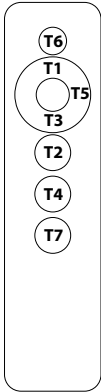
Napa 60cm za površinu za kuanje od 60cm (do 4 ringle)

Napa 90cm za površinu za kuanje od 78cm (do 5 ringli)

Napa 90/120cm za površinu za kuanje od 90cm (do 6 ringli)



## TLC

**T1 : +****T2 : On/Off motor****T3 : -****T4: On/Off light**

Napomene: ovaj daljinski upravljač je univerzalan, ali nisu sve značajke dostupne na svim modelima.

PRI PRVOJ UPOTREBI ILI U SLUČAJU POTREBE PROMIJENE DALJINSKOG UPRAVLJAČA ILI ELEKTRONIČKIH KOMPONENTI PROIZVODA, MORA SE IZVESTI POSTUPAK UPARIVANJA DALJINSKOG UPRAVLJAČA I NAPE (Vrijedi za sve modele):

1. Isključite napu najmanje 10 sekundi
  2. Ponovno uključite napu
  3. Unutar prvih 5 sekundi pritisnite tipku za svjetla T4 i otpustite nakon što se svjetla uključe
  4. U sljedećih 5 sekundi pritisnite tipku motora T2 i otpustite je kada se svjetla ugase
- Sada morate pričekati otprilike 10 sekundi, nakon čega možete normalno koristiti napu.

U SLUČAJU BILO KAKVIH KVAROVA ZBOG SMETNJI S DRUGIM DALJINSKIM UPRAVLJAČIMA U BLIZINI, PROVEDITE POSTUPAK ZA PROMJENU PRIJENOSNOG ŠIFRE DALJINSKOG UPRAVLJAČA (Vrijedi za sve modele)

Daljinski upravljač se isporučuje sa zadanim kodovima. Ako želite generirati nove nasumične kodove, morate izvršiti sljedeći postupak: istovremeno pritisnite dva gumba plus T1 i minus T3 najmanje 10 sekundi. Nakon što se promijeni kod daljinskog upravljača, mora se izvršiti postupak uparivanja.

Gumb T2 (Motor za uključivanje/isključivanje): pritiskom na gumb T2 uključuje se ili isključuje motor, pritiskom na gumb T1(+) ili T3 (-) povećava se ili smanjuje brzina

1° Brzina: Zeleni LED

2° Brzina: narančasti LED

3° Brzina: Crveni LED

Brzina od 4°: bljeskanje crvenog LED-a (intenzivno tempirano 8 minuta, nakon čega se vraća na 3 brzine)

Tipka T4 : svjetlo za uključivanje/isključivanje

## Održavanje

Prije bilo kakve vrste održavanja isključite napu od struje.

### Čišćenje

Napu treba učestalo čistiti, kako iznutra (s izuzetkom zone smještene iza filtra za masnoće) tako i izvana. Za čišćenje upotrijebiti krpu navlaženu denaturiranim alkoholom ili neutralnim tekućim deterdžentima. Izbjegavati korištenje proizvoda koji sadrže abrazive.

### Oprez

Ne pridržavanje norma čišćenja i zamjene nape i filtera povećava rizik od požara. Zato se savjetuje da se strogo pridržavate ovih uputstava.

### Recirkulacijski filtri Twin

Filteri koji se koriste u ovoj ploči za kuhanje su kombinirani filteri za filtriranje masnoće i mirisa. Ovi TWIN filtri se mogu regenerirati i potrebno ih je povremeno održavati. (svakih 30 sati korištenja nape).

- Dvostruki filteri moraju se prati bez deterdženata.
- Dvostruki filtri se mogu prati u sudoperu s vrućom vodom ili se mogu staviti u perilicu posuđa s brzim programom pranja, bez ikakvog drugog posuđa (kako bi se izbjegla prisutnost masti ili ulja) i na preporučenim temperaturama koje ne prelaze 60/65 °C.
- Dvostruki filtri mogu se sušiti prirodnim putem tako da se prekriju čistom krpom bez ostataka ili u pećnici s gornjim i donjim grijanjem na temperaturi od 80 °C ne dulje od 1 sata.

Trebate zamijeniti TWIN filtere:

- kada primijetite da filtriranje mirisa više nije dovoljno (prosječno vrijeme je nakon 240 radnih sati).
- najkasnije nakon 1 godine korištenja.
- kada su filtri jasno oštećeni.

PAŽNJA: Sušenje se nikada ne smije provoditi strujanjem zraka. Važno je da su TWIN filteri pravilno osušeni prije postavljanja.

### Zamjena lampe

Pozor! Prije nego što dotaknete lampe, provjerite jesu li se ohladile.

### LED SVJETILJKE

U slučaju da rasvjetni sklop s led svjetlima ne radi, kontaktirajte servis za tehničku pomoć zbog zamjene cijelog sklopa.

### Smanjeni utjecaj na okoliš:

Kako bi smanjili potrošnju uređaja uvijek se preporuča uporaba najniže brzine za usisavanje, među onim brzinama koje su primjerene vrsti kuhanja, da ne ostavljate uređaj u funkciji duže od 15 minuta nakon isključivanja štednjaka i da uvijek isključite svjetla kada niste u blizini područja kuhanja.

### Προειδοποιήσεις

Η συσκευή μπορεί να χρησιμοποιηθεί από παιδιά κάτω των 8 ετών ή από άτομα με μειωμένες σωματικές, αισθητηριακές ή διανοητικές ικανότητες ή με έλλειψη της εμπειρίας και της γνώσης που απαιτείται, υπό την προϋπόθεση λήψης οδηγιών χρήσεως και έχοντας κατανοήσει τους κινδύνους που συνδέονται με αυτή. Τα παιδιά δεν πρέπει να παίζουν με τη συσκευή. Η καθαριότητα και η καλή συντήρηση πρέπει να εκτελείται από το χρήστη και δεν πρέπει να γίνεται από τα παιδιά χωρίς επίβλεψη. Ποτέ μην χρησιμοποιείτε τον απορροφητήρα χωρίς να είναι σωστά τοποθετημένο το πλέγμα!

Τα μέρη με εξωτερική πρόσβαση μπορεί να υπερθερμανθούν όταν ρησιμοποιείται η επιφάνεια των εστιών.

Απαγορεύεται η προώθηση του αέρα σε αγωγό ο οποίος χρησιμοποιείται για την εκκένωση καυσαερίων που παράγονται από συσκευές καύσεως υγραερίου ή άλλου είδους καυσίμου. Όταν ο απορροφητήρας της κουζίνας χρησιμοποιείται παράλληλα με άλλες συσκευές υγραερίου ή άλλου είδους καυσίμου, ο χώρος θα πρέπει να αερίζεται επαρκώς. Απαγορεύεται ρητά η χρήση της τεχνικής *flambè* κάτω από τον απορροφητήρα. Η χρήση φλόγας μπορεί να καταστρέψει τα φίλτρα ή να οδηγήσει στην εκδήλωση πυρκαγιάς και ως εκ τούτου θα πρέπει να αποφεύγεται. Το τηγάνισμα θα πρέπει να πραγματοποιείται με την παρουσία ατόμου για την αποφυγή υπερθέρμανσης και ως εκ τούτου πυράκτωσης του λαδιού. Σε ό,τι αφορά τα μέτρα τεχνικής φύσεως και ασφαλείας, ακολουθείτε κατά γράμμα τις υποδείξεις των κανονισμών που επιβάλλονται από τις αρμόδιες αρχές.

Αυτό το μηχάνημα έχει σήμανση βάσει της Ευρωπαϊκής Οδηγίας 2002/96/EC,

Waste Electrical and Electronic Equipment (WEEE). Βεβαιωθείτε ότι το προϊόν αυτό έχει διατεθεί με τον κατάλληλο τρόπο, ο χρήστης συμβάλει στην αποφυγή αρνητικών συνεπειών για το

περιβάλλον και την υγεία.



Το σύμβολο

πάνω στο προϊόν ή στα έγγραφα που το συνοδεύουν δείχνει ότι αυτό το προϊόν δεν πρέπει να μεταχειριστεί σαν οικιακό απόβλητο αλλά πρέπει να παραδοθεί στο ιδανικό σημείο συλλογής για την ανακύκλωση ηλεκτρικών και ηλεκτρονικών συσκευών. Να διαλυθεί ακολουθώντας τους τοπικούς κανονισμούς για την καταστροφή των αποβλήτων. Για περισσότερες πληροφορίες για την μεταχείριση, την περισυλλογή και την ανακύκλωση αυτού του προϊόντος, να έρθετε σε επαφή με το σχετικό τοπικό γραφείο, την υπηρεσία συλλογής των οικιακών αποβλήτων ή το κατάστημα από το οποίο έχει αγορασθεί το προϊόν.

Συμβουλευτείτε και τα σχέδια στις πρώτες σελίδες με τις αλφαβητικές και τις αριθμητικές παραπομπές που αναφέρονται στο κείμενο της επεξήγησης.

Τηρήστε αυστηρά τις οδηγίες που αναφέρονται σε αυτό το εγχειρίδιο.

Αποποιούμαστε οποιασδήποτε ευθύνης για τυχόν συμβάντα, προβλήματα ή πυρκαγιές που μπορεί να προκαλέσει το μηχάνημα και που μπορεί να προκύψουν από μη τήρηση των οδηγιών που αναφέρονται σε αυτό το εγχειρίδιο.

Συνιστάται να μην στερεώνεται τον απορροφητήρα σε τοίχο που δεν μπορεί να υποστηρίξει το βάρος του για παράδειγμα σε τοίχο από γυψοσανίδα και να μην τον τοποθετείτε στο εσωτερικό κάποιου επίπλου.

Ο απορροφητήρας πρέπει να έχει μία ελάχιστη απόσταση από την επιφάνεια μαγειρέματος των 65 εκ. στην περίπτωση ηλεκτρικών κουζινών και των 65 εκ. στην περίπτωση κουζινών

υγραερίου ή μικτών. Εάν οι οδηγίες εγκατάστασης του συστήματος για το μαγείρεμα με υγραέριο καθορίζουν μία απόσταση μεγαλύτερη, πρέπει να ληφθούν υπόψη.

Βεβαιωθείτε ότι πλησίον του απορροφητήρα υφίσταται σημείο πρόσβασης στο δίκτυο ηλεκτρικής τροφοδοσίας και ότι η εγκατάσταση διαθέτει διάταξη προστασίας διαφορικής τάσεως 30 mA. Η τάση δικτύου θα πρέπει να αντιστοιχεί σε εκείνη που υποδεικνύεται στην ετικέτα χαρακτηριστικών, η οποία βρίσκεται εντός του απορροφητήρα. Ο απορροφητήρας διαθέτει ηλεκτρικό καλώδιο μήκους 1250 mm με ή χωρίς βύσμα : στην περίπτωση καλωδίου με βύσμα, θα πρέπει να το συνδέσετε με μία ιδανική πρίζα - συμβατή με τους ισχύοντες κανονισμούς. Στην περίπτωση καλωδίου χωρίς βύσμα (απευθείας σύνδεση στο δίκτυο) θα πρέπει να τοποθετήσετε μία συσκευή η οποία θα επιτρέπει την αποσύνδεση της συσκευής από το δίκτυο -ακολουθώντας πιστά τους κανονισμούς εγκατάστασης- η οποία θα διαθέτει μία απόσταση ανάμεσα στις επαφές τέτοια, η οποία να επιτρέπει την πλήρη αποσύνδεση της συσκευής, βάσει των συνθηκών της κατηγορίας υπέρτασης αρ. 3

Ο απορροφητήρας είναι πάντοτε στην πρώτη ταχύτητα όταν βρίσκεται σε λειτουργία η εστία.

Δοκιμές απόδοσης του προϊόντος οι οποίες πραγματοποιούνται σύμφωνα με τον κανονισμό (ΕΕ) Αρ. 65/2014 - Κωδ: IEC 61591 Η μέγιστη απόδοση επιτυγχάνεται με την τοποθέτηση των κινητών φύλλων, εάν υπάρχουν, στην ανοικτή θέση.

Κρεμαστά αντικείμενα ή ραφιέρρες θα πρέπει να τοποθετούνται σε απόσταση 1 mm τουλάχιστον από το προϊόν.

Για μια ορθή λειτουργία του απορροφητήρα η εστία μαγειρέματος θα



πρέπει να διαθέτει τις ανάλογες διαστάσεις.

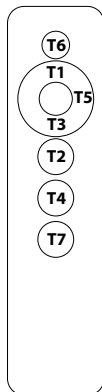
Παραδείγματος χάρη:

Απορροφητήρας 60cm για εστία μαγειρέματος 60cm (έως 4 εστίες)

90cm για εστία μαγειρέματος 78cm (έως 5 εστίες)

Απορροφητήρας 90/120cm για εστία μαγειρέματος 90cm (έως 6 εστίες)

## TLC

**T1 : +****T2 : On/Off motor****T3 : -****T4: On/Off light**

Σημειώσεις: αυτό το τηλεχειριστήριο είναι γενικό, αλλά δεν είναι διαθέσιμες όλες οι λειτουργίες σε όλα τα μοντέλα.

ΚΑΤΑ ΠΡΩΤΗ ΧΡΗΣΗ Ή ΣΕ ΠΕΡΙΠΤΩΣΗ ΑΝΑΓΚΗΣ ΑΛΛΑΓΗΣ ΤΗΛΕΧΕΙΡΙΣΤΗΡΙΟΥ Ή ΗΛΕΚΤΡΟΝΙΚΩΝ ΕΞΑΡΤΗΜΑΤΩΝ ΤΟΥ ΠΡΟΪΟΝΤΟΣ, ΠΡΕΠΕΙ ΝΑ ΕΚΤΕΛΕΣΤΕΙ Η ΔΙΑΔΙΚΑΣΙΑ ΣΥΖΕΥΞΗΣ ΜΕΤΑΞΥ ΤΗΛΕΧΕΙΡΙΣΤΗΡΙΟΥ ΚΑΙ ΚΟΥΚΟΥΡΑ (Ισχύει για όλα τα μοντέλα):

1. Απενεργοποιήστε την κουκούλα για τουλάχιστον 10 δευτερόλεπτα
2. Ανοίξτε ξανά την κουκούλα
3. Μέσα στα πρώτα 5 δευτερόλεπτα πατήστε το κουμπί των φώτων T4 και αφήστε το αφού ανάψουν τα φώτα
4. Μέσα στα επόμενα 5 δευτερόλεπτα πατήστε το κουμπί του κινητήρα T2 και αφήστε το όταν σβήσουν τα φώτα  
Τώρα πρέπει να περιμένετε περίπου 10 δευτερόλεπτα, μετά από τα οποία μπορείτε να χρησιμοποιήσετε κανονικά την κουκούλα.

ΕΑΝ ΥΠΑΡΧΟΥΝ ΔΥΣΛΕΙΤΟΥΡΓΙΕΣ ΛΟΓΩ ΠΑΡΕΜΒΟΛΩΝ ΣΕ ΑΛΛΑ ΤΗΛΕΧΕΙΡΙΣΤΗΡΙΑ ΚΟΝΤΑ, ΕΚΤΕΛΕΣΤΕ ΤΗ ΔΙΑΔΙΚΑΣΙΑ ΑΛΛΑΓΗΣ ΤΟΥ ΚΩΔΙΚΟΥ ΜΕΤΑΔΟΣΗΣ ΤΟΥ ΤΗΛΕΧΕΙΡΙΣΤΗΡΙΟΥ (Ισχύει για όλα τα μοντέλα)

Το τηλεχειριστήριο παρέχεται με προεπιλεγμένους κωδικούς. Εάν θέλετε να δημιουργήσετε νέους τυχαίους κωδικούς, πρέπει να εκτελέσετε την ακόλουθη διαδικασία: πατήστε ταυτόχρονα τα δύο κουμπιά συν T1 και πλην T3 για τουλάχιστον 10 δευτερόλεπτα. Αφού αλλάξει ο κωδικός του τηλεχειριστηρίου, πρέπει να εκτελεστεί η διαδικασία σύζευξης.

Κουμπί T2 (Μοτέρ On/Off): πατώντας το κουμπί T2 ενεργοποιείται ή απενεργοποιείται ο κινητήρας, ενώ ενεργώντας στα κουμπιά T1(+) ή T3 (-) αυξάνεται ή μειώνεται η ταχύτητα

1° Ταχύτητα: Πράσινο LED

2° Ταχύτητα: Πορτοκαλί LED

3° Ταχύτητα: Κόκκινο LED

4° Ταχύτητα: αναβοσβήνει κόκκινη λυχνία LED (εντατική χρονομέτρηση για 8 λεπτά, μετά την οποία επιστρέφει στις 3 ταχύτητες)

Κουμπί T4: Φως On/Off

## Συντήρηση

Πρίν από κάθε εργασία συντήρησης αποσυνδέστε τον απορροφητήρα από το ρεύμα.

### Εξωτερικό φίλτρο

Ο απορροφητήρας θα πρέπει να καθαρίζεται τακτικά, τόσο στο εσωτερικό του όσο και στο εξωτερικό του (με εξαίρεση την περιοχή που βρίσκεται πίσω από το φίλτρο ελαίων). Για τον καθαρισμό χρησιμοποιήστε ένα καθαρό πανί εμποτισμένο με οινόπνευμα ή υγρά ουδέτερα απορρυπαντικά. Αποφύγετε τη χρήση των προϊόντων που περιέχουν στιλβωτικά.

### Κανόνες καθαρισμού

Η μη τήρηση των κανόνων καθαρισμού του απορροφητήρα και της αντικατάστασης και καθαρισμού των φίλτρων προκαλεί κινδύνους πυρκαγιάς. Γι' αυτό πρέπει να δώστε μεγάλη προσοχή στις προτεινόμενες οδηγίες.

### Καθαρισμός φίλτρου

πρέπει να καθαρίζεται μία φορά τον μήνα, με απορρυπαντικά που δεν χαράζουν, στο χέρι ή στο πλυντήριο πιάτων σε χαμηλές θερμοκρασίες και σε σύντομο κύκλο. Με το πλύσιμο στο πλυντήριο πιάτων το μεταλλικό φίλτρο για τα λίπαι μπορεί να γίνει θαμπό, αλλά τα δικά του χαρακτηριστικά φιλτραρίσματος δεν αλλάζουν.

### Καθαρισμός φίλτρου άνθρακα

Το φίλτρο ενεργών ανθράκων F δεν πλένεται και δεν αναδημιουργείται. Η αντικατάσταση του φίλτρου άνθρακα πρέπει να γίνεται κάθε 6 μήνες. Συγκρατεί τις δυσοσμίες που προέρχονται από το μαγείρεμα.

### Προσοχή!

Πρίν αγγίξετε τις λάμπες βεβαιωθείτε ότι είναι κρύες.

## ΛΥΧΝΙΕΣ ΛΑΜΠΤΗΡΩΝ

Σε περίπτωση ελλιπούς λειτουργίας του συστήματος φωτισμού λυχνίας, επικοινωνήστε με την τεχνική υποστήριξη για την αντικατάσταση ολόκληρου του συστήματος.

### Μείωση των περιβαλλοντικών επιπτώσεων:

Για τον έλεγχο της κατανάλωσης της ηλεκτρικής συσκευής καλό θα ήταν αυτή να χρησιμοποιείται στις χαμηλότερες δυνατές στροφές αναρρόφησης, με βάση πάντα τον τύπο μαγειρέματος που βρίσκεται κάθε φορά σε εξέλιξη, να μην αφήνετε τη συσκευή να λειτουργεί για περισσότερα από 15 λεπτά μετά από το σβήσιμο της εστίας και να σβήνετε πάντα το φωτισμό όταν απομακρύνετε απ' την περιοχή μαγειρέματος.

### Avertismente

Dispozitivul poate fi utilizat de către copii cu vârsta mai mică de 8 ani și de către persoane cu capacități fizice, senzoriale sau mentale reduse sau de către persoane lipsite de experiența sau de cunoștințele necesare, doar sub supraveghere sau după ce acestea au primit instrucțiuni referitoare la utilizarea în siguranță a dispozitivului și la înțelegerea pericolelor pe care le implică. Curățarea și întreținerea ce revin în sarcina utilizatorului nu trebuie să fie efectuate de către copii nesupravegheați. Nu folosiți niciodată hota dacă grătarul nu este corect montat!

Pățile accesibile se pot supraîncălzi atunci când utilizați aragazul.

Aerul nu trebuie evacuat într-o conductă folosită pentru evacuarea fumului produs de echipamentele cu combustie pe gaz sau alți combustibili. Trebuie asigurată întotdeauna o aerisire adecvată a locației când hota de bucătărie este utilizată simultan cu alte echipamente care folosesc gaze naturale sau alți combustibili. Este strict interzisă gătitul de mâncăruri flambate sub hotă. Folosirea flăcărilor deschise afectează filtrele și poate cauza incendii, prin urmare trebuie evitată în orice caz. Prăjirea trebuie efectuată controlat pentru a evita ca uleiul încins să se aprindă. Pentru măsurile tehnice și de siguranță de adoptat pentru evacuarea fumului respectați strict regulamentele autorităților locale competente.

Acest aparat este înregistrat în conformitate cu Directiva Europeană 2002/96/EC, Waste Electrical and Electronic Equipment (WEEE). Asigurându-se că acest produs este reciclat în mod corect, utilizatorul contribuie la prevenirea unor potențiale consecințe negative asupra mediului înconjurător și sănătății.



Simbolul  de pe produs, sau de pe documentele care însoțesc pro-

dusul, indică faptul că acesta nu poate fi aruncat împreună cu deșeurile menajere. Trebuie predat la punctul de colectare corespunzător, pentru reciclarea echipamentului electric și electronic. Aruncarea la gunoi a aparatului trebuie făcută în conformitate cu normele locale pentru eliminarea deșeurilor. Pentru informații mai detaliate privind eliminarea, valorificarea și reciclarea acestui produs, vă rugăm să contactați administrația locală, serviciul de eliminare a deșeurilor menajere sau magazinul de unde ați cumpărat produsul. Dacă cablul de alimentare este deteriorat, el va fi înlocuit de către constructor sau de serviciul de asistență tehnică al acestuia sau de o persoană care posedă o calificare similară, pentru a preveni orice risc.

Consultați de asemenea desenele de pe primele pagini cu referințe alfabetică și numerică descrise în textul explicativ. Respectați cu strictețe instrucțiunile expuse în acest manual. Se declină orice responsabilitate în caz de eventuale nereguli, daune sau incendii provocate aparatului în urma nerespectării instrucțiunilor din acest manual.

Recomandăm să nu fixați hota pe un perete care nu poate susține greutatea acesteia, de exemplu de gips-carton, și să nu o montați pe mobilierul de bucătărie.

Distanța minimă între suprafața suportului recipientelor pe dispozitivul de gătit și partea de jos a hotei nu trebuie să fie mai mică de 65 cm în cazul mașinilor de gătit electrice, și de 65 cm în cazul mașinilor de gătit cu gaz sau mixte. Dacă instrucțiunile de instalare ale dispozitivului de gătit cu gaz specifică o distanță mai mare, este necesar să țineți cont de aceasta.

Asigurați-vă că în apropierea hotei există un punct de acces la rețeaua de alimentare electrică și că instalația este prevăzută cu un diferențial de 30 mA. Tensiunea de rețea trebuie să corespundă tensiunii indicate

pe eticheta cu caracteristici din interiorul hotei. Hota este dotată cu cablu electric de 1.250 mm cu ștecher sau fără: dacă este prevăzut cu ștecher conectați hota la o priză conformă cu normele în vigoare, aflată într-o zonă accesibilă; dacă este prevăzut (conexiune directă la rețea) aplicați la rețeaua de alimentare conform regulilor de alimentare un dispozitiv care să asigure deconectarea omipolară de la rețea, cu o distanță de deschidere a contactelor care să permită deconectarea completă în condițiile categoriei de supratensiune III

Hota trebuie să fie mereu pornită, cel puțin la prima viteză, când mașina de gătit este în funcțiune.

Testarea performanței produsului s-a efectuat conform normelor (UE) Nr. 65/2014 - Ref: IEC 61591

Performanța maximă se obține plasând panourile mobile, dacă sunt prezente, în poziție deschis.

Eventualele dulapuri sau rafturi adiacente hotei trebuie instalate la o distanță de cel puțin 1 mm față de produs.

Pentru o aspirație corectă, se recomandă să dimensionați plita de gătit pe baza dimensiunii hotei.

De exemplu:

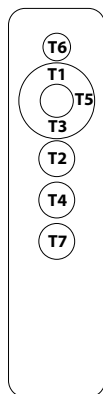
Hotă pentru plită de gătit de 60 cm (până la 4 ochiuri)

Hotă pentru plită de gătit de 78 cm (până la 5 ochiuri)

Hotă pentru plită de gătit de 90 cm (până la 6 ochiuri)



## TLC

**T1 : +****T2 : On/Off motor****T3 : -****T4: On/Off light**

Note: această telecomandă este universală, dar nu toate caracteristicile sunt disponibile pe toate modelele.

LA PRIMA UTILIZARE SAU ÎN CAZUL DE A SCHIMBA TELECOMANDA SAU COMPONENTELE ELECTRONICE ALE PRODUSULUI, PROCEDURA DE împerechere între telecomandă și hotă TREBUIE EFECTUATĂ (Valabil pentru toate modelele):

1. Oprii hota pentru cel puțin 10 secunde
  2. Porniți din nou capota
  3. În primele 5 secunde, apăsați butonul pentru lumini T4 și eliberați-l după ce luminile s-au aprins
  4. În următoarele 5 secunde apăsați butonul motor T2 și eliberați-l când luminile se sting
- Acum trebuie să așteptați aproximativ 10 secunde, după care puteți utiliza hota în mod normal.

ÎN CAZ DE DEFUNȚIONARE DATORITĂ INTERFERENȚELOR CU ALTE COMENZI DE LA DISTANȚĂ ÎN APROPIERE, Efectuați PROCEDURA PENTRU SCHIMBAREA CODULUI DE TRANSMISIE AL TELECOMANDEI (Valabil pentru toate modelele)

Telecomanda este furnizată cu coduri implicite. Dacă doriți să generați coduri aleatorii noi, trebuie efectuată următoarea procedură: apăsați simultan cele două butoane plus T1 și minus T3 timp de cel puțin 10 secunde. După ce codul telecomenzii a fost schimbat, trebuie efectuată procedura de asociere.

Butonul T2 (Pornit/Oprit motor): apasarea butonului T2 porneste sau opreste motorul, actionand asupra butoanelor T1(+) sau T3 (-) creste sau scade viteza

1° Viteză: LED verde

2° Viteză: LED portocaliu

3° Viteză: LED roșu

4° Viteză: LED-ul roșu intermitent (cronometrat intens timp de 8 minute, după care revine la 3 viteze)

Buton T4: Lumină Pornit/Oprit



## Întreținerea

Înainte de a efectua orice operațiune de întreținere, deconectați hota de la sursa de alimentare cu tensiune electrică.

### Curățarea

Hota trebuie curățată frecvent, atât în interior (cu excepția zonei situată în spatele filtrelor pentru grăsimi) cât și în exterior. Pentru curățare folosiți o cârpă umezită cu alcool denaturat sau detergenți lichizi neutri. Evitați folosirea produselor ce conțin substanțe abrazive.

### Atenție

Nerespectarea normelor de curățare a hotei precum și neînlocuirea sau necurățarea filtrelor poate crea la riscuri de incendii; Va sfătuim, asadar, să respectați toate instrucțiunile

### Filtre de recirculare Twin

Filtrele folosite în această plită sunt filtre combinate pentru filtrarea grăsimilor și mirosurilor. Aceste filtre TWIN sunt regenerabile și necesită întreținere periodică. (la fiecare 30 de ore de utilizare a hotei).

- Filtrele duble trebuie spălate fără detergenți.
  - Filtrele duble se pot spala în chiuveta cu apă fierbinte sau se pot pune în mașina de spălat vase cu program de spălare rapid, fără alte vase (pentru a evita prezenta grăsimilor sau uleiurilor) și la temperaturi recomandate care să nu depășească 60/65 °C.
  - Filtrele duble pot fi uscate în mod natural, acoperindu-le cu o cârpă curată, fără reziduuri sau într-un cuptor cu căldură de sus și de jos la o temperatură de 80 °C timp de cel mult 1 oră.
- Trebuie să înlocuiți filtrele TWIN:
- când observați că filtrarea mirosurilor nu mai este suficientă (timpul mediu este după 240 de ore de funcționare).
  - după 1 an de utilizare cel târziu.
  - când filtrele sunt vădit deteriorate.

**ATENȚIE:** Uscarea nu trebuie efectuată niciodată cu fluxuri de aer. Este important ca filtrele TWIN să fie uscate corespunzător înainte de instalare.

### Înlocuirea becurilor:

Atenție! Înainte de a atinge becurile, asigurați-vă că nu au o temperatură ridicată.

### LĂMPI CU LEDURI

În cazul în care corpul de iluminat cu leduri nu funcționează, contactați serviciul de asistență tehnică pentru a-l înlocui cu altul.

### Reducerea impactului asupra mediului:

Pentru a reduce consumul energetic al aparatului, vă recomandăm să îl folosiți alegând întotdeauna viteza de aspirare cea mai mică dintre cele adecvate tipului de preparare activat, să nu lăsați aparatul în funcțiune mai mult de 15 minute după ce s-au stins arzătoarele, și să închideți întotdeauna luminile dacă părăsiți zona de gătit.


## Hoiatused

Seadet tohivad kasutada ka alla 8-aastased lapsed ja piiratud füüsiliste, sensorsete või vaimsete viimete ning kogemuste või teadmisteta isikud, kui nende järele valvatakse või kui neile on tehtud selgeks, kuidas seadet ohutult kasutada ja millised on sellega seotud ohud. Lapsed ei tohi seadmega mängida. Puhastust ja hooldust peab tegema kasutaja ja seda ei tohi teha lapsed ilma järelevalveta. Ärge kasutage kunagi timbekappi, kui selle viire ei ole korralikult paigaldatud!

Seadme osad viivad pliidi kasutamise puhul kuumeneda.

Õhku ei tohi väljutada lõõri, mida kasutatakse gaasi või muude kütteainetega töötavate seadmete heitgaaside väljutamiseks. Kui köögi tõmbekappi kasutatakse samaaegselt teiste gaasi või muude kütteainetega töötavate seadmetega, peab ruumis olema alati piisav õhustus. Tõmbekapi all on leegil küpsetamine rangelt keelatud. Lahtise tule kasutamine on filtritele kahjulik ja võib põhjustada tulekahju, seetõttu tuleb seda igal juhul vältida. Friteerimist tuleb pidevalt jälgida, et vältida ülekuumenenud õli süttimist. Suitsu väljutamisele kehtivate tehniliste ja ohutusnõuete osas tuleb järgida täpselt vastavat kohalikku seadusandlust.

See seade on märgistatud vastavalt Euroopa direktiivile 2002/96/EC Waste Electrical And Electronic Equipment (WEEE). Kui seadme kasutaja tagab selle, et seade käideldakse iigesti, aitab ta vältida keskkonnale kahjulikke tagajärgi.

Seade ei ole mõeldud  kasutamiseks puudulike füüsiliste, sensorsete või vaimsete viimete isikutele (k.a. lapsed) või isikutele, kellel puudub vastav kogemus või teadmised, v.a. juhul, kui neid jälgib või on ipetanud seadet kasutama nende ohutuse eest vastutav isik.

Vaadake ka esimestel lehtedel olevaid jooniseid koos selgitava teksti alfabeetiliste ja numbriliste viitemärkidega. Järgige täpselt käesoleva kasutusjuhendi juhiseid. Keeldume igasugusest vastutusest viimalike masina poolt põhjustatavate ebamugavuste, kahjustuste või tulekahjude eest, mis tulenevad käesoleva kasutusjuhendi juhiste mittejärgimisest.

Ei ole soovitatav kinnitada tõmbekappi seinale, mis ei suuda selle raskust kanda – näiteks kipsplaadist seinale – ega paigutada seda mööblieseme sisse.

Tõmbekapp peab asetsema vähemalt 60 cm kaugusel elektripliidi tööpinnast ja 60 cm kaugusel gaasi- või segatoitega pliidi korral. Kui gaasipliidi paigaldusjuhistes on nõutav suurem vahemaa, siis arvestage sellega.

Kontrollige, et tõmbekapi läheduses oleks olemas juurdepääs vooluvõrgule ja seade oleks varustatud 30 mA diferentsiaaliga. Võrgu pingele peab vastama tõmbekapi siseküljel oleval sildil näidatule. Tõmbekapp on varustatud 1250 mm pikkuse elektrijuhtmega (pistikuga või ilma): kui see on varustatud pistikuga, ühendage tõmbekapp kehtivatele eeskirjadele vastava pistikupesaga ligipääsetavas kohas (otseühendus elektrivõrguga); kui pistikut ei ole, ühendage see paigaldusreeglitele vastava toitevõrguga seadise abil, mis tagab võrguühenduse mittepolaarse katkestamise nii, et kontaktide avanemine toimub kaugusega, mis võimaldab täieliku katkestuse III kategooria ülepinge tingimustes.

Kui pliidiplaat töötab, peab pliidi tõmbekapp olema alati sisse lülitatud vähemalt esimesel kiirusel.

Toote jõudluse testid on viidud läbi kooskõlas määrusega (EL) nr

65/2014 - viide: IEC 61591.

Jõudluse maksimum saavutatakse liigutatavate paneelide, kui need on olemas, seadmisega avatud asendisse.

Võimalikud toitekapi läheduses asuvad riiulid või kapid tuleb paigaldada tootest vähemalt 1 mm kaugusele.

Õige sissetõmbe tagamiseks on soovitatav valida pliidiplaadi suurus vastavalt tõmbekapi suurusele.

Näiteks:

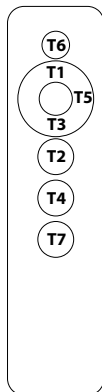
Tõmbekapp 60 cm pliidiplaadile 60 cm (kuni 4 kuumutusala)

Tõmbekapp 78cm pliidiplaadile 78 cm (kuni 5 kuumutusala)

Tõmbekapp 90/120 cm pliidiplaadile 90 cm (kuni 6 kuumutusala)



## TLC

**T1 : +****T2 : On/Off motor****T3 : -****T4: On/Off light**

Märkused: see kaugjuhtimispuult on universaalne, kuid kõik funktsioonid pole kõigil mudelitel saadaval.

ESMAKASUTUSEL VÕI KAUGJUHTIMISE VÕI TOOTE ELEKTROONILISTE KOMPONENTIDE VAHETAMISEL TULEB TEOSTADA Kaugjuhtimispuuldi ja õhupuhasti sidumisprotseduur (kehtib kõikidel mudelitel):

1. Lülitage õhupuhasti toide vähemalt 10 sekundiks välja
  2. Lülitage õhupuhasti uuesti sisse
  3. Vajutage esimese 5 sekundi jooksul tulede nuppu T4 ja vabastage pärast tulede süttimist
  4. Järgmise 5 sekundi jooksul vajutage mootori nuppu T2 ja vabastage see, kui tuled kustuvad
- Nüüd peate ootama umbes 10 sekundit, pärast mida saate õhupuhastit tavapäraselt kasutada.

KUI PEAKS OLEMA MUIST LÄHEDES OLEVATE KAUGJUHTIDE TÖÖTAMISEST PUUDUTAVAD RÕKED, TEOSTAGE KAUGJUHTIMISE KAUGKOODI MUUTMINE (Kehtib kõikidel mudelitel)

Kaugjuhtimispuult on varustatud vaikekoodidega. Kui soovite genereerida uusi juhuslikke koode, tuleb läbi viia järgmine toiming: vajutage korraga kahte nuppu pluss T1 ja miinus T3 vähemalt 10 sekundit. Pärast kaugjuhtimispuuldi koodi muutmist tuleb sooritada sidumisprotseduur.

Nupp T2 (mootori sisse/väljalülitamine): nupu T2 vajutamine lülitab mootori sisse või välja, nuppude T1(+) või T3 (-) vajutamine suurendab või vähendab kiirust

1° kiirus: roheline LED

2° Kiirus: oranž LED

3° Kiirus: punane LED

4° Kiirus: vilkuv punane LED (intensiivne ajastatud 8 minutit, pärast mida naaseb 3 kiirusele)

Nupp T4: sisse/välja tuli

## Hooldus

Enne hooldustöid lahutage timbekapp vooluvirgust.

### Puhastamine

Kappi tuleb sageli puhastada – nii seestpoolt (v.a. rasvafiltri taga olev ala) kui ka väljastpoolt. Kasutage puhastamiseks denatureeritud piirituse vii vedela neutraalse puhastusvahendiga niisutatud lappi. Vältige abrasiivaineid sisaldavaid tooteid.

### Tähelepanu

Juhiste eiramine timbekapi puhastamisel ja filtrite vahetamisel ning puhastamisel viib pihjustada süttimisohu. Seega soovitage kinni pidada toodud juhistest.

### Tsirkulatsioonifiltrid Twin

Selle pliidiplaadi kasutatud filtrid on kombineeritud filtrid rasva ja lõhna filtreerimiseks. Need TWIN-filtrid on taastatavad ja vajavad perioodilist hooldust. (iga 30 õhupuhasti kasutamise tunni järel).

- Topeltfiltreid tuleb pesta ilma pesuvahenditeta.
- Topeltfiltreid saab pesta kraanikausis kuuma veega või panna nõudepesumasinasse kiirpesuprogrammiga, ilma muude nõudeta (rasvade või õlide esinemise vältimiseks) ja soovitataval temperatuuridel, mis ei ületa 60/65 °C.
- Kaksikfiltreid saab kuivatada loomulikult, kattes need puhta jäägivaba lapiga või ülemise ja alumise kuumusega ahjus temperatuuril 80 °C mitte kauem kui 1 tund.

Peate TWIN-filtrid välja vahetama:

- kui märkate, et lõhna filtreerimine ei ole enam piisav (keskmine aeg on pärast 240 töötundi).
- hiljemalt pärast 1-aastast kasutamist.
- kui filtrid on selgelt kahjustatud.

TÄHELEPANU: Kuivatamine ei tohi kunagi toimuda õhuvooluga. On oluline, et TWIN-filtrid oleksid enne paigaldamist korralikult kuivatatud.

### Lampide vahetamine:

Tootel või selle juurde kuuluvatel dokumentidel on sümbol, mis osutab, et seda toodet ei tohi käsitada olmejäätmena, vaid tuleb viia ohtlike jäätmete kogumispunkti ümbertöötlemiseks. Tootest vabanemisel järgige kohalikke prügitöötlemise normatiive. Täpsema info saamiseks selle toote hoolduse, tagastamise ja taaskasutuse kohta võtke ühendust kohaliku teeninduskeskusega, olmejäätmete kogumiskeskusega või kauplusega, kust see toode on ostetud.

### LED-LAMBID

Juhul, kui LED-lambid ei tööta, vitke ühendust tehnilise teenindusega, et terve üksus välja vahetada.

### Keskkonnamõju vähendamine:

Seadme voolutarbimise vähendamiseks soovitage kasutada alati toiduvalmistamisele sobivat kõige madalamat sisetõmbekiirust, et seade ei jääks pärast pliidi väljalülitamist tööle üle 15 minutiks ning kustutada seadme tuled alati, kui toiduvalmistamise kohast eemaldute.

## Varoitukset

Laitteen käyttö on sallittu vähintään 8-vuotiaille lapsille ja sellaisille henkilöille, joiden fyysinen, aisteihin liittyvät tai henkinen toimintakyky on rajoittunut tai joilla ei ole kokemusta tai tietoa laitteen käytöstä sillä ehdolla, että heitä valvotaan ja opastetaan laitteen turvalliseen käyttöön liittyen ja että he tuntevat sen käyttöön liittyvät vaarat. Lasten ei saa antaa leikkiä laitteella. Lapset eivät saa suorittaa käyttäjälle kuuluvia puhdistus- ja huoltotoimenpiteitä ellei heidän toimintaansa valvota. Älä koskaan käytä liesituuletinta, ellei ritilää ole asennettu oikein paikalle!

### HUOMIO:

Kosketeltavissa olevat osat voivat kuumentua liettä käytettäessä.

Ilmaa ei saa poistaa kanavaan, jota käytetään kaasua tai muita polttoaineita käyttävien laitteiden tuottamien savujen poistoon. Kun liesituuletinta käytetään samanaikaisesti muiden kaasua tai muita polttoaineita käyttävien laitteiden kanssa, huoneessa on oltava riittävä tuuletus. On ehdottomasti kiellettyä liekittää ruokia liesituulettimen alla. Avotulen käyttö on vahingollista suodattimille ja voi aiheuttaa tulipaloja. Näin ollen sen käyttöä on vältettävä joka tapauksessa. Paistaminen on suoritettava yksinomaan valvonnan alla, jotta voidaan välttää ylikuumentuneen öljyn syttymistä palamaan. Mitä sovellettaviin teknisiin turvallisuusmääräyksiin tulee, noudata paikallisten asianomaisten viranomaisten antamia määräyksiä.

Tästä laitteesta on maksettava direktiivin 2002/96/EY mukainen sähkö- ja elektroniikkalaiteromun kierrätysmaksu. Kun varmistat, että laite hävitetään asianmukaisesti, estät ympäristölle ja terveydelle haitallisten aineiden pääsyn ympäristöön.

Tuotteesta tai tuoteasiakirjoista  löytyvä merkki ilmoittaa, että



tuotetta ei saa käsitellä talousjätteenä ja että se on toimitettava sähköjalelektronisten laitteiden kierrätyspisteeseen. Laite on hävitettävä paikallisten jätteenkäsittelysäännösten mukaisesti. Jos tarvitset lisätietoja laitteen käsittelystä, palautuksesta ja kierrätyksestä, ota yhteys paikalliseen viranomaiseen, jätehuoltoon tai liikkeeseen josta tuote on ostettu. Mikäli virtakaapeli vaurioituu, se on toimitettava mahdollisten vaarojen välttämiseksi valmistajalle, tämän tekniseen palvelupisteeseen tai riittävän teknisen pätevyyden omaavalle henkilölle vaihdettavaksi.

Seuraa samalla alkusivujen kuvia, joiden kirjaimet ja numerot viittaavat tämän tekstin

selityksiin. Tässä käyttöohjeessa annettuja ohjeita on noudatettava tarkasti. Valmistaja ei ole vastuussa laitteen mahdollisesti aiheuttamista haitoista, vahingoista ja tulipaloista, jotka johtuvat tässä käyttöohjeessa annettujen ohjeiden .

Liesituuletinta ei saa kiinnittää seinään, joka ei jaksakaan kantella sen painoa, esimerkiksi kipsiseinään.

Keittotason tukipinnan ja tuulettimen välinen minimietäisyys on oltava vähintään 65cm sähköliesien osalta ja 65cm kaasuli- ja sekaliesien osalta. Jos kaasulieden käyttöohjeissa vaaditaan suurempi etäisyys, on se otettava huomioon.

Varmista, että liesituulettimen läheisyydessä on virtapistoke ja että laitteistossa on 30 mA:n vikavirtasuojajytkin. Verkkovirran jännitteen on vastattava liesituulettimen sisään kiinnitettyssä tarrassa osoitettua jännitettä. Liesituuletin on varustettu 1250 mm pituisella virtajohdolla jossa mahdollisesti pistoke: jos siihen kuuluu pistoke, liitä liesituuletin

voimassa olevien määräysten mukaiseen pistorasiaan, joka on asetettu helppopääsyiseen paikkaan. Jos pistoketta ei kuulu varusteeseen (liitäntä suoraan verkkoon) asenna syöttöverkkoon asennusmääräysten mukaisesti laite, joka takaa kytkennän irti verkosta. Kosketuksien välillä on oltava aukko, joiden avulla virta voidaan kytkeä kokonaan pois päältä jos III-luokan ylijännite syntyy.

Liesituuletin on aina käynnistettävä vähintään 1-nopeudelle kun keittotaso on käytössä.

Tuotteen energiatehokkuustestit on tehty asetuksen (EU) N:o 65/2014 mukaisesti – viitestandardi IEC 61591  
Paras energiatehokkuus saavutetaan sijoittamalla mahdolliset liikkuvat paneelit avoimeen asentoon.

Mahdolliset liesituulettimen lähellä olevat kaapit tai hyllyt on asennettava vähintään 1 mm päähän tuotteesta.

Oikeaa imua varten, keittotaso on mitoitettava liesituulettimen koon mukaan.

Esimerkiksi:

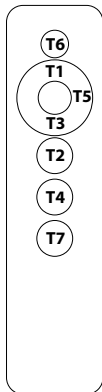
60 cm:n liesituuletin 60 cm:n keittotasolle (korkeintaan 4 liekkiä)

90 cm:n liesituuletin 78 cm:n keittotasolle (korkeintaan 5 liekkiä)

90 cm:n liesituuletin 90/120 cm:n keittotasolle (korkeintaan 6 liekkiä)



## TLC

**T1 : +****T2 : On/Off motor****T3 : -****T4: On/Off light**

Huomautuksia: tämä kaukosäädin on universaali, mutta kaikki ominaisuudet eivät ole saatavilla kaikissa malleissa.

ENSIMMÄISEN KÄYTÖN KÄYTTÖÄ TAI KAUKO-OHJAIN TAI TUOTTEEN ELEKTRONISET OSAT TARVITTAAN VAIHTAA, KAUKO-OHJAIMEN JA TUOTTEEN VÄLILLÄ ON SUORITETTU PARITUSMENETTELY (voimassa kaikissa malleissa):

1. Katkaise liesituulettimen virta vähintään 10 sekunniksi
  2. Kytke konepellin virta uudelleen
  3. Paina ensimmäisen 5 sekunnin aikana valopainiketta T4 ja vapautta se, kun valot ovat syttyneet
  4. Paina seuraavan 5 sekunnin kuluessa moottorin painiketta T2 ja vapautta se, kun valot sammuvat
- Nyt sinun on odotettava noin 10 sekuntia, jonka jälkeen voit käyttää liesituuletinta normaalisti.

JOS TAPAHTUU LÄHELLÄ OLEVIEN MUIDEN KAUKO-OHJEIDEN HÄIRIÖISTÄ JOHDANTOISIIN TOIMINNON HÄIRIÖISIIN, SUORITA TOIMENPITEET KAUKO-OHJAIMEN VAIHTEISTOKOODIN MUUTTAMISEKSI (käytettävissä kaikissa malleissa)

Kaukosäätimen mukana toimitetaan oletuskoodit. Jos haluat luoda uusia satunnaisia koodeja, on suoritettava seuraava toimenpide: paina samanaikaisesti kahta painiketta plus T1 ja miinus T3 vähintään 10 sekunnin ajan. Kun kaukosäätimen koodi on muutettu, pariliitos on suoritettava.

Painike T2 (Päälle/pois moottori): T2-painikkeen painaminen käynnistää tai sammuttaa moottorin, T1(+)- tai T3(-)-painikkeiden painaminen lisää tai vähentää nopeutta

1° nopeus: Vihreä LED

2° Nopeus: Oranssi LED

3° nopeus: punainen LED

4° nopeus: vilkkuva punainen LED (intensivisesti ajastettu 8 minuuttia, minkä jälkeen se palaa 3 nopeudelle)

Painike T4: On/Off-valo

## Huolto

Irrota tuuletin sähköverkosta aina ennen korjaustöiden aloittamista.

### Puhdistus

Liesituuletin on puhdistettava usein sisältä (lukuun ottamatta rasvasuodattimen jälkeistä aluetta) ja ulkoa. Käytä puhdistukseen denaturoidulla sprillä tai neutraalilla nestemäisellä puhdistusaineella kostutettua kangasta. Vältä hankaavia aineita sisältävien tuotteiden käyttöä.

### Huomio

Tuulettimen puhdistuksesta ja suodattimien vaihdosta annettujen ohjeiden noudattamattajättämisestä voi aiheutua tulipalovaara. On siis suositeltavaa noudattaa annettuja ohjeita.

### Kierrätysuodattimet Twin

Tässä keittotasossa käytetyt suodattimet ovat yhdistettyjä suodattimia rasvan ja hajun suodattamiseen. Nämä TWIN-suodattimet ovat regeneroitavia ja vaativat säännöllistä huoltoa. (joka 30 käyttötunnin välein).

- Kaksoissuodattimet on pestävä ilman pesuaineita.
  - Kaksoissuodattimet voidaan pestä pesualtaassa kuumalla vedellä tai ne voidaan laittaa astianpesukoneeseen pikapesuohjelmalla ilman muita astioita (rasvojen tai öljyjen välttämiseksi) ja suositelluissa lämpötiloissa, jotka eivät ylitä 60/65 °C.
  - Kaksoissuodattimet voidaan kuivata luonnollisesti peittämällä ne puhtaalla, jäämättömällä liinalla tai uunissa ylä- ja alalämpöisellä 80 °C:n lämpötilassa enintään 1 tunnin ajan.
- Sinun on vaihdettava TWIN-suodattimet:
- kun huomaat, että hajunsuodatus ei ole enää riittävä (keskimääräinen aika on 240 käyttötunnin jälkeen).
  - viimeistään 1 vuoden käytön jälkeen.
  - kun suodattimet ovat selvästi vaurioituneet.

HUOMIO: Kuivausta ei saa koskaan suorittaa ilmavirroilla. On tärkeää, että TWIN-suodattimet kuivataan kunnolla ennen asennusta.

.

### Lampujen vaihto

Huomio! Varmista että lamput ovat jäähtyneet ennen kuin kosket niihin.

### LED-LAMPUT

Jos led-valaisinyksikkö ei toimi, ota yhteyttä tekniseen huoltoon koko yksikön vaihtamista varten.

### Keskkonnamöju vähendamine:

Seadme voolutarbimise vähendamiseks soovitame kasutada alati toiduvalmistamisele sobivat kõige madalamat sissetõmbekiirust, et seade ei jääks pärast pliidi väljalülitamist tööle üle 15 minutiks ning kustutada seadme tuled alati, kui toiduvalmistamise kohast eemaldute.

### Advertências


O dispositivo só pode ser utilizado por crianças com idade inferior a 8 anos e por pessoas com capacidade física, sensorial ou mental reduzida ou sem a experiência ou conhecimento necessário, mediante supervisão ou após as mesmas terem sido instruídas relativamente à utilização segura do equipamento e compreenderem os perigos inerentes a este. As crianças não devem brincar com o equipamento. A limpeza e a manutenção destinadas a serem executadas pelo utilizador não devem ser realizadas por crianças sem supervisão. Nunca utilize o exaustor sem a grelha corretamente montada!

As peças acessíveis podem ficar sobreaquecidas quando a placa de cozinha é utilizada.

O ar não deve ser descarregado em um duto utilizado para descarregar fumos de escape produzidos por aparelhos a combustão de gases ou outros combustíveis. Deve ser sempre prevista uma adequada ventilação do local quando a coifa da cozinha for utilizada contemporaneamente com outros aparelhos que empregam gases ou outros combustíveis. É severamente proibido flambar alimentos sob a coifa. O emprego da chama livre danifica os filtros e pode desencadear incêndios, portanto deve ser evitado em todo caso. A fritura deve ser feita sob controlo para evitar que o óleo superaquecido pegue fogo. Para as medidas técnicas e de segurança a adotar para o escape dos fumos ater-se estritamente ao previsto nos regulamentos das autoridades locais competentes.

Este aparelho possui a marca de conformidade com a Directiva Europeia 2002/96/CE, Resíduos de Equipamentos Eléctricos e Electrónicos (REEE). Ao assegurar-se que este produto é eliminado de forma correcta, o utilizador contribui para evitar as potenciais consequências negativas para o ambiente e para a saúde.



O símbolo  no produto ou na documentação de acompanhamento indica que este produto não deve ser tratado com lixo doméstico

mas deve ser entregue num ponto de recolha para a reciclagem de aparelhos eléctricos e electrónicos apropriados. Desfaça-se deste seguindo as normativas locais para o desmantelamento do lixo. Para mais informações sobre o tratamento, recuperação e reciclagem deste produto, contacte o departamento local apropriado, o serviço de recolha dos lixos domésticos ou a loja na qual o produto foi comprado. Se o cabo de alimentação estiver estragado, deve ser substituído pelo fabricante ou pelo seu serviço de assistência técnica ou então por uma pessoa com aptidões semelhantes, para evitar algum risco.

Consultar também os esquemas nas primeiras páginas com as referências alfabéticas e numéricas citadas no texto explicativo. Ater-se estritamente às instruções indicadas neste manual. Declina-se toda a responsabilidade por eventuais inconvenientes, danos ou incêndios provocados ao aparelho derivados da inobservância das instruções indicadas neste manual.

Recomenda-se não fixar o exaustor numa parede que não tenha capacidade para suportar o peso, por exemplo, uma parede de gesso cartonado (pladur) e não o encastrar num móvel.

O exaustor deve ter uma distância mínima do plano de cozedura de 65 cm em caso de cozinhas eléctricas e de 65 cm em caso de cozinhas a gás ou mistas. Se as instruções de instalação do dispositivo de cozedura a gás especificam uma distância maior, é necessário ter presente.

Assegurar-se de que nas proximidades da coifa exista um ponto de acesso à rede de alimentação eléctrica e que o sistema seja equipado com um diferencial de 30 mA. A tensão de rede deve corresponder à tensão reportada na etiqueta de características, situada no interior da coifa. A coifa é equipada com cabo eléctrico com 1250 mm de comprimento, com ou sem ficha: se tiver ficha, ligar a coifa a uma tomada, conforme as normas vigentes, posta em zona acessível, se não tiver ficha (conexão

direta à rede) aplicar à rede de alimentação, conforme as normas de instalação, um dispositivo que assegure a desconexão onnipolar da rede, com uma distância de abertura dos contactos que permita a desconexão completa nas condições da categoria de sobretensão III. Oexaustor deve estar sempre ligado, pelo menos na primeira velocidade, quando a placa de cozinha está em funcionamento.

Ensaio feito ao desempenho do produto, realizados de acordo com o regulamento (EU) Nº 65/2014 - Ref: IEC 61591.

Obtém-se o desempenho máximo, passando os painéis móveis, caso estejam presentes, para a posição aberta.

Eventuais prateleiras ou suportes suspensos adjacentes à coifa devem ser instaladas a pelo menos 1 mm do produto.

Para uma correta aspiração, aconselha-se dimensionar o fogão com base na dimensão da coifa.

Por exemplo:

Coifa de 60cm para fogão de 60cm (até 4 bocas)

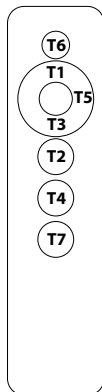
Coifa de 78cm para fogão de 78cm (até 5 bocas)

Coifa de 90/120cm para fogão de 90cm (até 6 bocas)





## TLC

**T1 : +****T2 : On/Off motor****T3 : -****T4: On/Off light**

notas: este comando é universal, mas nem todas as características estão disponíveis em todos os modelos.

NA PRIMEIRA UTILIZAÇÃO OU CASO NECESSITE DE ALTERAÇÃO DO CONTROLO REMOTO OU DOS COMPONENTES ELECTRÓNICOS DO PRODUTO, DEVE SER EFETUADO O PROCEDIMENTO DE EMPARELHAMENTO ENTRE O CONTROLO REMOTO E O EXAUSTOR (Válido para todos os modelos):

1. Desligue o capô durante pelo menos 10 segundos
  2. Ligue novamente o capô
  3. Nos primeiros 5 segundos, pressione o botão de luzes T4 e solte depois de as luzes se acenderem
  4. Nos 5 segundos seguintes, pressione o botão do motor T2 e solte-o quando as luzes se apagarem
- Agora precisa de esperar aproximadamente 10 segundos, após os quais poderá utilizar o exaustor normalmente.

CASO EXISTA ALGUM MAU FUNCIONAMENTO DEVIDO A INTERFERÊNCIAS COM OUTROS COMANDOS PRÓXIMOS, EFETUE O PROCEDIMENTO DE ALTERAÇÃO DO CÓDIGO DE TRANSMISSÃO DO COMANDO (Válido para todos os modelos)

O comando à distância é fornecido com códigos padrão. Caso pretenda gerar novos códigos aleatórios, deverá realizar o seguinte procedimento: pressionar simultaneamente os dois botões mais T1 e menos T3 durante pelo menos 10 segundos. Após a alteração do código do comando à distância, o procedimento de emparelhamento deve ser executado.

Botão T2 (Ligar/Desligar motor): premir o botão T2 liga ou desliga o motor, atuando nos botões T1(+) ou T3 (-) aumenta ou diminui a velocidade

1º Velocidade: LED Verde

2º Velocidade: LED laranja

3º Velocidade: LED Vermelho

4º Velocidade: LED vermelho intermitente (intensivo temporizado durante 8 minutos, após o que volta à velocidade 3)

Botão T4: luz de ligar/desligar

## Manutenção

Antes de qualquer trabalho de manutenção desligue o exaustor da corrente.

### Limpeza

que externamente. Para a limpeza use um pano humedecido com álcool de naturalizado ou detergentes líquidos neutros. Evite o uso de produtos que contêm abrasivos.

### Atenção

O não respeito das normas de limpeza do exaustor e da substituição e limpeza dos filtros comporta riscos de incêndio. Aconselha-se portando de seguir as instruções sugeridas.

### Filtros de recirculação Twin

Os filtros utilizados nesta placa são filtros combinados para filtragem de gorduras e odores. Estes filtros TWIN são regeneráveis e necessitam de manutenção periódica. (a cada 30 horas de uso do exaustor).

- Os filtros duplos devem ser lavados sem detergentes.
- Os filtros duplos podem ser lavados no lava-loiça com água quente ou podem ser colocados na máquina de lavar louça com um programa de lavagem rápida, sem qualquer outra louça (para evitar a presença de gorduras ou óleos) e a temperaturas recomendadas não superiores a 60/65 °C.
- Os filtros duplos podem ser secos naturalmente cobrindo-os com um pano limpo e sem resíduos ou num forno com aquecimento superior e inferior a uma temperatura de 80 °C durante no máximo 1 hora.

Necessita de substituir os filtros TWIN:

- quando notar que a filtragem de odores já não é suficiente (o tempo médio é após 240 horas de funcionamento).
- o mais tardar após 1 ano de utilização.
- quando os filtros estiverem claramente danificados.

**ATENÇÃO:** A secagem nunca deve ser realizada com fluxo de ar. É importante que os filtros TWIN estejam devidamente secos antes da instalação.

### Substituição lâmpadas

Atenção! Antes de tocar nas lâmpadas certifique-se que estas sejam frias.

### LÂMPADAS LED

Em caso de falha do grupo de iluminação led, contactar o serviço de assistência técnica a fim de substituir o grupo completo.

### Redução do impacto ambiental:

Para conter o consumo do electrodoméstico, recomenda-se utilizar sempre velocidade de aspiração mais baixa entre aquelas adequadas ao tipo de cozimento em curso, não deixar o dispositivo a funcionar por mais de 15 minutos depois de apagar o fogo e desligar sempre as luzes ao se afastar da área de cozimento.

### Внимание

Установка может быть использована детьми менее 8 лет, а также лицами с ограниченными физическими, моторными или психическими возможностями или лицами, не обладающими достаточными знаниями, при условии, что они будут находиться под постоянным контролем или после того, как они получили необходимую информацию о безопасном использовании оборудованием и опасности, связанной с использованием вытяжки. Чистка и ремонт установки со стороны пользователя не должна ни в коем случае осуществляться детьми без присмотра. Никогда не использовать вытяжку без правильно установленной решетки!


Внешние части вытяжки могут нагреваться во время использования плиты.

Воздух не должен выбрасываться в трубу для вывода отходящих газов, вырабатываемых устройствами, сжигающими газ или другое топливо. Всегда должна предусматриваться соответствующая вентиляция помещения при одновременном использовании кухонной вытяжки и других устройств, потребляющих газ или другое топливо. Категорически запрещается готовить пищу на огне под вытяжкой. Использование открытого огня вредно для фильтров и может привести к пожарам, поэтому его в любом случае следует избегать. Следует контролировать процесс жарки, чтобы не было возгорания перегретого масла. Что касается необходимых технических мер и мер безопасности для вывода газов, точно выполняйте правила, предусмотренные местными компетентными органами.

Этот аппарат соответствует требованиям европейской директивы 2002/96/ЕС, WEEE (Отходы электрического и электронного оборудования). Проследить за тем, чтобы продукт утилизировался

должным образом с целью предупреждения негативных последствий для окружающей среды и здоровья человека.



Символ  нанесенный на изделие или в сопроводительной документации означает, что для утилизации изделия с ним нельзя обращаться как с обычными бытовыми отходами, а его следует сдавать в соответствующий пункт приемки электрической и электронной аппаратурой. Сдача на слом должна производиться в соответствии с

местными правилами по утилизации отходов. За более подробной информацией о правилах по утилизации, переработке изделия обращайтесь в местный компетентный отдел, в службу по утилизации отходов или в магазин, где Вы приобрели данное изделие. необходимо следить за тем, чтобы дети не играли с аппаратом. Если кабель питания поврежден, он должен быть заменен производителем, в одном из центров технического обслуживания или, в любом случае, квалифицированным специалистом, с целью избежания рисков.

На первых страницах прилагаются чертежи с буквенными и цифровыми обозначениями и пояснением. Строго придерживаться указаний данной инструкции. Производитель не несет ответственности за неполадки и повреждения аппарата или пожар вследствие несоблюдения указаний данной инструкции.

Советуем на устанавливая вытяжку на стене, которая не в состоянии выдержать ее вес, например, на гипсокартоне, а также не вставлять вытяжку в шкафчики.

Расстояние вытяжки над кухонной плитой должно быть не менее 65 см – в случае электрических плит, и не менее 65см для плит с газовым или комбинированным питанием. Если в инструкциях к

газовой плите оговорено большее расстояние, то учтите это.

Убедитесь, что рядом с вытяжкой есть доступ к электросети и что оборудование имеет дифференциал на 30 мА. Напряжение сети должно соответствовать указанному напряжению на табличке внутри вытяжки. Вытяжка снабжена электрическим проводом длиной 1250 мм с вилкой или без: если предусмотрена вилка, подключите вытяжку к розетке, в соответствии с действующими нормами, размещенной в доступной зоне, если не предусмотрена (прямое подключение к сети), подключите к сети питания, согласно правилам установки, устройство, которое обеспечит отключение всех полюсов от сети, с расстоянием открытия контактов, которое позволит полное отключение в условиях перенапряжения категории III

Если варочная поверхность работает, вытяжка должна быть всегда включенной, по крайней мере на минимальной скорости.

Испытания на производительность продукта проведены в соответствии с регламентом (ЕС) № 65/2014 - Ссылка: IEC 61591  
Максимальная эффективность достигается при размещении панелей, если таковые имеются, в открытом положении.

Возможные навесные элементы или полки прилегающие к вытяжке должны устанавливаться на расстоянии не меньше 1 мм от продукта.

Для правильного процесса вытяжки рекомендуется соразмерять плиту с величиной вытяжки.

Например:

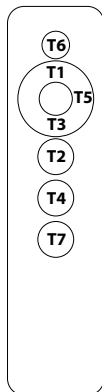
Вытяжка 60см для плиты 60см (до 4 горелок)

Вытяжка 90см для плиты 78см (до 5 горелок)

Вытяжка 90/120см для плиты 90см (до 6 горелок)



## TLC

**T1 : +****T2 : On/Off motor****T3 : -****T4: On/Off light**

Примечания: этот пульт дистанционного управления является универсальным, но не все функции доступны на всех моделях.

ПРИ ПЕРВОМ ИСПОЛЬЗОВАНИИ ИЛИ В СЛУЧАЕ НЕОБХОДИМОСТИ ЗАМЕНЫ ПУЛЬТА ДИСТАНЦИОННОГО УПРАВЛЕНИЯ ИЛИ ЭЛЕКТРОННЫХ КОМПОНЕНТОВ ИЗДЕЛИЯ НЕОБХОДИМО ВЫПОЛНИТЬ ПРОЦЕДУРУ СОПРЯЖЕНИЯ МЕЖДУ ПУЛЬТОМ ДИСТАНЦИОННОГО УПРАВЛЕНИЯ И ВЫТЯЖКОЙ (действительно для всех моделей):

1. Выключите вытяжку минимум на 10 секунд.
  2. Снова включите вытяжку.
  3. В течение первых 5 секунд нажмите кнопку освещения T4 и отпустите после того, как свет включится.
  4. В течение следующих 5 секунд нажмите кнопку двигателя T2 и отпустите ее, когда свет погаснет.
- Теперь нужно подождать примерно 10 секунд, после чего вытяжкой можно будет пользоваться в обычном режиме.

ПРИ ВОЗНИКНОВЕНИИ НЕИСПРАВНОСТЕЙ ИЗ-ЗА ПОМЕХ С ДРУГИМИ ПУЛЬТАМИ ДИСТАНЦИОННОГО УПРАВЛЕНИЯ РЯДОМ, ВЫПОЛНИТЕ ПРОЦЕДУРУ ПО ИЗМЕНЕНИЮ КОДА ПЕРЕДАЧИ ПУЛЬТА ДИСТАНЦИОННОГО УПРАВЛЕНИЯ (действительно для всех моделей).

Пульт дистанционного управления поставляется с кодами по умолчанию. Если вы хотите сгенерировать новые случайные коды, необходимо выполнить следующую процедуру: одновременно нажать две кнопки плюс T1 и минус T3 не менее 10 секунд. После изменения кода пульта дистанционного управления необходимо выполнить процедуру сопряжения.

Кнопка T2 (включение/выключение двигателя): нажатие кнопки T2 включает или выключает двигатель, нажатие кнопок T1 (+) или T3 (-) увеличивает или уменьшает скорость.

Скорость 1°: зеленый светодиод

Скорость 2°: оранжевый светодиод

Скорость 3°: красный светодиод

Скорость 4°: мигающий красный светодиод (интенсивно в течение 8 минут, после чего возвращается к скорости 3)

Кнопка T4: Включение/выключение света



## Уход

Прежде чем приступить к любой операции по уходу отсоедините вытяжку от сети.

### Очистка

Очищайте часто вытяжку как внутри, так и снаружи. Для очистки используйте тряпку, смоченную в денатурате или нейтральные жидкие моющие средства. Избегайте использование средств, содержащих абразивные вещества.

### Внимание!

Несоблюдение правил по очистке вытяжки, замене и очистке фильтров может стать причиной пожара, поэтому мы рекомендуем придерживаться вышеуказанных инструкций.

### Рециркуляционные фильтры Twin

В этой варочной панели используются комбинированные фильтры для фильтрации жира и запахов. Эти фильтры TWIN являются регенерируемыми и требуют периодического обслуживания. (каждые 30 часов использования вытяжки).

- Двойные фильтры следует мыть без использования моющих средств.
- Двойные фильтры можно мыть в раковине горячей водой или помещать в посудомоечную машину с программой быстрой мойки без другой посуды (во избежание присутствия жиров или масел).

и при рекомендуемых температурах не выше 60/65 °C.

- Двойные фильтры можно сушить естественным путем, накрыв их чистой тканью без остатков, или в духовке с верхним и нижним нагревом при температуре 80 °C не более 1 часа. Вам необходимо заменить фильтры TWIN:

- когда вы заметите, что фильтрации запахов больше недостаточно (среднее время — после 240 часов работы).

- не позднее, чем через 1 год использования.

- когда фильтры явно повреждены.

**ВНИМАНИЕ:** Сушку ни в коем случае нельзя производить потоками воздуха. Важно, чтобы фильтры TWIN были тщательно высушены перед установкой.

### Замена ламп

Внимание! Прежде чем прикасаться к лампам, убедитесь в том, что они остыли.

#### СВЕТОИНДИКАТОРЫ

При неисправности системы освещения обратиться в центр технического обслуживания для замены всего компонента.

### Ограничено воздействие върху околната среда:

За намаляване потреблението на електродомакинският уред, се препоръчва винаги да се използва по-ниска скорост на засмукване, от подходящата за вида на извършваното готвене, да не се оставя уреда включен за повече от 15 минути след изключване на огъня, и винаги да се изключват лампите, при отдалечаване от зоната на готвене.


### Opozorila

Aparat lahko uporabljajo otroci stari manj kot 8 let in osebe z zmanjšano fizično, senzorično ali mentalno sposobnostjo ali brez izkušenj oziroma znanja le, če so pod nadzorom ali pa se jih je poučilo z navodili o varni uporabi aparata in so razumele tveganja, ki so pri tem prisotna. Otroci se z aparatom ne smejo igrati. Èišèenja in vzdr·evanja, ki jih opravlja uporabnik, ne smejo opravljati otroci nenadzorovano. Nape nikoli ne uporabljajte brez pravilno namešèene rešetke!

Med uporabo kuhalne plošèe se dostopni deli lahko pregrejejo.

Za izpuh zraku se ne sme uporabljati cevovod, ki se uporablja za izpuh izpušnih plinov naprav, ki delujejo z izgorevanjem plina ali drugih goriv. Če se kuhinjska napa uporablja skupaj z drugimi napravami na plin ali druga goriva, je treba vedno poskrbeti za ustrezno zračenje prostora. Pod napa je strogo prepovedano flambirati jedi. Odprt ogenj lahko namreč poškoduje filtre in povzroči požar, zato se temu na vsak način ognite. Postopek cvrtja mora biti nadzorovan, pri čemer je treba paziti, da vroče olje ne zagori. V povezavi s tehničnimi in z varnostnimi ukrepi za izpuh plinov striktno upoštevajte predpise pristojnih lokalnih organov.

Ta aparat je označen skladno z Evropsko direktivo o odpadni električni in elektronski opremi 2002/96/ES, Waste Electrical and Electronic Equipment (WEEE). Z zagotovitvijo pravilne odstranitve tega izdelka uporabnik prispeva k preprečevanju potencialnih negativnih vplivov na okolje in na zdravje.

Znak  na izdelku ali na priloženi dokumentaciji opozarja, da se izdelka ne sme odlagati med komunalne odpadke, temveč ga je treba odnesti na ustrezno zbirno mesto za recikliranje odpadne električne in elektronske opreme. Napravo odlagajte skladno z lokalnimi predpisi, ki veljajo na področju odlaganja odpadkov. Za dodatne informacije o

ravnanju s tem izdelkom, njegovi ponovni uporabi in recikliranju se obrnite na ustrezno lokalno službo, zbirni center komunalnih odpadkov ali trgovino, kjer ste izdelek kupili. Če je napajalni kabel poškodovan, ga mora zamenjati proizvajalec ali njegova služba za tehnično pomoč ali vsekakor oseba s podobno usposobljenostjo, da se tako prepreči vsakršna nevarnost.

Oglejte si tudi risbe na prvih straneh s črkovnimi in številčnimi sklici, ki so navedeni v pojasnjevalnem besedilu. Natančno se ravnajte po navodilih, podanih v tem priročniku. Zavračata se vsaka odgovornost za morebitne težave, škodo ali poškodbe, ki bi na napravi nastali zaradi neupoštevanja navodil, podanih v tem priročniku.

Svetujemo vam, da nape ne pritrdite na steno, ki ne more prenašati teže, na primer iz mavčnih plošč, in da je ne vgradite v notranjost omarice.

Napa mora biti oddaljena najmanj 65 cm od kuhalne plošče pri električnih štedilnikih in najmanj 65 cm pri plinskih ali mešanih štedilnikih. Če je v navodilih za namestitvev plinske kuhalne plošče enavedena večja razdalja, je slednjo treba upoštevati.

V bližini nape se mora nahajati vtičnica za priklop na električno omrežje, napeljava pa mora opremljena z 30mA diferencialom. Omrežna napetost mora biti enaka napetosti, ki je navedena na oznaki z lastnostmi, ki se nahaja v notranjosti nape. Napa ima 1250mm električni kabel z vtičem ali brez njega. Če je na kablu vtič, ga priklopite v vtičnico, ki ustreza veljavni zakonodaji in se nahaja na dostopnem mestu. Če na kablu ni vtiča (neposredna povezava na omrežje), napa povežite na električno omrežje skladno s pravili za priklop naprave, ki zagotavlja večpolarni izklop iz omrežja. Pri tem je treba zagotoviti razdaljo za odpiranje kontaktov, ki omogoča popoln odklop v razmerah prenapetostne kategorije III.

Ko kuhalna plošča deluje, mora biti napa vedno vklopljena vsaj s prvo hitrostjo.

Merjenje zmogljivosti izdelka opravljeno v skladu uredbo (EU) št. 65/2014 - sklic: IEC 61591

Največjo zmogljivost se doseže s postavitvijo premičnih plošč, če so prisotne, v odprti položaj.

Viseče elemente ali police je treba namestiti na razdalji vsaj 1 mm od nape.

Da bi zagotovili pravilno vsesavanje, naj bo kuhalna površina usklajena z velikostjo nape.

Primer:

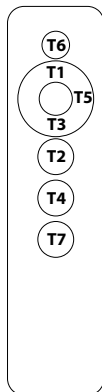
60cm napa za 60cm kuhhalno površino (do 4 gorišča)

90cm napa za 78cm kuhhalno površino (do 5 gorišč)

90cm napa za 90/120cm kuhhalno površino (do 6 gorišč)



## TLC

**T1 : +****T2 : On/Off motor****T3 : -****T4: On/Off light**

Opombe: ta daljinski upravljalnik je univerzalen, vendar vse funkcije niso na voljo pri vseh modelih.

OB PRVI UPORABI ALI ČE JE TREBA ZAMENJATI DALJINSKI UPRAVLJALNIK ALI ELEKTRONSKE KOMPONENTE IZDELKA, JE TREBA IZVEDITI POSTOPEK ZDRUŽENJA MED DALJINSKIM UPRAVLJALNIKOM IN NAPO (velja za vse modele):

1. Izklopite napo za vsaj 10 sekund
  2. Ponovno vklopite napo
  3. V prvih 5 sekundah pritisnite gumb za luči T4 in ga spustite, ko se luči prižgejo
  4. V naslednjih 5 sekundah pritisnite motorni gumb T2 in ga spustite, ko luči ugasnejo
- Zdaj morate počakati približno 10 sekund, nato pa lahko napo uporabljate normalno.

ČE PRIDE KAKRŠNEKOLI OKVARE ZARADI MOTENJ DRUGIH DALJINSKIH UPRAVLJALNIKOV V BLIŽINI, IZVEDITE POSTOPEK ZA SPREMEMBO KODE ZA PRENOS DALJINSKEGA UPRAVLJALNIKA (velja za vse modele)

Daljinski upravljalnik je dobavljen s privzetimi kodami. Če želite ustvariti nove naključne kode, morate izvesti naslednji postopek: hkrati pritisnite dva gumba plus T1 in minus T3 za vsaj 10 sekund. Po spremembi kode daljinskega upravljalnika je treba izvesti postopek seznanjanja.

Gumb T2 (motor za vklop/izklop): pritisk na gumb T2 vklopi ali izklopi motor, pritisk na gumb T1(+) ali T3 (-) poveča ali zmanjša hitrost

Hitrost 1°: zelena LED

Hitrost 2°: oranžna LED

Hitrost 3°: rdeča LED

Hitrost 4°: utripajoča rdeča LED (intenzivno nastavljena na 8 minut, nato se vrne na 3 hitrosti)

Gumb T4: lučka za vklop/izklop

## Vzdrževanje

Pred vsakršnim vzdrževalnim posegom na napi, izključite njeno električno napajanje.

### Čiščenje

Napo je potrebno redno čistiti, tako notranjost (razen območja za maščobnimi filtri) kot tudi zunanost. Za čiščenje uporabljajte krpo, navlaženo z denaturiranim alkoholom ali nevtralnimi tekočimi čistili. Izogibajte se uporabi čistil z abrazivi.

### Pozor

Neupoštevanje pravil za čiščenje nape in zamenjavo ter čiščenje filtrov predstavlja tveganje požarov. Zato vam svetujemo, da sledite priporočenim navodilom.

### Recirkulacijski filtri Twin

Filtri, ki se uporabljajo v tej kuhalni plošči, so kombinirani filtri za filtriranje maščob in vonjav. Ti filtri TWIN so obnovljivi in potrebujejo redno vzdrževanje. (vsakih 30 ur uporabe nape).

- Dvojni filter je treba oprati brez detergentov.
- Dvojna filtra lahko operete v pomivalnem koritu z vročo vodo ali pa jih daste v pomivalni stroj s hitrim programom pomivanja, brez druge posode (da se izognete prisotnosti maščob ali olj) in pri priporočenih temperaturah, ki ne presegajo 60/65 °C.
- Dvojna filtra lahko sušite naravno tako, da jih pokrijete s čisto krpo brez ostankov ali v pečici z zgornjim in spodnjim ogrevanjem pri temperaturi 80 °C za največ 1 uro.

Zamenjati morate filtre TWIN:

- ko opazite, da filtriranje vonjav ne zadostuje več (povprečni čas je po 240 urah delovanja).
- najkasneje po 1 letu uporabe.
- če so filtri očitno poškodovani.

**POZOR:** Sušenje nikoli ne poteka s pretokom zraka. Pomembno je, da so filtri TWIN pred namestitvijo pravilno posušeni.

### LED SVETILA

V primeru nedelovanja svetilnega sklopa so obrnite na službo za tehnično pomoč, da vam celoten sklop zamenjajo.

### Manjši vpliv na okolje:

Zamanjšo porabo kuhinjske nape je priporočljivo, da vedno uporabljate najnižjo hitrost odzračevanja med tistimi, ki ustrezajo intenzivnosti kuhanja, da naprave ne pustite vključene več kot 15 minut po končanem kuhanju ter da vedno izklopite osvetljavo na napi, če se med kuhanjem oddaljite od kuhalne površine.

## Upozorenja

Ureñaj mogu koristiti deca mlaña od 8 godina, osobe sa fizičkim, se Está totalmente prohibido hacer comidas flambeadas debajo de la campana. El uso de llamas libres daña los filtros y puede generar incendios, por lo tanto se debe evitar. La fritura se debe realizar bajo control para evitar que el aceite caliente se incendie. Para las medidas técnicas y de seguridad que se deben adoptar para la descarga de humos cumpliravilima za instaliranje, priključiti na mrežu napajanja uređaj o nzornim i mentalnim smetnjama, kao i osobe bez potrebnog znanja ili iskustva, ukoliko su pod nadzorom ili nakon što su dobile odgovarajuća uputstva o bezbednoj upotrebi ureñaja, i upoznate su sa postojećim opasnostima. Deca se ne smeju igrati sa ureñajem. Poslove čišćenja i održavanja, za koje je predviñeno da ih obavlja korisnik, ne smeju obavljati deca bez nadzora. Ni u kom slučaju ne koristiti aspirator bez adekvatno montirane rešetke!

Pristupačni delovi mogu se pregrejati kada se koristi površina za kuvanje.


Vazduh se ne sme ispuštati u odvodni kanal koji se koristi za ispuštanje izduvnih gasova proizvedenih uređajima za sagorevanje gasa ili drugih goriva. Uvek treba obezbediti odgovarajuću ventilaciju u prostoriji kada se aspirator koristi istovremeno sa drugim uređajima za sagorevanje gasa ili drugih goriva. Ispod aspiratora je najstrože zabranjeno spremanje flambiranih jela. Upotreba slobodnog plamena je štetna za filtere i može dovesti do požara te se zbog toga mora izbegavati. Prilikom prženja mora se voditi posebna kontrola kako bi se izbeglo pregrevanje i paljenje ulja. Striktно se pridržavajte propisa lokalnih vlasti odgovornih za tehničke i sigurnosne mere koje treba preduzeti za ispuštanje odvodnih gasova.

Ovaj aparat je označen u saglasnosti sa Evropskom direktivom 2002/96/EC, Waste Electrical and Electronic Equipment (WEEE). Pobrinuvši se da



će ovaj proizvod biti deponovan na ispravan način, korisnik doprinosi sprečavanju potencijalnih negativnih posledica za okoliš i zdravlje.



Simbol  na proizvodu ili na popratnoj dokumentaciji ukazuje na to da ovaj proizvod ne sme da bude tretiran kao otpad iz domaćinstva nego se mora isporučiti na odogovarajućoj tački za prikupljanje za recikliranje električnih i elektroničkih aparata. Rastavite ga sledeći lokalne propise o odlaganju otpada. Za dodatne informacije o obradi, prikupljanju i recikliranju ovog proizvoda kontaktirajte odgovarajuće lokalno predstavništvo, servis za prikupljanje otpada iz domaćinstva ili trgovinu u kojoj je proizvod kupljen. Ako je kabl za napajanje oštećen, da bi se sprečila svaka opasnost, konstruktor ili njegov servis za tehničku podršku ili osoba sa sličnom kvalifikacijom mora da izvrši njegovu izmenu.

Konsultovati takođe i crteže na prvim stranicama sa abecednim referencama navedenim u tekstu koji služi za objašnjenje. Strogo se pridržavajte uputstava iznetih u ovom priručniku. Odbacuje se svaka odgovornost za eventualne nezgode, štetu ili požare izazvane aparatom do kojih je došlo zbog nepridržavanja uputstava navedenih u ovom priručniku.

Instalaciju i električno povezivanje mora izvršiti specijalizovani tehničar.

Napa mora biti na minimalnom rastojanju od površine za kuvanje od 65 cm u slučaju električnih kuvala i 65cm u slučaju plinskih kuvala ili mešovutih. Ako uputstva o instalaciju ureñaja za kuvanje na plin specifikuju neko veće rastojanje, o tome mora da se vodi računa.

Uverite se da u blizini aspiratora postoji pristupna tačka električnoj mreži i da je sistem opremljen diferencijalnim prekidačem od 30 mA. Mrežni napon mora da odgovara aponu navedenom na nalepnici koja se nalazi unutar aspiratora. Aspirator je opremljena sa 1250 mm dugim električnim kablom sa ili bez utikača: ako je opremljen sa utikačem, spojite aspirator na utičnicu, koja se nalazi u blizini, u skladu sa važećim propisima; ako nije prisutan utikač (direktno povezivanje sa mrežu), posatvite na mrežu napajanja, u skladu sa pravilima instalacije, uređaj koji osigurava isključivanje iz mreže, sa rastojanjem otvora kontakata koji omogućava potpuno isključivanje u uslovima prenaponske kategorije III.

Uvek uključiti aspirator barem na najmanju brzinu, ukoliko je uključen šporet.

Testovi performansi proizvoda su izvršeni u skladu sa regulativom (EU) br. 65/2014 - Ref: IEC 61591

Za postizanje optimalnih performansi, pozicionirajte mobilne panele, ukoliko su prisutni, u otvorenoj poziciji.

Mogući viseći elementi ili police u blizini aspiratora moraju da bude instalirani na udaljenosti od najmanje 1 mm od proizvoda.

Za pravilno usisavanje preporučujemo dimenzionisanje ploče za kuvanje prema veličini aspiratora.

Na primer:

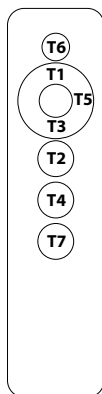
Aspirator 60 cm za ploču za kuvanje od 60 cm (do 4 mesta za kuvanje)

Aspirator 90cm za ploču za kuvanje od 78cm (do 5 mesta za kuvanje)

Aspirator 90/120cm za ploču za kuvanje od 90cm (do 6 mesta za kuvanje)



## TLC

**T1 : +****T2 : On/Off motor****T3 : -****T4: On/Off light**

Napomene: ovaj daljinski upravljač je univerzalan, ali nisu sve funkcije dostupne na svim modelima.

PRI PRVOJ UPOTREBI ILI U SLUČAJU POTREBE ZA PROMENOM DALJINSKOG UPRAVLJAČA ILI ELEKTRONSKE KOMONENTE PROIZVODA, MORA SE IZVRŠITI PROCEDURA UPARIVANJA IZMEĐU DALJINSKOG UPRAVLJAČA I NAPALE (Važi za sve modele):

1. Isključite haubu na najmanje 10 sekundi
  2. Ponovo uključite haubu
  3. U prvih 5 sekundi pritisnite dugme za svetla T4 i otpustite nakon što se svetla upali
  4. U narednih 5 sekundi pritisnite dugme motora T2 i otpustite ga kada se svetla ugase
- Sada treba da sačekate otprilike 10 sekundi, nakon čega možete normalno da koristite haubu.

TREBA DA DOĐE KVARA U RADU ZBOG SMETNJA SA DRUGIM DALJINSKIM UPRAVLJAČIMA U BLIZINI, IZVRŠITE PROCEDURU DA PROMENITE KOD ZA PRENOS DALJINSKOG UPRAVLJAČA (Važi za sve modele)

Daljinski upravljač se isporučuje sa podrazumevanim kodovima. Ako želite da generišete nove nasumične kodove, potrebno je izvršiti sledeću proceduru: istovremeno pritisnite dva dugmeta plus T1 i minus T3 najmanje 10 sekundi. Nakon što je kod daljinskog upravljača promenjen, mora se izvršiti postupak uparivanja.

Dugme T2 (motor za uključivanje/isključivanje): pritiskom na dugme T2 motor se uključuje ili isključuje, dejstvom na dugme T1(+) ili T3 (-) povećava se ili smanjuje brzina

1° Brzina: Zelena LED

2° Brzina: Narandžasta LED

3° Brzina: Crvena LED

Brzina od 4°: treperi crvena LED dioda (intenzivno tempirano 8 minuta, nakon čega se vraća na 3 brzine)

Dugme T4: Svetlo za uključivanje/isključivanje

## Održavanje

Pre bilo kakvog rada na održavanju, odvojite napu od struje.

### Čišćenje

Napa se učestano čisti, kako iznutra (uz izuzetak zone smeštene iza filtera za masnoće) tako i spolja. Za čišćenje koristite navlaženu krpu sa denaturiranim alkoholom ili neutralnim tečnostima za čišćenje. Izbegavajte upotrebu proizvoda koji sadrže abrazive.

### Pažnja

Nepridržavanje pravila o čišćenju nape i izmeni i čišćenju filtera dovodi do opasnosti od požara. Zato se preporučuje da se pridržavate preporučenih uputstava.

### Recirkulacioni filteri Tvin

Filteri koji se koriste u ovoj ploči za kuvanje su kombinovani filteri za filtriranje masti i mirisa. Ovi TVIN filteri su regenerativni i potrebno im je periodično održavanje. (svakih 30 sati upotrebe haube)

- Dvostruki filteri se moraju prati bez ikakvih deterdženata.
- Dvostruki filteri se mogu prati u sudoperu toplom vodom ili se mogu staviti u mašinu za pranje sudova sa programom za brzo pranje, bez ikakvog drugog posuđa (da bi se izbeglo prisustvo masti ili ulja)

i na preporučenim temperaturama ne većim od 60/65 °C.

- Dvostruki filteri se mogu sušiti prirodnim putem pokrivanjem čistom krpom bez ostataka ili u rerni sa gornjom i donjom toplotom na temperaturi od 80 °C ne duže od 1 sata.

Treba da zamenite TVIN filtere:

- kada primetite da filtriranje mirisa više nije dovoljno (prosečno vreme je posle 240 radnih sati).
- nakon 1 godine korišćenja najkasnije.
- kada su filteri očigledno oštećeni.

**PAŽNJA:** Sušenje se nikada ne sme vršiti strujanjem vazduha. Važno je da se TVIN filteri pravilno osuše pre ugradnje.

### Zamena sijalica

Pažnja! Pre no što dodirnete sijalice uverite se da su hladne

### LED svetlo

Ako LED indikator za osvetljenje ne radi, molimo vas da kontaktirate centar tehničke službe kako biste zamenili celu grupu.

### Smanjeni uticaj na okoliš:

Kako bi smanjili potrošnju uređaja uvek se preporučuje upotreba najniže brzine za usisavanje, među onim brzinama koje su primerene datoj vrsti kuvanja, ne ostavljanje uređaja u radu duže od 15 minuta nakon isključivanja šporeta i isključivanje svetala kada niste u blizini područja kuvanja.





AFLICEIEF01  
@

Ed.10-09-24