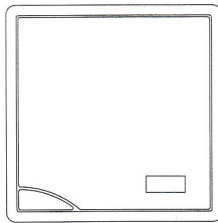


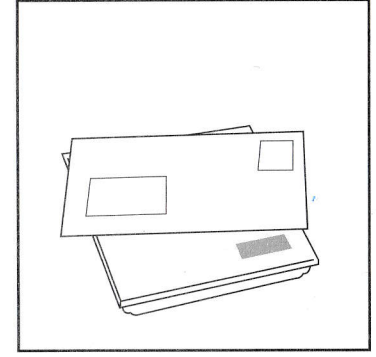
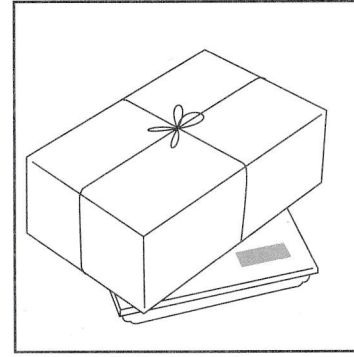
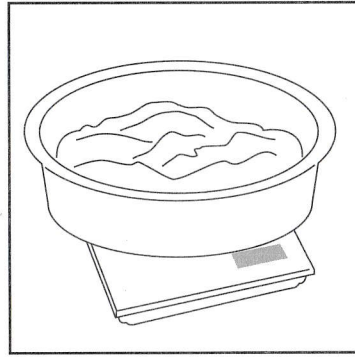
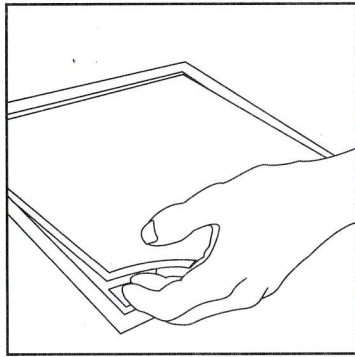
Einbau-Küchenwaagen
Built-In-Kitchen Scales
Balances encastrées



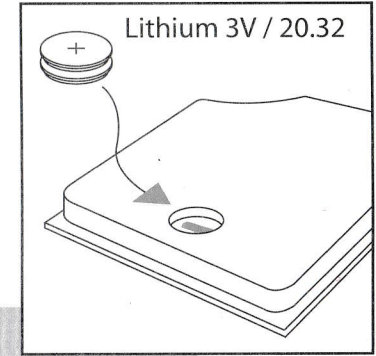
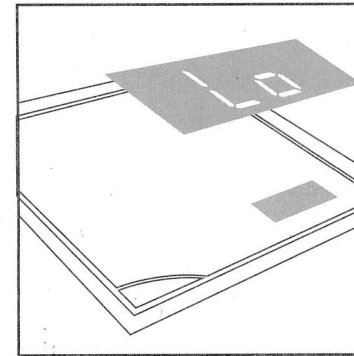
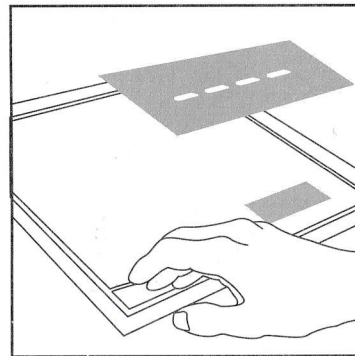
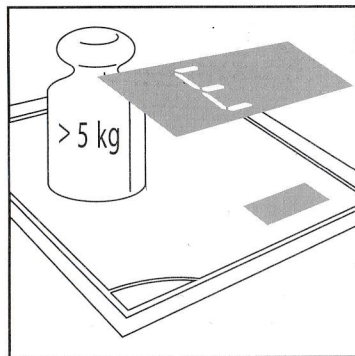
Art. No. 405

Gebrauchsanleitung
Instructions for use
Mode d'emploi

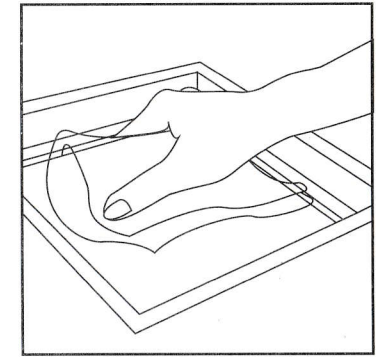
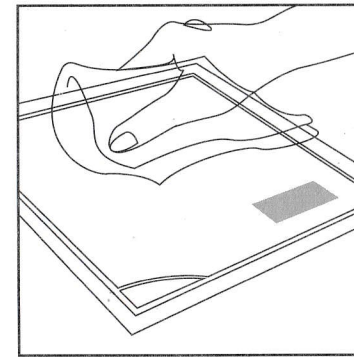
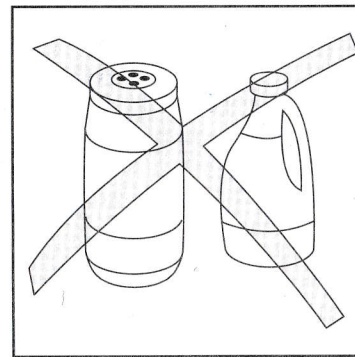
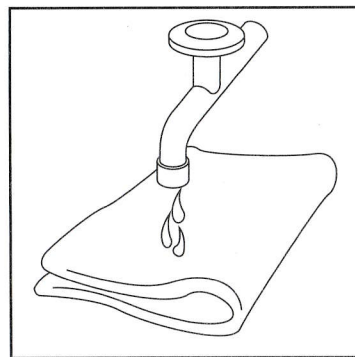
weitere Wiegearten • other weighing options • possibilités d'usage additionelles



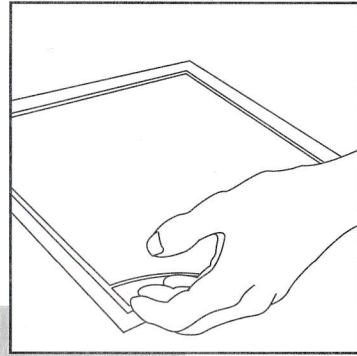
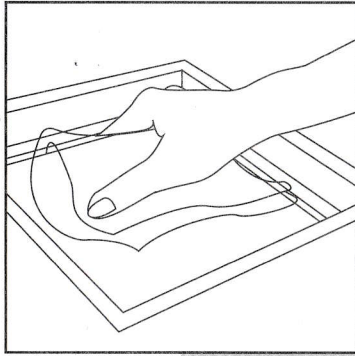
Fehlermeldung • Error • Message d'erreur



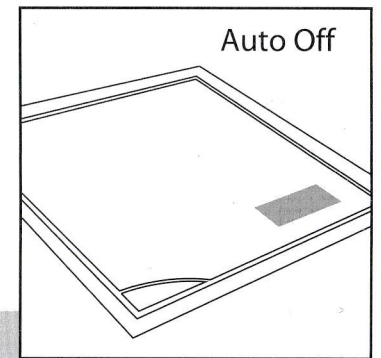
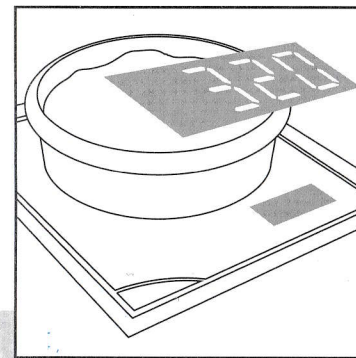
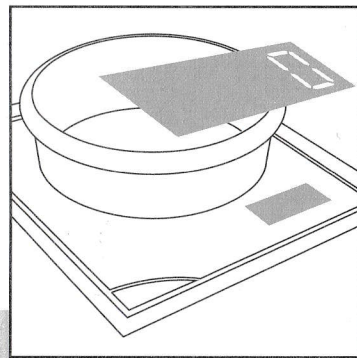
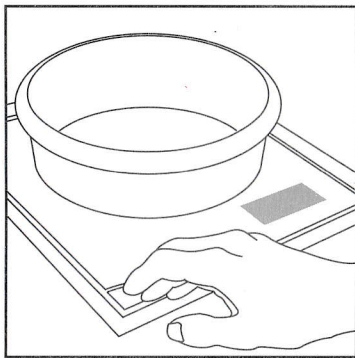
Reinigung / Pflege • Cleaning / Maintenance • Nettoyage / Entretien



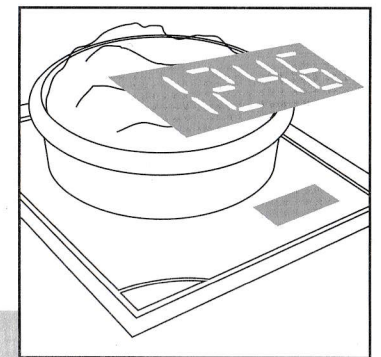
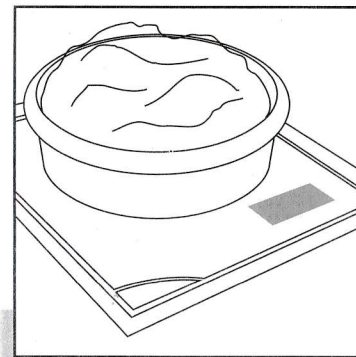
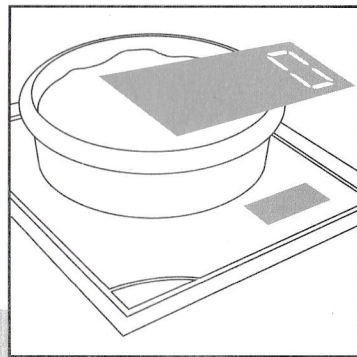
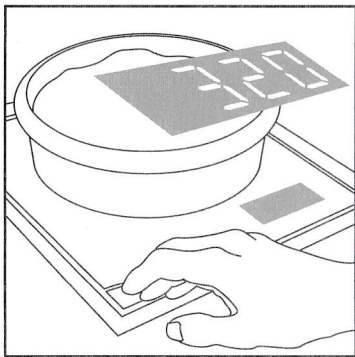
Inbetriebnahme • Operation • Opération



Wiegen • Weighing • Pesage



Zuwiegen • Additional weighing • Tarage



Wichtige Hinweise - für den Gebrauch aufbewahren

- Die Gewichtsanzeige kann wahlweise in Gramm (Metrisches System) oder in Pounds und Ounces (englisches System) erfolgen. Die Umschaltung von einem System zum anderen erfolgt durch Drücken der Einschalttaste für mindestens 3 Sekunden. Die Anzeige erfolgt in 1g (1/8oz) Stufen.

"- - -" erscheint manchmal, wenn Gewicht von der Waage genommen wird. Durch kurze Betätigung der Taste erscheint wieder "0".

- Die Einbauschale ist aus Edelstahl, die Wiegefläche aus Sicherheitsglas gefertigt, beides verträgt auch heiße Töpfe und Pfannen bis max 180 C und ist leicht zu reinigen. Allerdings ist darauf zu achten, daß die Oberfläche keine Schläge oder Kratzer mit spitzen Gegenständen erhält, oder die ganze Waage auf den Boden fällt. Im Falle einer Beschädigung zerbricht das Glas in kleine Stückchen, um die Verletzungsgefahr zu vermindern.

- Die vollelektronische Waage muß entsprechend pfleglich behandelt werden. Im entnommenen Zustand muß die Waage vor Feuchtigkeit geschützt werden. Im eingebauten Zustand ist sie vor Eindringen von Wasser geschützt.

- Reinigen Sie das Waagengehäuse mit einem leicht angefeuchteten, weichen Tuch und verwenden Sie keine zusätzlichen Reinigungs- oder Scheuermittel.

- Die Angabe d= 1 g bezieht sich auf den digitalen Teilungswert der Waage und nicht auf die Genauigkeit.

- Die Waage ist ausschließlich für den Eigengebrauch vorgesehen und nicht für kommerzielle Verwendung geeignet.

- Reparaturen werden nur von unserem Kundendienst durchgeführt. Ist eine Reparatur erforderlich, verpacken Sie die Waage sorgfältig, am besten im Originalkarton, und senden sie an die angegebene Service-Adresse.

- Die Waage entspricht den EG Richtlinien 90/384, EWG 93/88 EG + Ergänzungen und der 89/336 EWG.

- Sollten Sie noch Fragen zur Anwendung der Waage haben, so wenden Sie sich bitte an Ihren Händler / Handwerker oder schriftlich an den Kundenservice.

Garantie

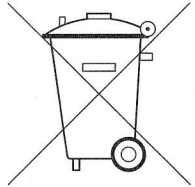
cap. GmbH garantiert für 2 Jahre ab Kaufdatum die kosten-

freie Behebung von Mängeln aufgrund Material- oder Fabrikationsfehlern durch Reparatur oder Austausch. Weitergehende Ansprüche bestehen nicht.

Im Garantiefall Waage mit dem ausgefüllten Garantieabschnitt oder Rechnungsbeleg mit den entsprechenden Daten zu Ihrem Händler bringen oder bruchsicher verpackt an die für Ihr Land zuständige Servicestelle frankiert einsenden.

Batterie-Entsorgung

Batterien gehören nicht in den Hausmüll. Als Verbraucher sind Sie gesetzlich verpflichtet, gebrauchte Batterien zurückzugeben. Sie können Ihre alten Batterien bei den öffentlichen Sammelstellen in Ihrer Gemeinde oder überall dort abgeben, wo Batterien der betreffenden Art verkauft werden. Auch wir nehmen Batterien unentgeltlich zurück.



Servicestellen

D cap.GmbH
Am Ilex 25
32609 Hüllhorst
[www. cap-direct. de](http://www.cap-direct.de)

Important directions - store for later use

- The weight can be displayed in either grammes (metric system) or pounds and ounces (British system). Conversion from metric to British, or vice versa, is accomplished by pressing the button for at least 3 seconds. Weight is displayed in steps of 1/8oz (1g).

"- - - -" Display occasionally when weight is removed from scale. Press the button again, "0" will reappear.

- The built-in recess is made of stainless steel and the weighing surface is made of safety glass. Both don't mind hot pots or pans - up to a max. of 180 C - and can be easily cleaned. However it is important to take care that the surface is not damaged by scratches, hard blows or by dropping. In case of breaking the glass will break into small pieces in order to reduce the danger of injuries.

- The fully electronic scales should be treated with care. Being out of the built-in recess, the scales must be protected against water.