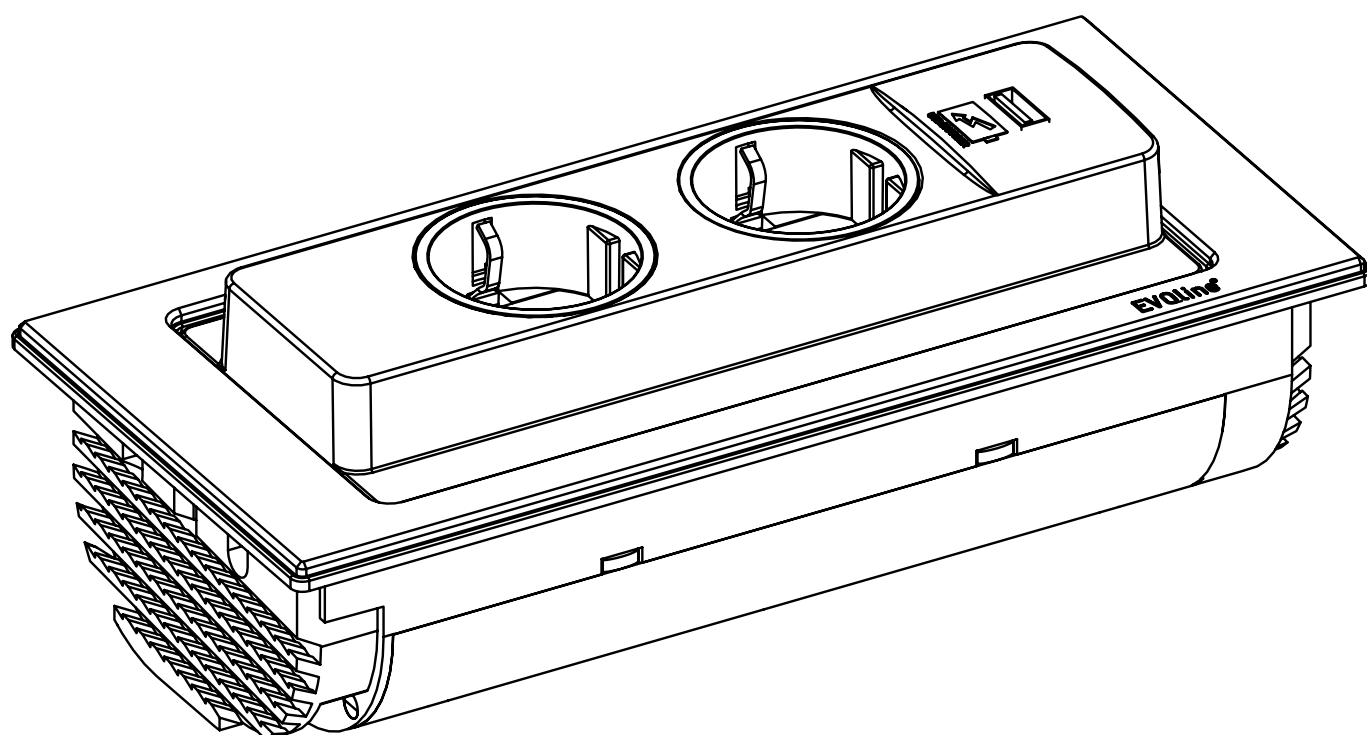


EVoline® BackFlip

Datenblatt / Data Sheet



Schulte Elektrotechnik GmbH & Co KG

Jüngerstraße 21
58515 Lüdenscheid

Telefon +49 23 51 / 94 81 - 0
Fax +49 23 51 / 4 26 58

E-Mail info@schulte.com
Internet www.evoline.com

Stand 11/2023

Technische Änderungen
vorbehalten

*Technical changes
reserved*

EVoline® BackFlip

Datenblatt / Data Sheet

Lieferbare Oberflächen Available finishes

- Glas matt schwarz
(ähnlich RAL 9005)
*Glass matt black
(similar RAL 9005)*
- Glas glänzend schwarz
(ähnlich RAL 9005)
*Glass glossy black
(similar RAL 9005)*
- Glas matt weiß
(ähnlich RAL 9003)
*Glass matt white
(similar RAL 9003)*
- Edelstahl matt weiß
lackiert
(ähnlich RAL 9010)

*Stainless steel matt
white lacquered
(similar RAL 9010)*

- Edelstahl gebürstet
Stainless steel brushed
- Edelstahl Messingoptik
bedruckt
*Stainless steel brass
look printed*
- Edelstahl matt schwarz
lackiert
(ähnlich RAL 9005)
*Stainless steel matt
black lacquered
(similar RAL 9005)*

- Keramik Betonoptik
Ceramic concrete look

Sonstiges Further

- Flächenbündiger Einbau
in Arbeitsflächen
*Flush installation in
surfaces*

Bestückung Equipment

- USB-Charger
Typ A oder Typ C
type A or type C
- 2 Steckdosen
2 Sockets

Technische Daten Technical Data

	VDE	CH	B/F	UK	DK
Nennspannung V_{AC} <i>Nominal Voltage V_{AC}</i>	230	230	230	230	230
Nennstrom A <i>Nominal Current</i>	16	10 16	16	5 13	13
Anschlussleistung W_{max} <i>Input Power W_{max}</i>	3.600	2.300 3.600	3.600	1.150 2.990	2.990
Schutz <i>Protection</i>					
Schutzklasse <i>Protection category</i>		I			
Schutzart <i>Protection rating</i>		IP20			

Ausführung USB Charger* (optional)

Technische Daten zum USB Charger sind im dazugehörigen [Datenblatt](#) enthalten.

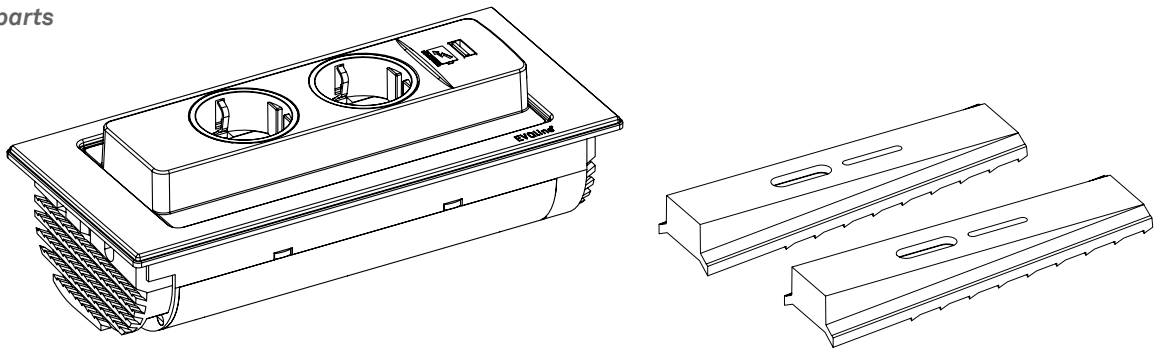
Version USB Charger* (optional)

Technical data on the USB Charger can be found in the associated [data sheet](#).

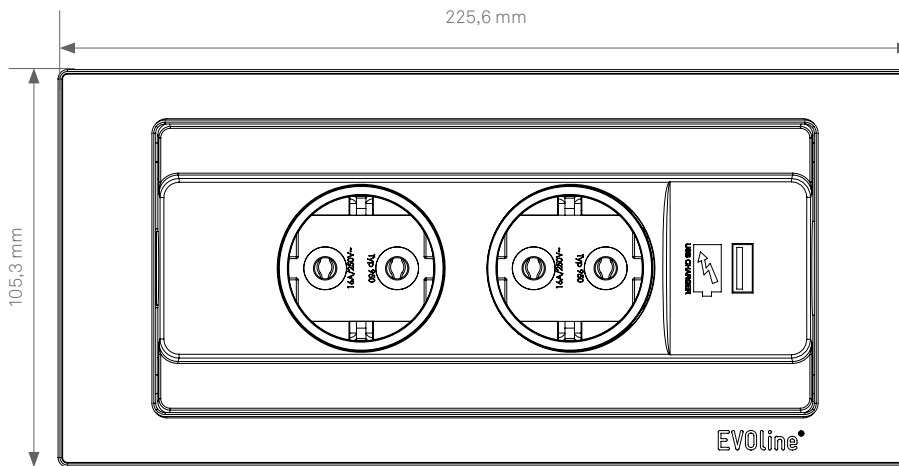
EVoline® BackFlip

Datenblatt / Data Sheet

Einzelteile Individual parts

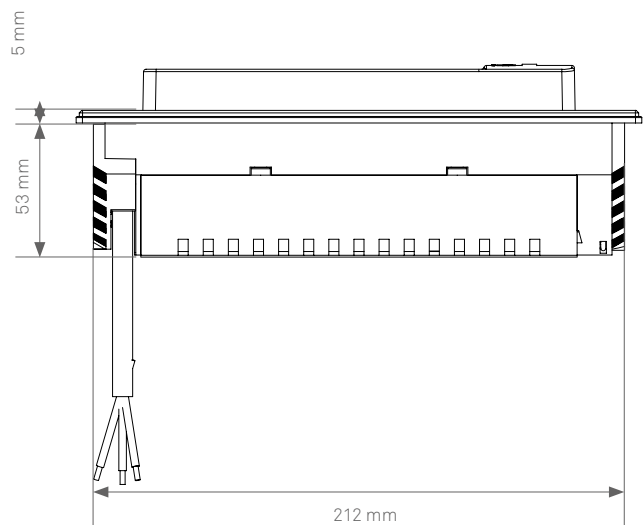
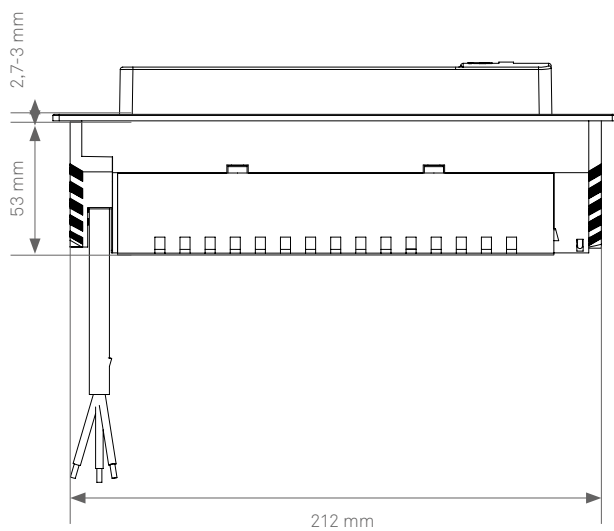


Maße Dimensions



Edelstahl | Lackiert
Stainless Steel | Lacquered

Glas | Keramik
Glass | Ceramics



EVoline® BackFlip

Datenblatt / Data Sheet

Ausschnittmaße Cutout Dimensions



Fräsmaß Flächenbündig Milling dimension: Flush Mounting

