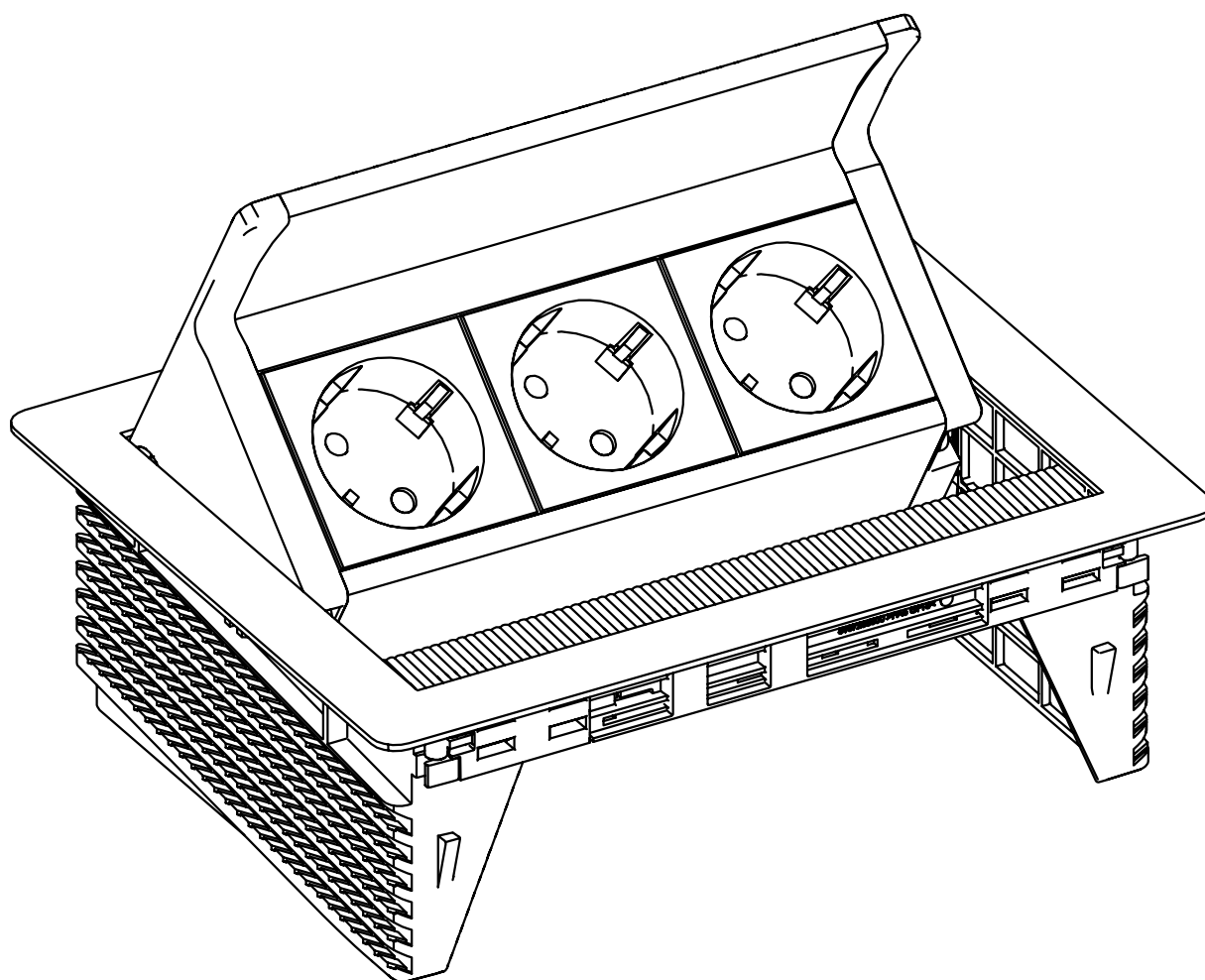


# EVoline<sup>®</sup> Flip Top Push

Datenblatt / Data Sheet



**Schulte Elektrotechnik GmbH & Co KG**

Jüngerstraße 21  
58515 Lüdenscheid

Telefon +49 23 51 / 94 81 - 0  
Fax +49 23 51 / 4 26 58

E-Mail [info@schulte.com](mailto:info@schulte.com)  
Internet [www.evoline.com](http://www.evoline.com)

Stand 03/2023

Technische Änderungen  
vorbehalten

*Technical changes  
reserved*

# EVoline® Flip Top Push

## Datenblatt / Data Sheet

### Lieferbare Oberflächen Available finishes

- Edelstahl gebürstet  
*Stainless steel brushed*
- Edelstahl matt schwarz pulverbeschichtet (ähnlich RAL 9005)  
*Stainless steel matt black powder-coated (similar RAL 9005)*
- Edelstahl matt weiß lackiert (ähnlich RAL 9003)  
*Stainless steel matt white lacquered (similar RAL 9003)*

### Sonstiges Further

- Flächenbündiger Einbau in Arbeitsflächen  
*Flush installation in surfaces*

### Bestückungsmöglichkeiten Equipment options

- Steckdose  
*Socket*
- Multimediaanschlüsse  
*Multimedia connections*
- Datenanschlüsse  
*Data ports*
- USB-Charger

### Technische Daten Technical Data

	VDE	CH	B/F	UK	DK
<b>Nennspannung <math>V_{AC}</math></b> <i>Nominal Voltage <math>V_{AC}</math></i>	230	230	230	230	230
<b>Nennstrom A</b> <i>Nominal Current</i>	16	10 16	16	5 13	13
<b>Anschlussleistung <math>W_{max}</math></b> <i>Input Power <math>W_{max}</math></i>	3.600	2.300 3.600	3.600	1.150 2.990	2.990

### Ausführung USB Charger\* (optional)

Technische Daten zum USB Charger sind im dazugehörigen [Datenblatt](#) enthalten.

### Version USB Charger\* (optional)

Technical data on the USB Charger can be found in the associated [data sheet](#).

### Schutz

*Protection*

**Schutzklasse**

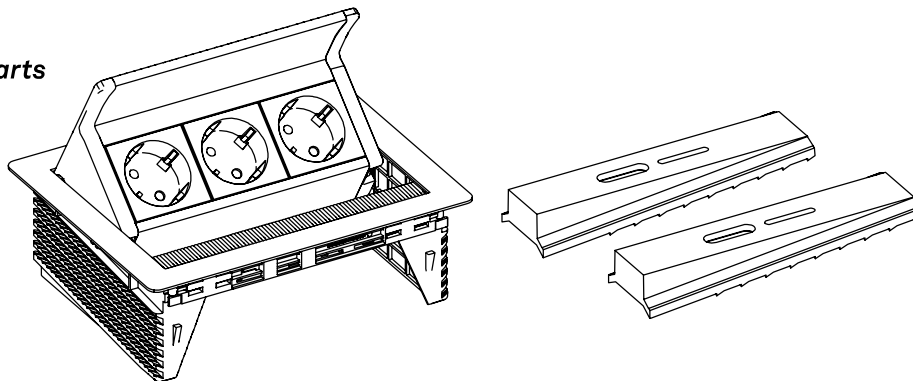
*Protection category*

I

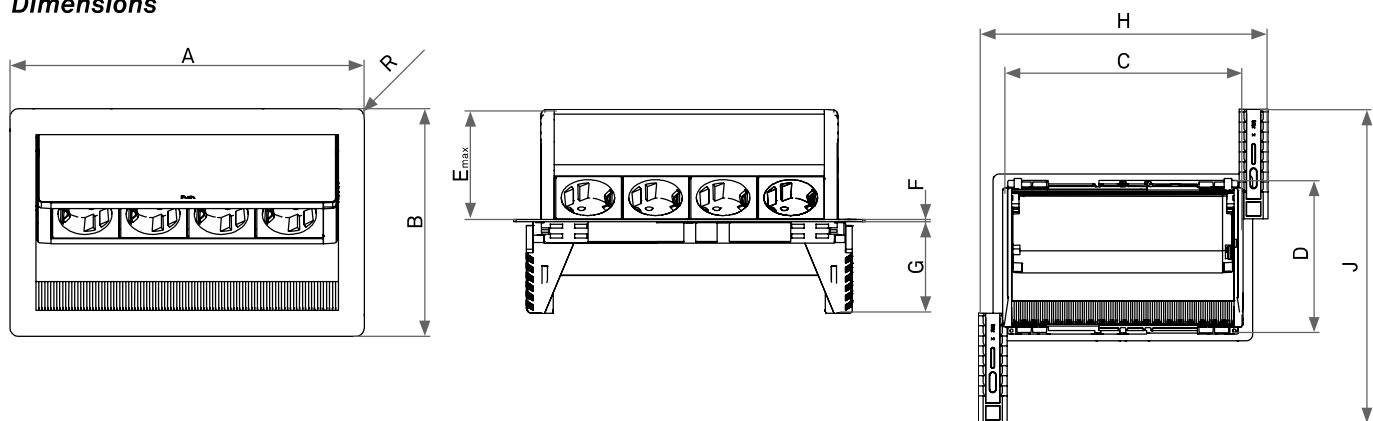
# EVoline® Flip Top Push

## Datenblatt / Data Sheet

### Einzelteile Individual parts



### Maße Dimensions



		S	M	L	XL
Länge gesamt Edelstahl   Length total stainless steel	A	210,3 mm	260,3 mm	310,3 mm	360,3 mm
Länge gesamt schwarz/weiß/grau   Length total black/white/grey	A	210,7 mm	260,7 mm	310,7 mm	360,7 mm
Breite gesamt Edelstahl   Width total stainless steel	B	167,3 mm	167,3 mm	167,3 mm	167,3 mm
Breite gesamt schwarz/weiß/grau   Width total black/white/grey	B	167,7 mm	167,7 mm	167,7 mm	167,7 mm
Eckradius   Flanging radius   Rayon de coin	R	6 mm	6 mm	6 mm	6 mm
Einbau Länge   Installation length	C	195 mm	245 mm	295 mm	345 mm
Einbau Breite   Installation width	D	157 mm	157 mm	157 mm	157 mm
Höhe Auszug   Height Pullout	E <sub>max</sub>	82 mm	82 mm	82 mm	82 mm
Rahmenstärke Edelstahl   Frame thickness stainless steel	F	1,5 mm	1,5 mm	1,5 mm	1,5 mm
Rahmenstärke Lackierter Stahl   Frame thickness lacquered steel	F	1,8 mm	1,8 mm	1,8 mm	1,8 mm
Einbautiefe   Installation Depth	G	68 mm	68 mm	68 mm	68 mm
Länge Freiräume   Length clearance	H	240 mm	290 mm	340 mm	390 mm
Breite Freiräume   Width clearance	J	315 mm	315 mm	315 mm	315 mm