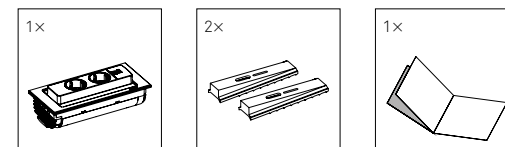


Jüngerstraße 21
D-58515 Lüdenscheid
Telefon +49 23 51 / 94 81-0
Telefax +49 23 51 / 4 26 58
Email info@schulte.com

Stand 11/2021
Technische
Änderungen
vorbehalten
4040 1550 0005

invented and made by
Schulte Elektrotechnik,
Lüdenscheid, Germany

Lieferumfang | Box Contents | Contenu de la livraison



Die aktuellen Bedienungs- und Montageanleitungen
finden Sie auf unserer Homepage
www.evoline.com/service/downloads.

The current operating and installation instructions can
be found on our homepage
www.evoline.com/service/downloads.

Les instructions d'utilisation et d'installation sont dis-
ponibles sur notre page d'accueil
www.evoline.com/service/downloads.



Vor Installation und Gebrauch
sorgfältig lesen!

Bewahren Sie diese Anleitung für späteres
Nachlesen auf.
Wenn Sie das Produkt weiterverarbeiten,
legen Sie diese Anleitung Ihrem Produkt bei.

Symbolerklärung



Gefahr des elektrischen Schlages



Sicherheitshinweis/Warnhinweis

Table with 6 columns: Technische Daten, VDE, CH, B/F, UK, DK. Rows include Nennspannung, Nennstrom, and Anschlussleistung.

Table with 2 columns: Schutz, Schutzklasse, Schutzart. Values: I, IP20.

Ausführung USB Charger \* (optional)
Technische Daten zum USB Charger sind im dazugehörigen Daten-
blatt, unter www.evoline.com/service/downloads/, enthalten.

Funktions- und Anwendungsbereich

Der EVoline BackFlip öffnet sich durch einfaches Drehen des
Deckels. Es stehen zwei Steckdosen und ein USB-Charger zur
Verfügung.

- Das Produkt darf nicht abgedeckt werden.
Keine heißen Gegenstände, z.B. Töpfe, auf das Produkt ab-
stellen.

Hinweis

Der USB-Charger lädt generell alle gängigen Produkte. Auf-
grund der Vielzahl der Anbieter und Geräte kann die Funktion
nicht in jedem Fall gewährleistet werden.

Installation nur durch Personen mit einschlägigen elektro-
technischen Kenntnissen und Erfahrungen!\*)

Durch eine unsachgemäße Installation gefährden Sie
- Ihr eigenes Leben;
- das Leben der Nutzer der elektrischen Anlage.
Mit einer unsachgemäßen Installation riskieren Sie schwere
Sachschäden, z.B. durch Brand. Es droht für Sie die persön-
liche Haftung bei Personen- und Sachschäden.
Wenden Sie sich an einen Elektroinstallateur!

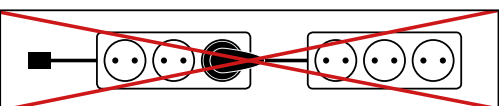
\*) Für die Installation sind insbesondere folgende
Fachkenntnisse erforderlich:

- Die anzuwendenden „5 Sicherheitsregeln“:
Freischalten; gegen Wiedereinschalten sichern; Spannungs-
freiheit feststellen; Erden und Kurzschließen; benachbarte,
unter Spannung stehende Teile abdecken oder abschränken;
- Auswahl des geeigneten Werkzeuges, der Messgeräte und
ggf. der persönlichen Schutzausrüstung;
- Auswertung der Messergebnisse;
- Auswahl des Elektro-Installationsmaterials zur Sicherstel-
lung der Abschaltbedingungen
- IP-Schutzarten;
- Einbau des Elektroinstallationsmaterials;
- Art des Versorgungsnetzes (TN-System, IT-System, TT-Sys-
tem) und die daraus folgenden Anschlussbedingungen;
- (klassische Nullung, Schutzerdung, erforderliche Zusatz-
maßnahmen, etc.).

Jegliche Modifikation des Produkts ist verboten und führt
zum Verlust der Gewährleistungsansprüche. Es besteht die
Gefahr eines elektrischen Schlages oder auch Brandgefahr!

Funktionsbeschreibung. Vor Gebrauch beachten:

Beachten Sie die Installationsart!
Mehrere elektrische Produkte dürfen nur hintereinander
geschaltet werden, wenn sie in die feste Installation integriert
werden. Die Verwendung der Steckdosen auf der Oberseite
des Profils ist für das Hintereinanderschalten weiterer Steck-
dosen nicht gestattet.



Steckdosen mit Schalter sind nur bei getrenntem
Anschlusskabel spannungsfrei.

Elektronische Altgeräte sind Wertstoffe und gehören nicht in
den Hausmüll. Ist das Gerät am Ende seiner Lebensdauer, so
entsorgen Sie es nach den geltenden gesetzlichen Bestim-
mungen bei den kommunalen Sammelstellen. Eine Entsor-
gung über den Hausmüll ist untersagt.

Das Gerät darf nur in trockenen, geschlossenen Räumen
betrieben werden.
Bei einer Umgebungstemperatur von unter 15°C, kann es
zu einer Verlangsamung des Drehmechanismus kommen.

Reinigungshinweis

Zur Reinigung sollte ein leicht feuchtes Tuch, ggf. mit sanftem
Reinigungsmittel, verwendet werden.



Read before installation and usage!

Keep this manual for future reference.
If you install this product include this manual.

Definition of symbols



Danger of electric shock



Safety advice/Warning

Table with 6 columns: Technical Data, VDE, CH, B/F, UK, DK. Rows include Nominal Voltage, Nominal Current, and Input Power.

Table with 2 columns: Protection, Protection category, Protection rating. Values: I, IP20.

Version USB Charger \* (optional)
Technical data on the USB Charger can be found in the associated data
sheet, at www.evoline.com/service/downloads/.

Function and application range

The EVoline BackFlip opens by simply turning the lid. Two so-
ckets and a USB charger are available.

- Do not cover.
Do not place anything hot, i.e. pans on the product.

Note

The USB charger generally charges all common products. The
USB charging function cannot be guaranteed due to the
multitude of manufacturers and devices on the market.

Must be installed by qualified electrician!\*)

Incorrect installation may endanger:
- Life safety of the installer
- Life safety of the enduser and safety of the property.
Incorrect installation may result in personal liability for damage
of property or injury to persons.
Qualified electrician required!

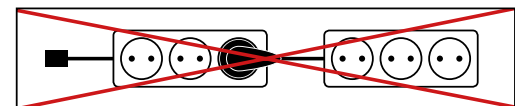
\*) For safe installation please ensure the following:

- The „5 safety rules“ to apply: Disconnect mains; Prevent
reconnection; Test for absence of harmful voltages; Ground and
short circuits; Cover or close of nearby live parts;
- Choose proper tools, measuring devices and personal protecti-
ve equipment
- Analyse measured results
- Selection of electrical installation material to ensure
switch-off conditions
- IP protection ratings
- Fitting of electrical installation material;
- Type of the feeding system (TN system, IT system, TT system...)
- (classic zeroing, protective earthing, necessary additional
measures, etc.).

Any modification of the product is prohibited and will void the
warranty. Risk of electric shock or fire!

Functional description. Check before use:

Respect the type of installation! Electrical products may only
be daisy-chained if integrated into a fixed installation. Normal
power sockets in the profile fascia may not be used for the
connection to further socket rails!



Sockets with switches are only voltage-free if the connection
cable is disconnected.

Electronic equipment is recyclable and should not be disposed
of with household waste. If the device has reached the end of its
life, dispose of at the recycling points in accordance with local
regulations. Disposal with household waste is prohibited.

The device may only be used in a dry, internal environment.

If the ambient temperature is below 15°C, the rotation mecha-
nism may slow down.

Cleaning Instruction

A moist cloth should be used to clean. If necessary add a gentle
cleaning agent.



Lire attentivement avant l'installation et
l'utilisation !

Conservez ce manuel pour référence future.
Si vous continuez à utiliser le produit,
veuillez joindre ces instructions à votre
produit.

Explication des symboles



Danger de choc électrique



Consigne de sécurité/avertissement

Table with 6 columns: Données techniques, VDE, CH, B/F, UK, DK. Rows include Tension nominale, Courant nominal, and Puissance d'entrée.

Table with 2 columns: Protection, Degré de protection, Classe de protection. Values: I, IP20.

Version Chargeur USB \* (en option)
Les données techniques du chargeur USB se trouvent dans la fiche
technique associée, à l'adresse www.evoline.com/service/downloads/.

Domaine fonctionnel et d'application

L'EVoline BackFlip s'ouvre en tournant simple-
ment le couvercle. Deux prises et un chargeur USB sont disponibles.

- Le produit ne doit pas être recouvert.
Ne placez pas d'objets chauds, par exemple des pots, sur le
produit.

Notices explicatives

Le chargeur USB charge généralement tous les produits cour-
rants. La fonction de charge USB ne peut pas être garantie
en raison de la multitude de fabricants et d'appareils sur le
marché.

Montage uniquement par des personnes ayant des connais-
sances électrotechniques et de l'expérience dans le domaine de
l'électrotechnique !\*)

Une installation incorrecte peut mettre en danger les éléments
suivants
- Leur propre vie ;
- la vie des utilisateurs du système électrique.
Une installation incorrecte peut entraîner de graves dommages
matériels, par exemple à la suite d'un incendie. Vous pouvez
être personnellement responsable des dommages corporels et
matériels.
Contactez un électricien !

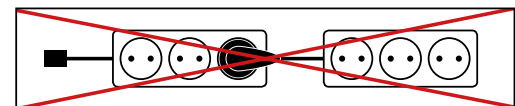
\*) En particulier, les éléments suivants sont nécessaires à
l'installation. Connaissances spécialisées requises :

- Les „5 règles de sécurité“ à appliquer :
Débrancher ; empêcher toute reconnexion ; vérifier qu'il n'y a
pas de tension ; mettre à la terre et court-circuiter ; couvrir ou
isoler les parties sous tension adjacentes ;
- Choix de l'outil approprié, de l'outil des instruments de mesure
et, si nécessaire, des équipements de protection individuelle ;
- Évaluation des résultats des mesures ;
- Choix du matériel d'installation électrique pour assurer les
conditions d'arrêt.
- Classes de protection IP ;
- Type de réseau d'alimentation (système TN, système infor-
matique, système TT) et les conditions de connexion qui en
résultent ;
- mise à zéro classique, mise à la terre de protection, mesures
supplémentaires nécessaires, etc.

Toute modification du produit est interdite et annulera la garan-
tie. Il existe un risque d'électrocution ou d'incendie!

Description fonctionnelle. Avant utilisation :

Tenez compte du type d'installation ! Plusieurs produits électri-
ques ne peuvent être connectés en série que s'ils sont intégrés
dans l'installation fixe. L'utilisation des douilles sur le dessus
du profilé n'est pas autorisée pour le raccordement d'autres
douilles en série.



Les prises avec interrupteurs ne sont hors tension que lorsque
le câble de raccordement est débranché.

Les déchets électroniques sont recyclables et ne doivent pas être
jetés avec les déchets ménagers. Lorsque l'appareil a atteint la
fin de sa durée de vie utile, il doit être éliminé dans les points de
collecte municipaux conformément à la réglementation en
vigueur. L'élimination par les ordures ménagères est interdite.

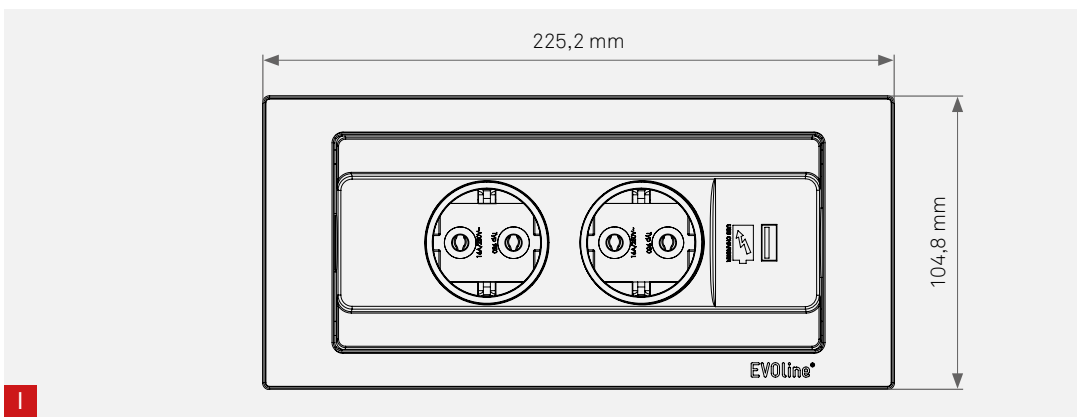
L'appareil ne doit être utilisé que dans des locaux secs et fer-
més.

À une température ambiante inférieure à 15 °C, le mécanisme de
rotation peut ralentir.

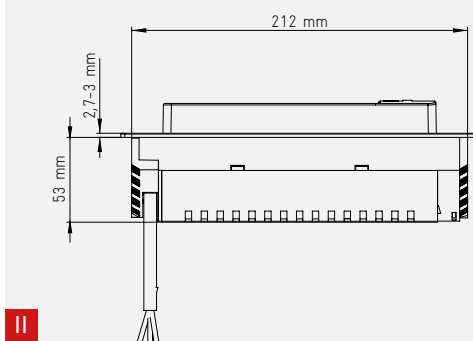
Information de nettoyage

Un chiffon légèrement humide doit être utilisé pour le
nettoyage, si nécessaire avec un produit de nettoyage doux.

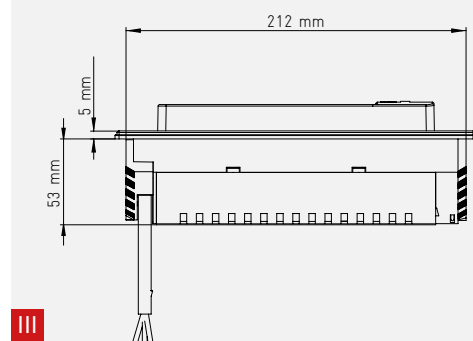
Maße | Dimensions | Dimensions



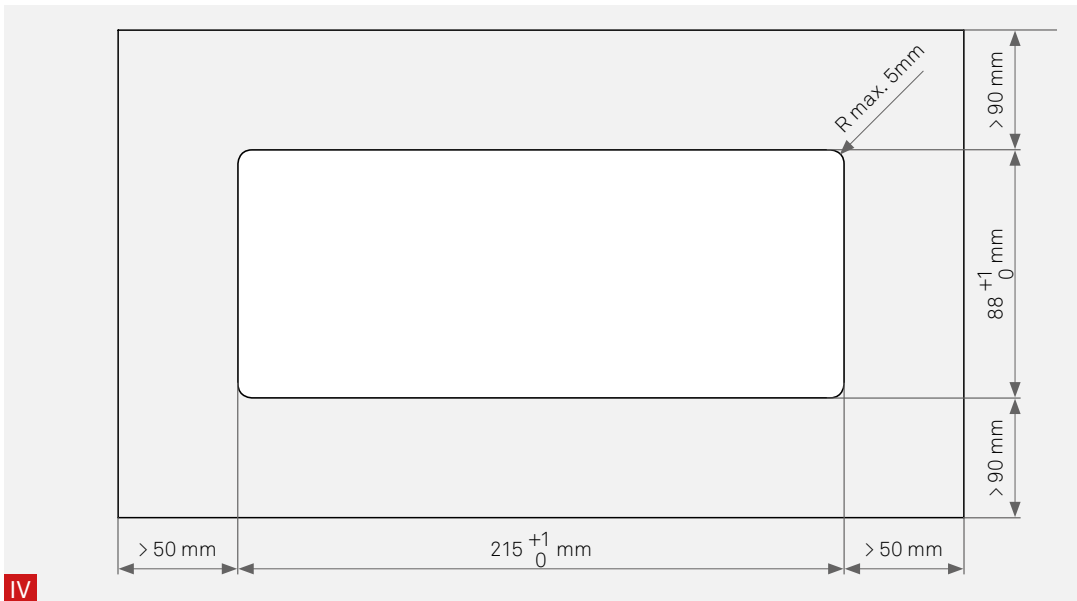
Edelstahl | Stainless Steel | Acier inox  
Lackiert | Lacquered | Laqué



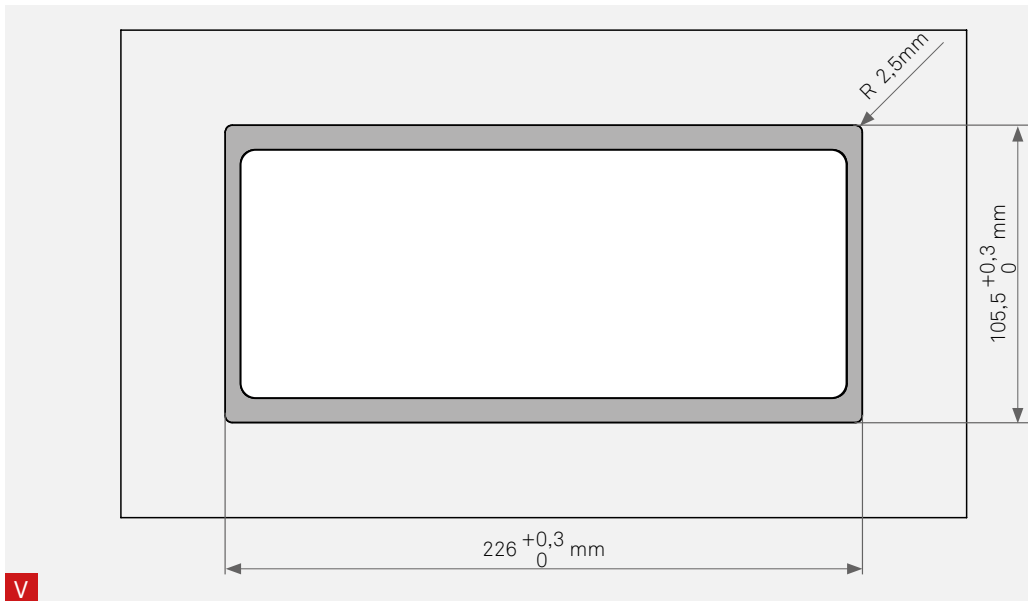
Glas | Glass | Verre  
Keramik | Ceramics | Céramique



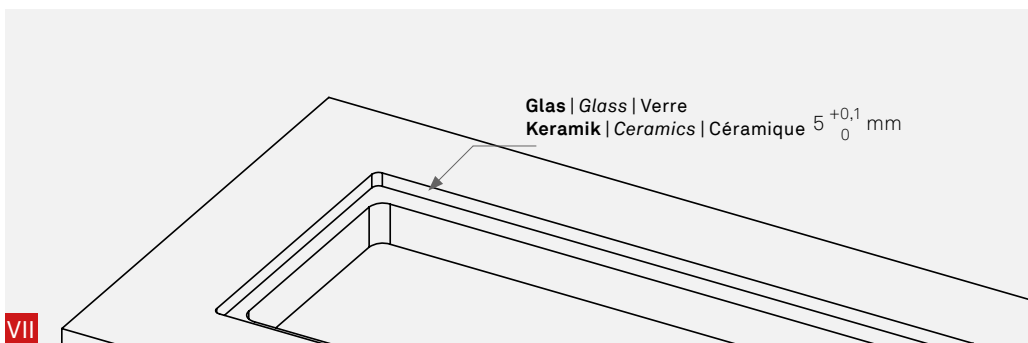
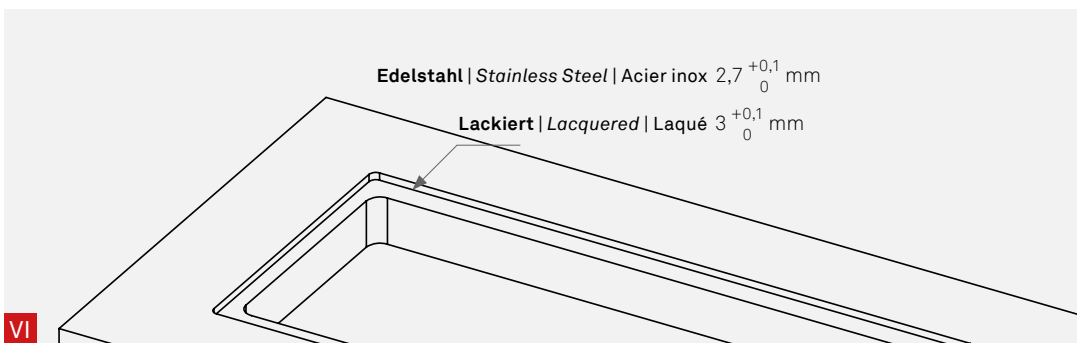
Ausschnittmaße | Cutout Dimensions | Dimensions



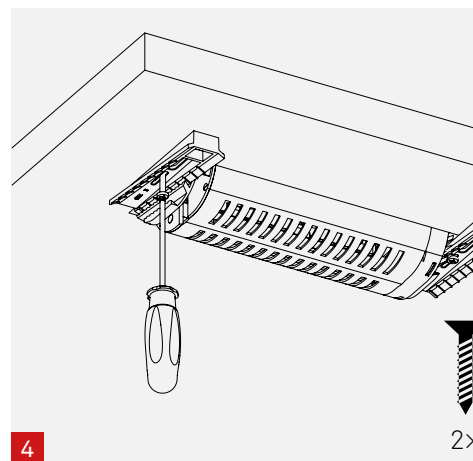
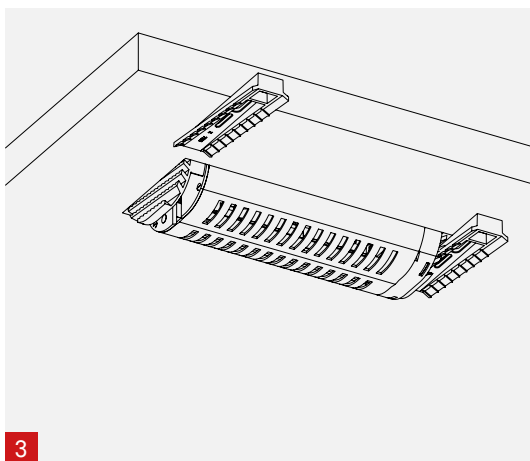
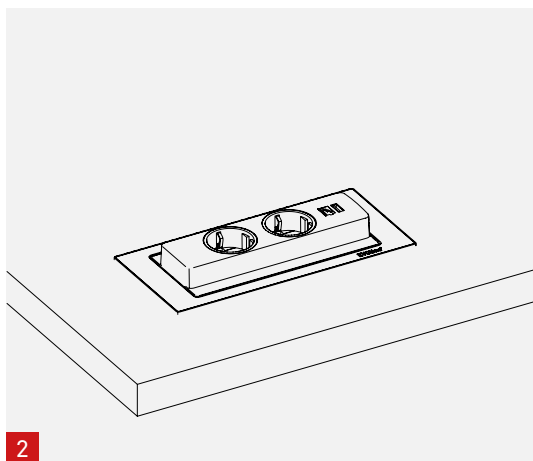
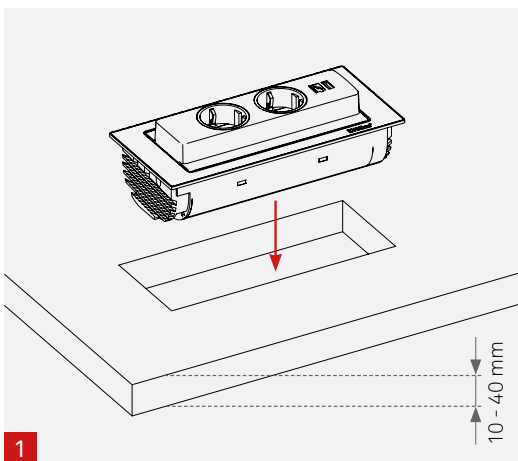
Fräsmaß Flächenbündig | Milling dimension: Flush Mounting | Dimension de fraisage Montage Affleurant



Frästiefe bei flächenbündigem Einbau | Milling depth for flush installation | Profondeur de fraisage pour montage affleurant



Einbauanleitung | Installation Instructions | Guide d'installation



Bedienungsanleitung | User Guide | Mode d'emploi

