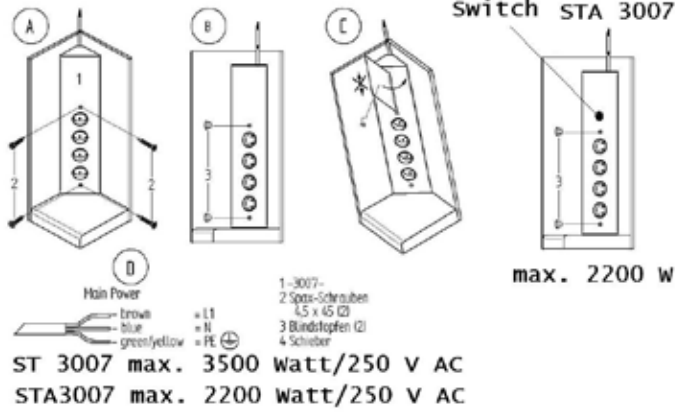
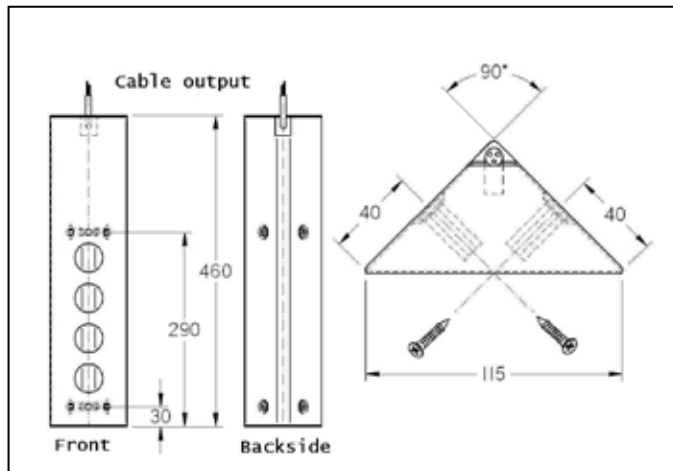
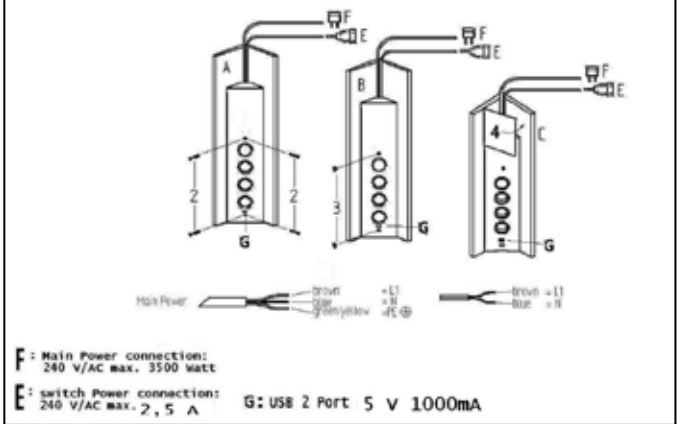


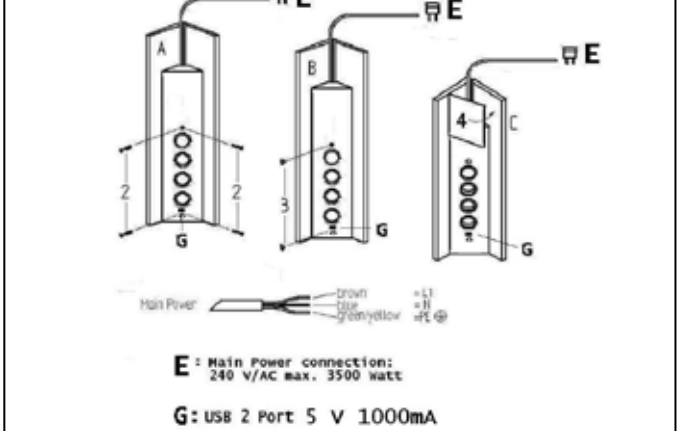
ST 3007; STA 3007



STS 3007



ST 3007 USB



D

Montagefolge:

- A: Steckdosenelement in der Ecke positionieren und mittels Schrauben (2) anschrauben
- B: Schraubenlöcher mittels Blindstopfen (3) verschliessen
- C: Netzanschlussleitung verlegen, bitte darauf achten dass die Leitung vor Beschädigung geschützt verlegt wird. Längenausgleichselement (4) gemäss Zeichnung aufklippsen
Teleskopelement (4) gemaess Zeichnung in Endposition aufklippsen
Um Beschädigungen an der Oberfläche zu vermeiden, Teleskopelement (4) nicht schieben !
- D: Netzanschluss 240 Volt / 50 Hz vornehmen
- G: USB 2.0 Ladeport/1000 mA-5Volt

! Achtung: Alle Montagearbeiten in spannungslosen Zustand durchführen. Bitte beachten Sie die jeweils gültigen VDE Richtlinien. Änderungen an den Elementen oder deren Bauteile sind nicht gestattet

Reinigungshinweis:

Um Beschädigungen an der Oberfläche zu vermeiden, bitte keine Scheuermittel und Putzschwämme verwenden! Verwenden Sie nur für Edelstahl geeignete silikonhaltige Reinigungsmittel!

UK

Assembly sequence:

- A: Position socket element in the corner and screw on using screws (2).
- B: Close the screw holes with blind plugs (3).
- C: Lay the power supply cable, please make sure that the cable is protected against damage.
Clip on the length compensation element (4) according to the drawing.
please do not move the telescoping element, to avoid scratches!
- D: Connect the 240 Volt / 50 Hz power supply.
- G: USB 2.0 charging port/1000 mA-5Volt

! Attention: Carry out all assembly work in a de-energized state. Please observe the applicable DIN VDE 0100 guidelines or national rules. Modifications to the elements or their components are not permitted.

Cleaning instructions:

To avoid damage to the surface, please do not use scouring agents and cleaning sponges! Use only silicone-containing cleaning agents suitable for stainless steel!