



Vor Installation und Gebrauch sorgfältig lesen!

Bewahren Sie diese Anleitung für späteres Nachlesen auf. Wenn Sie das Produkt weiterverarbeiten, legen Sie diese Anleitung Ihrem Produkt bei.

Symbolerklärung



Gefahr des elektrischen Schlages



Sicherheitshinweis/Warnhinweis

| Technische Daten | VDE | CH | B/F | UK | DK |
|------------------------------------|-------|-------|-------|-------|-------|
| Nennspannung V _{AC} | 230 | 230 | 230 | 230 | 230 |
| Nennstrom A | 16 | 10 | 16 | 5 | 13 |
| | | 16 | | 13 | |
| Anschlussleistung W _{max} | 3.600 | 2.300 | 3.600 | 1.150 | 2.990 |
| | | 3.600 | | 2.990 | |

| | |
|--------------|------|
| Schutz | |
| Schutzklasse | I |
| Schutzart | IP20 |

USB Charger
Technische Daten zum USB Charger sind im dazugehörigen Datenblatt, unter www.evoline.com/service/downloads/, enthalten.

Funktions- und Anwendungsbereich

Der EVoline Circle80 bietet eine Steckdose, einen USB-Charger und eine Kabelführung für den Einbau in Tischen.

- Das Produkt darf nicht abgedeckt werden.
- Keine heißen Gegenstände, z.B. Töpfe, auf das Produkt abstellen.

Hinweis

* Der USB-Charger lädt generell alle gängigen Produkte. Aufgrund der Vielzahl der Anbieter und Geräte kann die Funktion nicht in jedem Fall gewährleistet werden.

Installation nur durch Personen mit einschlägigen elektrotechnischen Kenntnissen und Erfahrungen!*)

Durch eine unsachgemäße Installation gefährden Sie - Ihr eigenes Leben;
- das Leben der Nutzer der elektrischen Anlage.
Mit einer unsachgemäßen Installation riskieren Sie schwere Sachschäden, z.B. durch Brand. Es droht für Sie die persönliche Haftung bei Personen- und Sachschäden.
Wenden Sie sich an einen Elektroinstallateur!

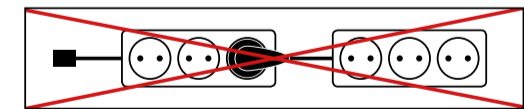
*) Für die Installation sind insbesondere folgende Fachkenntnisse erforderlich:

- Die anzuwendenden „5 Sicherheitsregeln“: Freischalten; gegen Wiedereinschalten sichern; Spannungsfreiheit feststellen; Erden und Kurzschließen; benachbarte, unter Spannung stehende Teile abdecken oder abschranken;
- Auswahl des geeigneten Werkzeuges, der Messgeräte und ggf. der persönlichen Schutzausrüstung;
- Auswertung der Messergebnisse;
- Auswahl des Elektro-Installationsmaterials zur Sicherstellung der Abschaltbedingungen
- IP-Schutzarten;
- Einbau des Elektroinstallationsmaterials;
- Art des Versorgungsnetzes (TN-System, IT-System, TT-System) und die daraus folgenden Anschlussbedingungen;
- (klassische Nullung, Schutzerdung, erforderliche Zusatzmaßnahmen, etc.).

Jegliche Modifikation des Produkts ist verboten und führt zum Verlust der Gewährleistungsansprüche. Es besteht die Gefahr eines elektrischen Schlages oder auch Brandgefahr!

Funktionsbeschreibung. Vor Gebrauch beachten:

Beachten Sie die Installationsart! Mehrere elektrische Produkte dürfen nur hintereinander geschaltet werden, wenn sie in die feste Installation integriert werden. Die Verwendung der Steckdosen auf der Oberseite des Profils ist für das Hintereinanderschalten weiterer Steckdosen nicht gestattet.



Steckdosen mit Schalter sind nur bei getrenntem Anschlusskabel spannungsfrei.

Elektronische Altgeräte sind Wertstoffe und gehören nicht in den Hausmüll. Ist das Gerät am Ende seiner Lebensdauer, so entsorgen Sie es nach den geltenden gesetzlichen Bestimmungen bei den kommunalen Sammelstellen. Eine Entsorgung über den Hausmüll ist untersagt.

Das Gerät darf nur in trockenen, geschlossenen Räumen betrieben werden.

Reinigungshinweis

Zur Reinigung sollte ein leicht feuchtes Tuch, ggf. mit sanftem Reinigungsmittel, verwendet werden.



Read before installation and usage!

Keep this manual for future reference. If you install this product include this manual.

Definition of symbols



Danger of electric shock



Safety advice/Warning

| Technical Data | VDE | CH | B/F | UK | DK |
|---------------------------------|-------|-------|-------|-------|-------|
| Nominal Voltage V _{AC} | 230 | 230 | 230 | 230 | 230 |
| Nominal Current A | 16 | 10 | 16 | 5 | 13 |
| | | 16 | | 13 | |
| Input Power W _{max} | 3,600 | 2,300 | 3,600 | 1,150 | 2,990 |
| | | 3,600 | | 2,990 | |

| | |
|---------------------|------|
| Protection | |
| Protection category | I |
| Protection rating | IP20 |

USB Charger
Technical data on the USB Charger can be found in the associated data sheet, at www.evoline.com/service/downloads/.

Function and application range

The EVoline Circle80 offers a power outlet, a USB charger and a cable duct for installation in tables.

- Do not cover
- Do not place anything hot, i.e. pans on the product.

Note

* The USB charger generally charges all common products. The USB charging function cannot be guaranteed due to the multitude of manufacturers and devices on the market.

Must be installed by qualified electrician!*)

Incorrect installation may endanger: - Life safety of the installer
- Life safety of the enduser and safety of the property.
Incorrect installation may result in personal liability for damage of property or injury to persons.
Qualified electrician required!

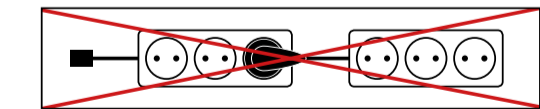
*) For safe installation please ensure the following:

- The „5 safety rules“ to apply: Disconnect mains; Prevent reconnection; Test for absence of harmful voltages; Ground and short circuits; Cover or close of nearby live parts;
- Choose proper tools, measuring devices and personal protective equipment
- Analyse measured results
- Selection of electrical installation material to ensure switch-off conditions
- IP protection ratings
- Fitting of electrical installation material;
- Type of the feeding system (TN system, IT system, TT system...)
- and the resulting switching conditions.
- (classic zeroing, protective earthing, necessary additional measures, etc.).

Any modification of the product is prohibited and will void the warranty. Risk of electric shock or fire!

Functional description. Check before use:

Respect the type of installation! Electrical products may only be daisy-chained if integrated into a fixed installation. Normal power sockets in the profile fascia may not be used for the connection to further socket rails!



Sockets with switches are only voltage-free if the connection cable is disconnected.

Electronic equipment is recyclable and should not be disposed of with household waste. If the device has reached the end of its life, dispose of at the recycling points in accordance with local regulations. Disposal with household waste is prohibited.

The device may only be used in a dry, internal environment.

Cleaning Instruction

A moist cloth should be used to clean. If necessary add a gentle cleaning agent.



Lire attentivement avant l'installation et l'utilisation !

Conservez ce manuel pour référence future. Si vous continuez à utiliser le produit, veuillez joindre ces instructions à votre produit.

Explication des symboles



Danger de choc électrique



Consigne de sécurité/avertissement

| Données techniques | VDE | CH | B/F | UK | DK |
|----------------------------------|-------|-------|-------|-------|-------|
| Tension nominale V _{AC} | 230 | 230 | 230 | 230 | 230 |
| Courant nominal A | 16 | 10 | 16 | 5 | 13 |
| | | 16 | | 13 | |
| Puissance d'entrée W | 3.600 | 2.300 | 3.600 | 1.150 | 2.990 |
| | | 3.600 | | 2.990 | |

| | |
|----------------------|------|
| Protection | |
| Degré de protection | I |
| Classe de protection | IP20 |

Chargeur USB
Les données techniques du chargeur USB se trouvent dans la fiche technique associée, à l'adresse www.evoline.com/service/downloads/.

Domaine fonctionnel et d'application

L'EVoline Circle80 dispose d'une prise de courant, d'un chargeur USB et d'un conduit de câbles pour l'installation dans les tables.

- Le produit ne doit pas être recouvert.
- Ne placez pas d'objets chauds, par exemple des pots, sur le produit.

Notices explicatives

* Le chargeur USB charge généralement tous les produits courants. La fonction de charge USB ne peut pas être garantie en raison de la multitude de fabricants et d'appareils sur le marché.

Montage uniquement par des personnes ayant des connaissances électrotechniques et de l'expérience dans le domaine de l'électrotechnique !*)

Une installation incorrecte peut mettre en danger les éléments suivants
- Leur propre vie ;
- la vie des utilisateurs du système électrique.
Une installation incorrecte peut entraîner de graves dommages matériels, par exemple à la suite d'un incendie. Vous pouvez être personnellement responsable des dommages corporels et matériels.
Contactez un électricien !

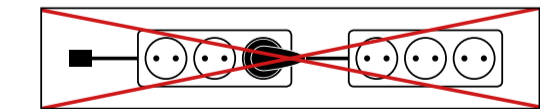
*) En particulier, les éléments suivants sont nécessaires à l'installation. Connaissances spécialisées requises :

- Les „5 règles de sécurité“ à appliquer : Débrancher ; empêcher toute reconnexion ; vérifier qu'il n'y a pas de tension ; mettre à la terre et court-circuiter ; couvrir ou isoler les parties sous tension adjacentes ;
- Choix de l'outil approprié, de l'outil des instruments de mesure et, si nécessaire, des équipements de protection individuelle ;
- Évaluation des résultats des mesures ;
- Choix du matériel d'installation électrique pour assurer les conditions d'arrêt.
- Classes de protection IP ;
- Type de réseau d'alimentation (système TN, système informatique, système TT) et les conditions de connexion qui en résultent ;
- mise à zéro classique, mise à la terre de protection, mesures supplémentaires nécessaires, etc.

Toute modification du produit est interdite et annulera la garantie. Il existe un risque d'électrocution ou d'incendie !

Description fonctionnelle. Avant utilisation :

Tenez compte du type d'installation ! Plusieurs produits électriques ne peuvent être connectés en série que s'ils sont intégrés dans l'installation fixe. L'utilisation des douilles sur le dessus du profilé n'est pas autorisée pour le raccordement d'autres douilles en série.



Les prises avec interrupteurs ne sont hors tension que lorsque le câble de raccordement est débranché.

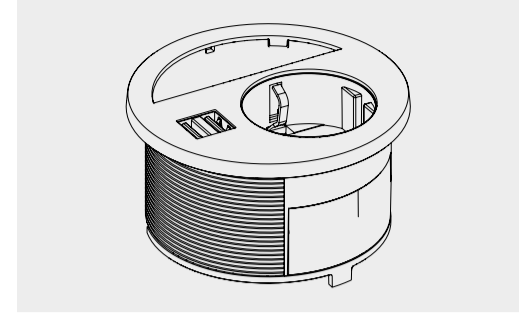
Les déchets électroniques sont recyclables et ne doivent pas être jetés avec les déchets ménagers. Lorsque l'appareil a atteint la fin de sa durée de vie utile, il doit être éliminé dans les points de collecte municipaux conformément à la réglementation en vigueur. L'élimination par les ordures ménagères est interdite.

L'appareil ne doit être utilisé que dans des locaux secs et fermés.

Information de nettoyage

Un chiffon légèrement humide doit être utilisé pour le nettoyage, si nécessaire avec un produit de nettoyage doux.

**Bedienungs- und Montageanleitung
Operating and assembly instructions
Instructions d'utilisation et d'installation**



EVoline®

Schulte Elektrotechnik GmbH & Co. KG

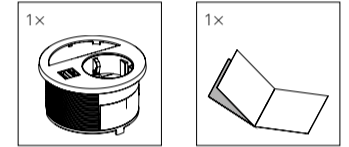
Jüngerstraße 21
D-58515 Lüdenscheid
Telefon +49 23 51 / 94 81-0
Telefax +49 23 51 / 4 26 58
Email info@schulte.com

www.evoline.com

Stand 02/2025
Technische
Änderungen
vorbehalten
4040 1800 0007

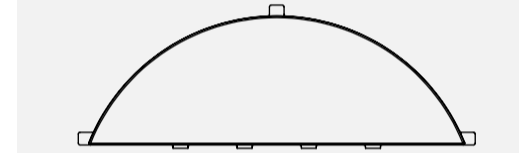
invented and made by
Schulte Elektrotechnik,
Lüdenscheid, Germany

Lieferumfang | Box Contents | Contenu de la livraison



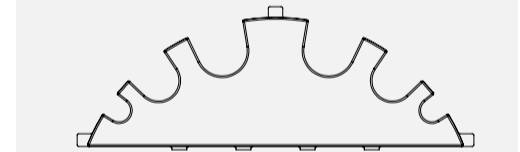
Zubehör | Accessories | Accessoires

EVoline® Verschluss komplett geschlossen | Cover plate completely closed | Plaque de recouvrement complètement fermé



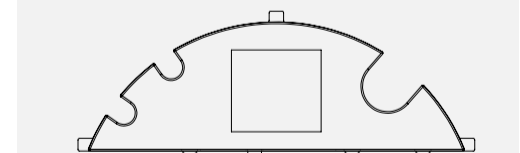
Bestellnummer | Order Number | No. de commande
9332 4560 0000 (schwarz | black | noir)
9332 4570 0000 (weiß | white | blanc)

EVoline® Verschluss mit 6 Kabelführungen | Cover plate with 6 cable outlets | Plaque de recouvrement avec 6 sorties de câbles



Bestellnummer | Order Number | No. de commande
9332 4540 0000 (schwarz | black | noir)
9332 4550 0000 (weiß | white | blanc)

EVoline® Verschluss mit Multimediaeinsatz und 3 Kabelführungen | Cover plate with multimedia applications and 3 cable outlets | Plaque de recouvrement avec applications multimédias et 3 sorties de câbles

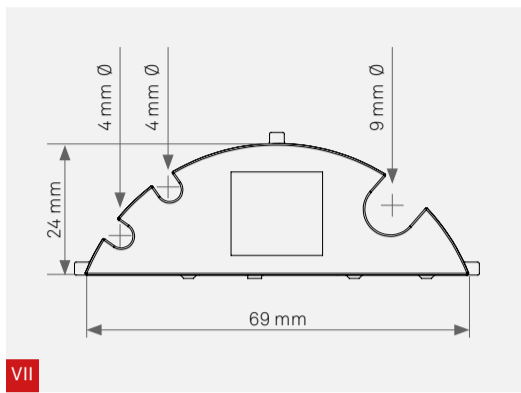
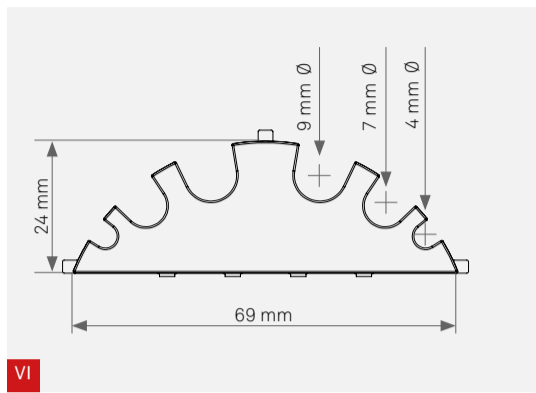
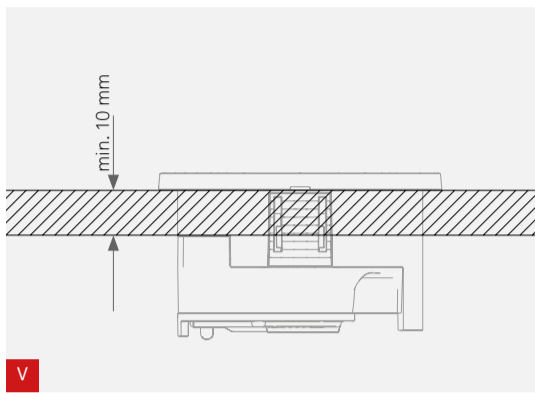
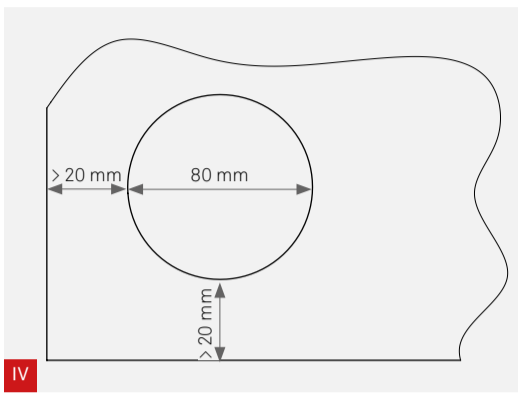
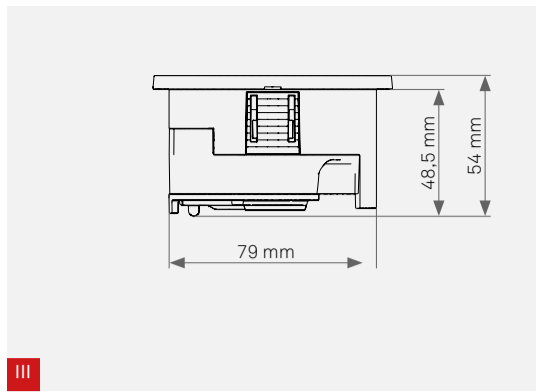
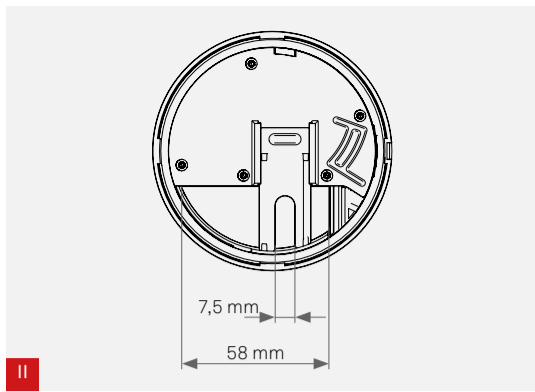
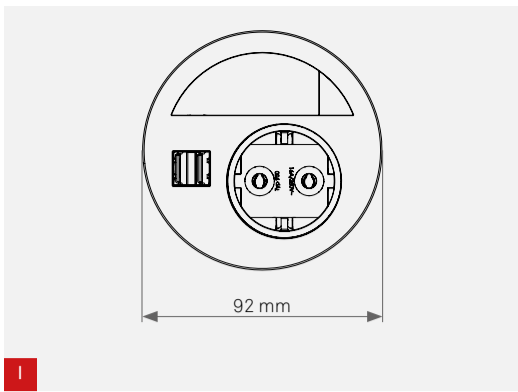


Bestellnummer | Order Number | No. de commande
9331 8090 0000 (RJ45 Cat.6 geschirmt | shielded | blindé)
9331 8290 0000 (RJ45 Cat.6A geschirmt | shielded | blindé)
9331 8530 0000 (USB 3.0)
9331 8540 0000 (HDMI 1.4)

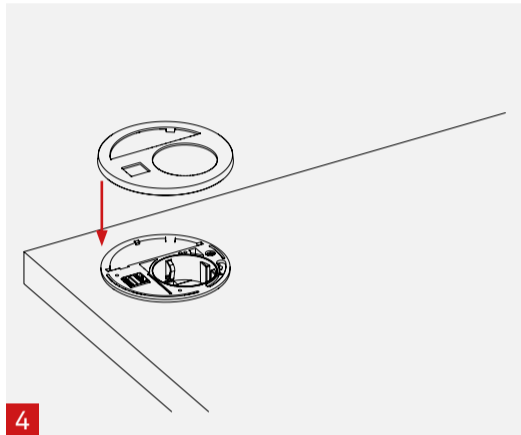
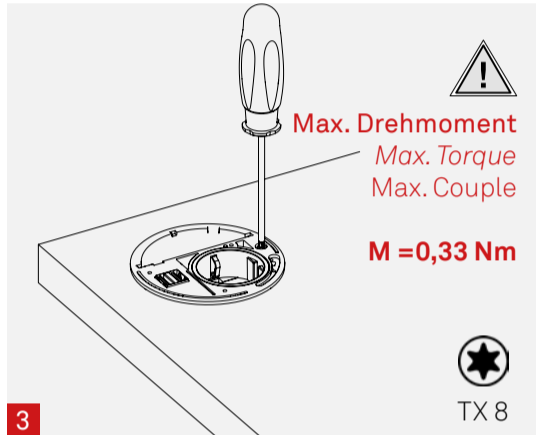
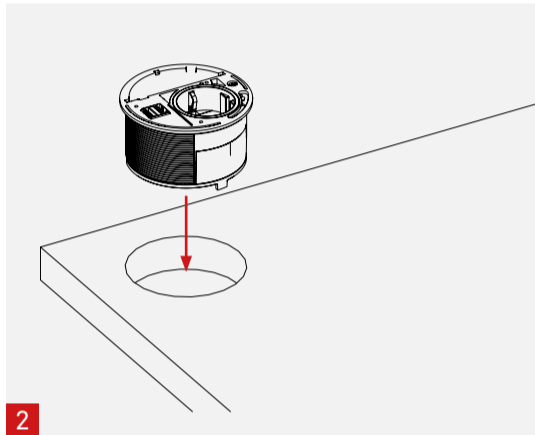
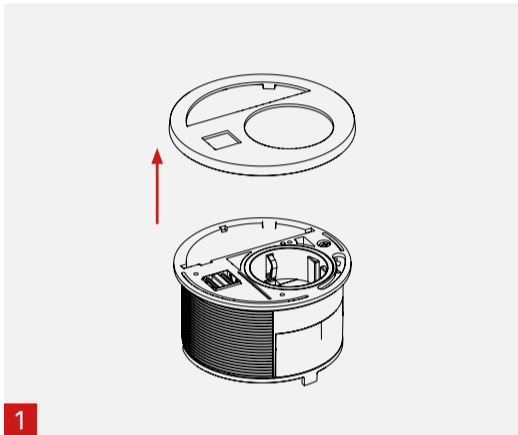
Die aktuellen Bedienungs- und Montageanleitungen finden Sie auf unserer Homepage www.evoline.com/service/downloads.

The current operating and installation instructions can be found on our homepage www.evoline.com/service/downloads.

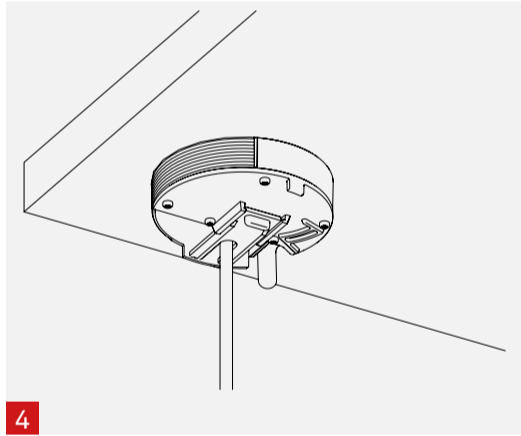
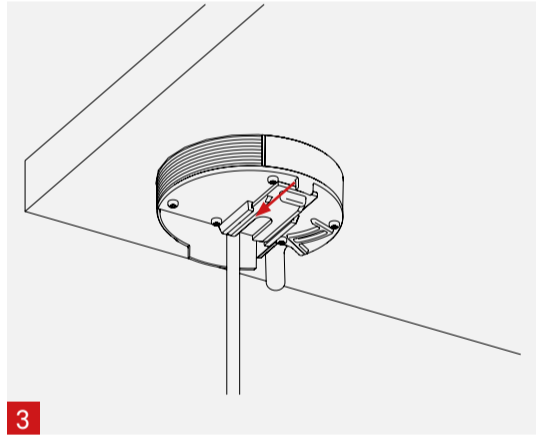
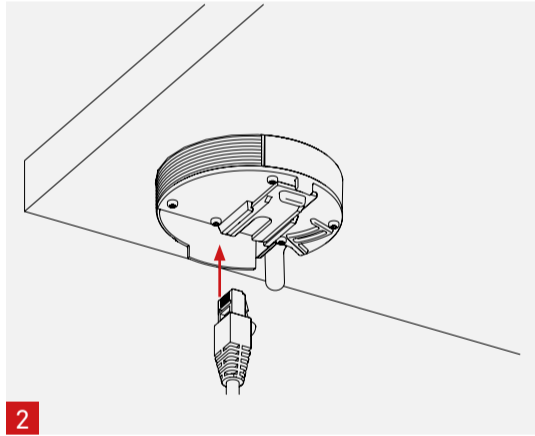
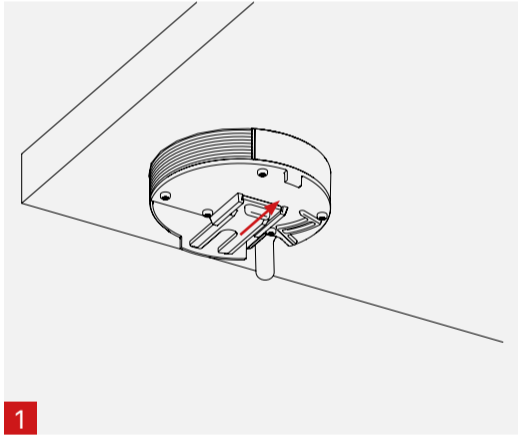
Les instructions d'utilisation et d'installation sont disponibles sur notre page d'accueil www.evoline.com/service/downloads.



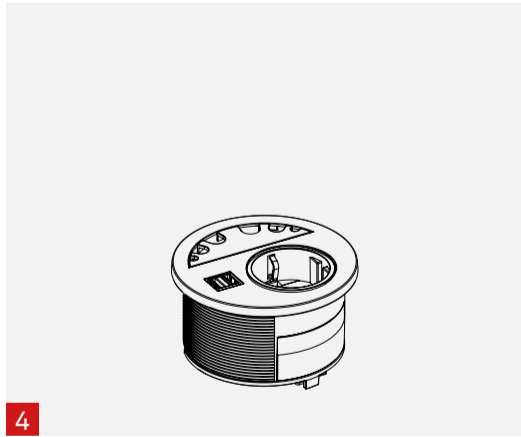
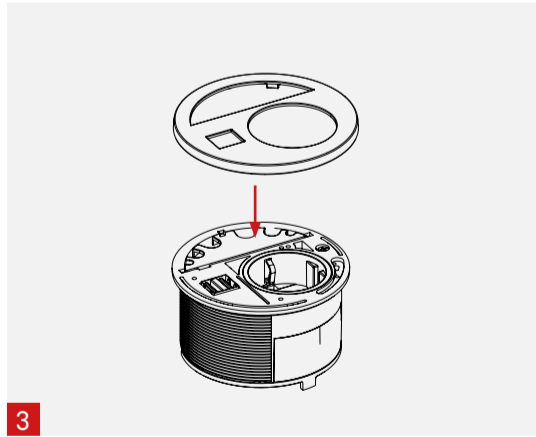
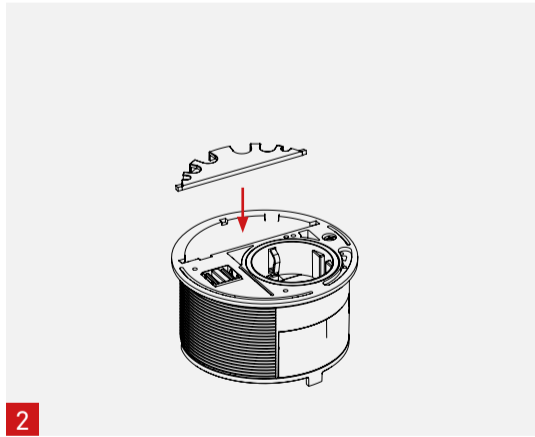
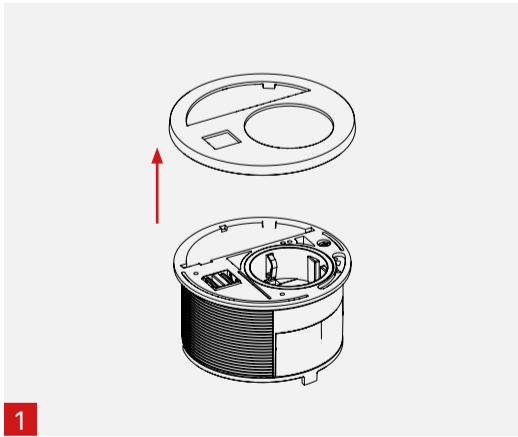
Einbauanleitung | Installation Instructions | Guide d'installation



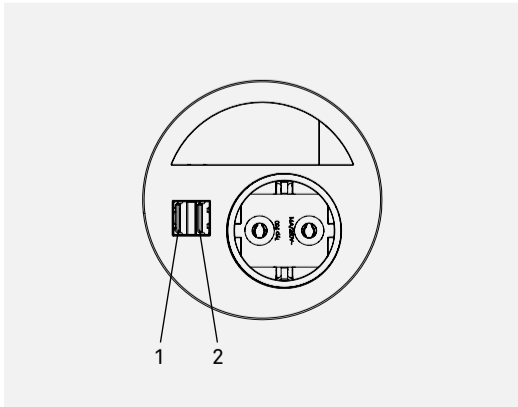
Kabeldurchlass | Cable Outlet | Passage de câble



Einbau Snap-in | Installation Snap-in | Installation Snap-in



Ladeleistung USB-Charger | Charging capacity USB Charger | Capacité de charge Chargeur USB



| Charger | Port 1 | Port 2 | Port 1+2 |
|--------------|---|------------------------------|-------------------|
| A + A 10,5 W | max. 2,1 A | max. 2,1 A | max. 1 A |
| C + A 10,5 W | max. 2,1 A | max. 2,1 A | max. 1 A |
| C + A 18 W | max. 3 A PD 3.0 QC 2.0 QC 3.0 PPS 3.0 | max. 3 A QC 2.0 QC 3.0 | 5V/3A max. 18W |
| C + C 18 W | max. 3 A PD 3.0 QC 2.0 QC 3.0 PPS 3.0 | max. 3 A QC 2.0 QC 3.0 | 5V/3A max. 18W |