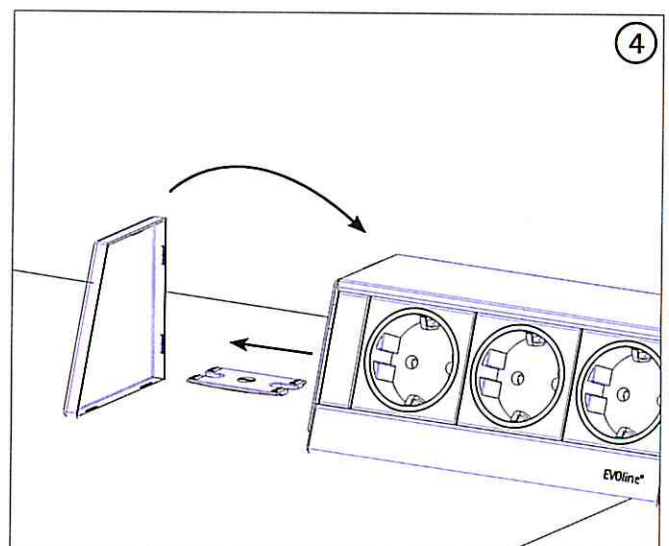
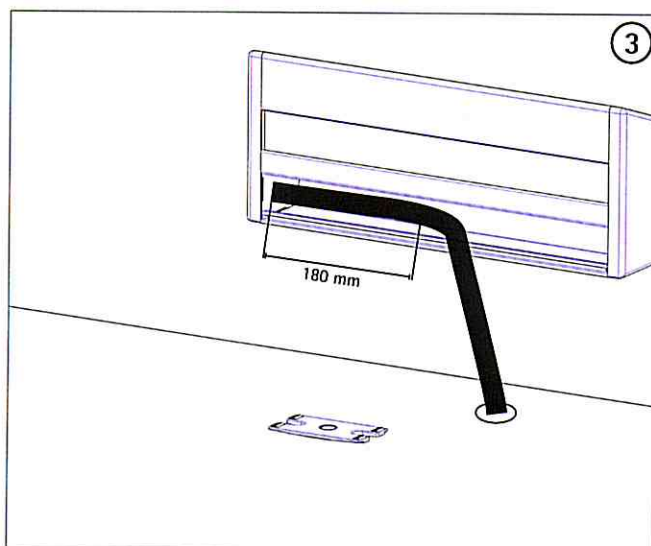
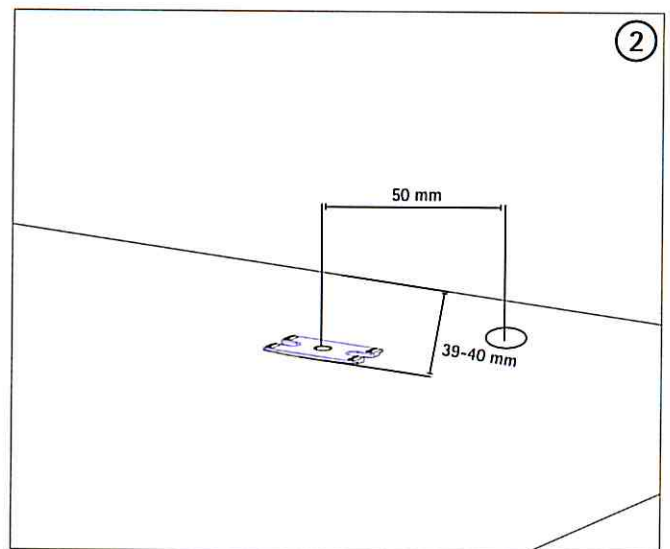
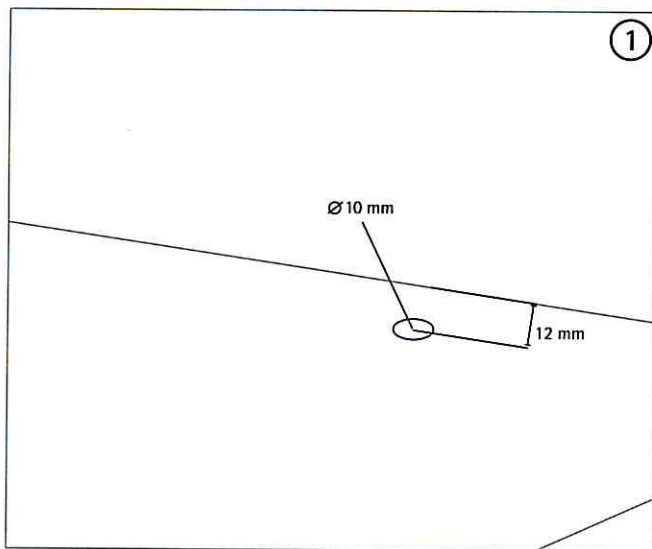


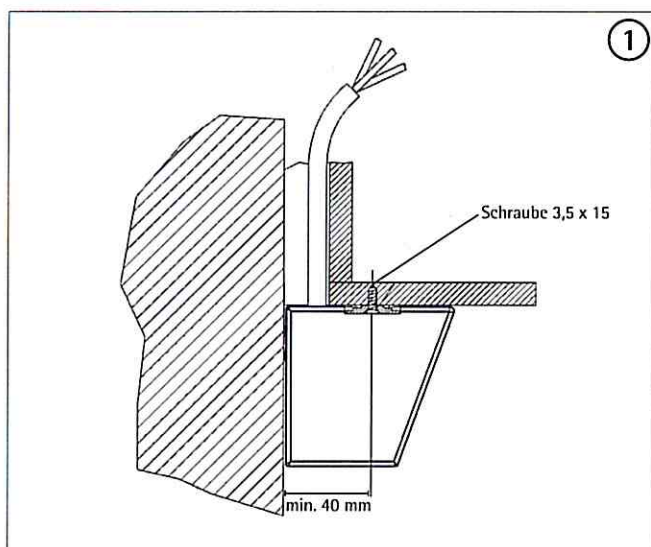
Montageanleitung

Dokument Nr.: 704 0074 00000

EVoline® R-Dock



EVOLine® R-Dock



Abstand zur Wand 40 mm
Schraubenabstand maximal 120 mm